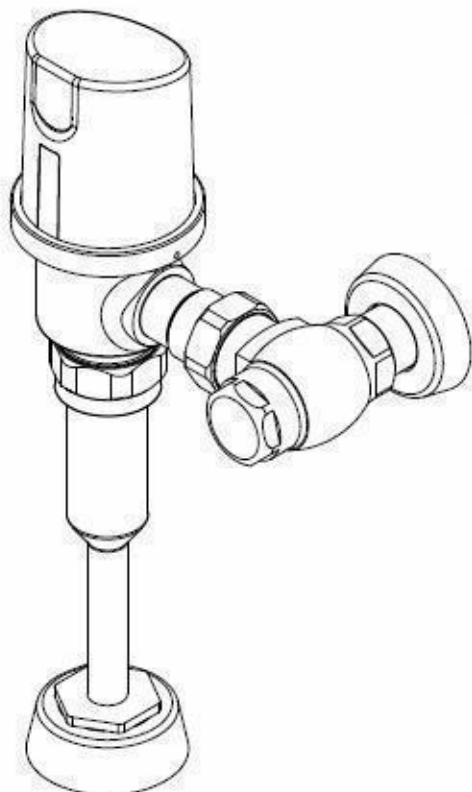


2131B

Contrôle électronique d'urinoir intelligent style "flush valve" (Batteries 6vDc)



Description de produit

- Modèle hors-mur style "flush valve"
- Module électronique détecte la présence de l'utilisateur et entre en mode d'attente. La chasse est déclenchée après son départ.
- Programmé pour détecter la présence de l'utilisateur dans un champ précis ainsi que dans un temps donné pour éviter les chasses inutiles.
- Fait de matériaux non corrosifs
- Chasse de courtoisie au 24 hrs après la dernière utilisation.
- Fonctionne avec 4 batteries AA (6vDc).
- Connecteurs étanches et polarisés

Caractéristiques

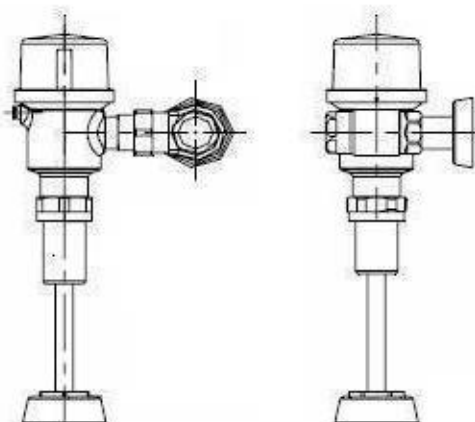
- Avec "vacuum breaker" (brise vide)
 - Avec bouton de chasse manuel
 - Demande beaucoup moins d'entretien qu'une "flush valve" conventionnelle.
 - Très basse consommation d'eau.
 - Peut fonctionner sous de basse pression d'eau.
 - Construction très solide
 - Étanche et anti-vandale
 - Reprogrammable avec la télécommande
- Temps de chasse / Délai de chasse
Délai de détection / Champ de détection

Rencontre les normes

CSA B.125 et Water sense

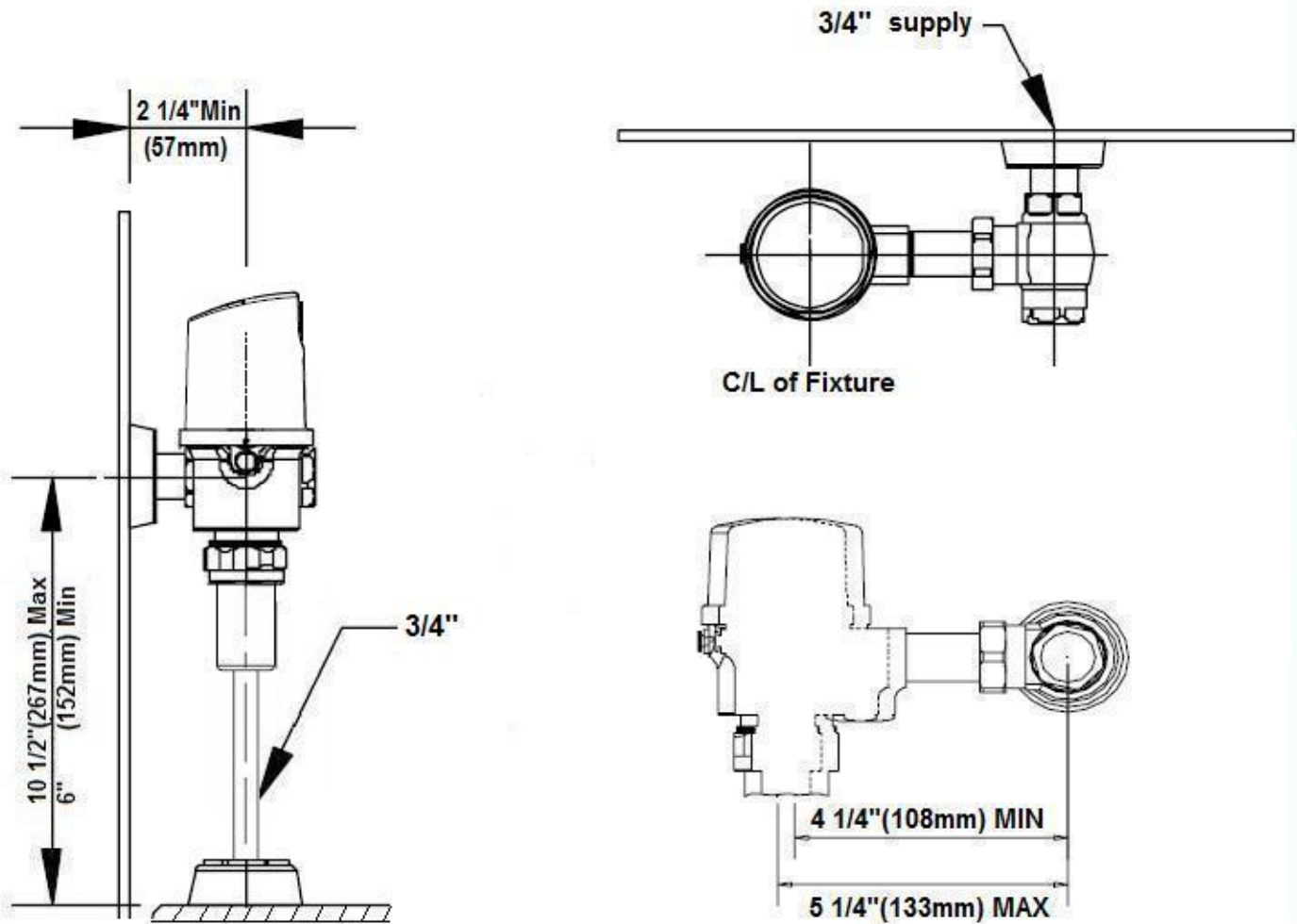
Choix de modèle

- 2131B Modèle complet avec 4 batteries AA
- 2131BG Modèle complet 0.5GPF (1.9LPF)
- 2131B-1 Retro-fit pour Zurn, Sloan avec tube brise vide sans vanne d'arrêt
- 2131B-C Retro-fit pour Crane, Delany avec tube brise vide sans vanne d'arrêt
- 2131B-D Retro-fit pour Cambridge, Delta avec tube brise vide sans vanne d'arrêt



2131B

Contrôle électronique d'urinoir *intelligent*™ style "flush valve" (Batterie) SPÉCIFICATION TECHNIQUE

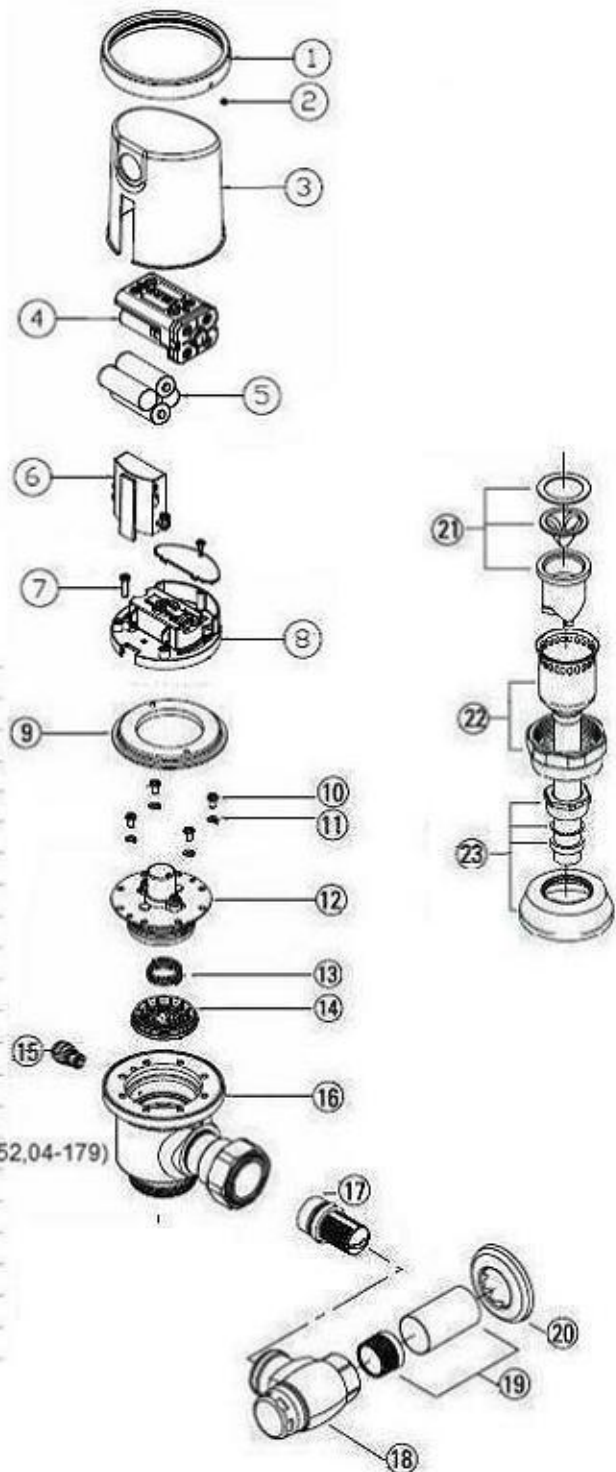
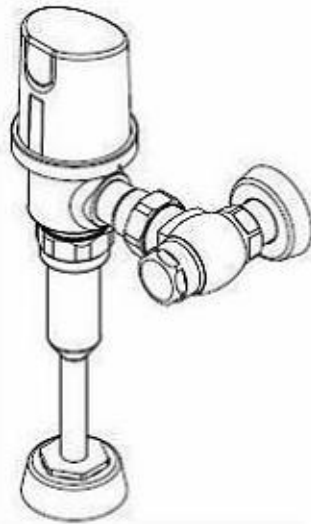


- * Standard Vacuum Breaker (01-058) : 8 1/2"
Option pièces d'extension: (02-230) : 24"

2131B

Contrôle électronique d'urinoir *intelligent™* style "flush valve"

LISTE DES PIÈCES



#	Description	Numéro de pièce
1	Anneau	02-219
2	vis de barrure, M3 x 1.5Hex 3L	08-057
3	Boîtier Chromé	02-236
4	Boîtier pour batteries	01-175
5	Batteries (4 x AA)	04-096
6	Contrôle électronique	AQN-2131N-2
7	Vis de maintien M4 x L15	08-058
8	Base en plastique	02-240
9	Caoutchouc	02-222
10	vis de maintien M4 x L10	08-051
11	rondelle	08-059
12	Vanne solénoïde 6Vdc	04-172
13	Ressort	02-223
14	Diaphragme	04-173
15	Bouton de chasse manuel	01-154
16	Corps en laiton massif	01-155
17	Cartouche filtrante	01-170 (e/w01-152,04-179)
18	Vanne de fermeture C.P.	01-139
19	Tuyau C.P. et adaptateur	01-056
20	Collerette	04-146
21	Pièces anti-sifonnement	01-057
22	"Vacuum Breaker" & écrou, C.P.	01-058
23	Collerette, écrou et joint d'étanchéité	01-059

2131B

Contrôle électronique d'urinoir *intelligent™* style "flush valve" (Batterie) INSTALLATION

ÉTAPES D'INSTALLATION

- 1 - Souder le raccord fileté #4A sur l'alimentation d'eau, s'assurer d'avoir préalablement pris les bonnes dimensions.
- 2 - Insérer la collerette #5A et le tuyau chromé #5B par dessus le raccord fileté #4A.
- 3 - Visser la vanne de fermeture #4B sur le raccord fileté #4A.
- 4 - Ouvrir l'eau pour purger la tuyauterie.
- 5 - Insérer #7B, #8A, B, C sur le tube du "vacuum breaker" # 7A. Le tube doit être couper à la bonne longueur
- 6 - Placer la collerette #8D sur le "Spud gasket" de l'urinoir.
- 7 - Visser la noix #8A sur le "Spud gasket" de l'urinoir.
- 8 - Mettre la rondelle #6A sur la partie de caoutchouc du "vacuum breaker".
- 9 - Insérer l'entrée d'eau du boîtier #16 dans la vanne de fermeture #4B.
- 10 - Fixer le boîtier #16 sur le tube du vacuum breaker #7A à l'aide de la noix #7B.
- 11 - Visser solidement le boîtier #16 sur la vanne de fermeture #4B.

POUR BRANCHER LES BATTERIES

- 12 - En utilisant la clé hexagonale 1.5mm , ouvrir le "couvert- pression" en tournant la clé dans le sens anti-horaire.
- 13 - Pousser le couvert vers l'intérieur pour l'expulsion
- 14 - Tirer le "couvert-pression". Installer les batteries en prenant soin de les placer comme indiqué sur le compartiment à batteries.
- 15 - Replacer le "couvert-pression" (flèche vers le haut) sur le boîtier. Tourner la clé hexagonale dans le sens horaire pour barrer le "couvert-pression" en place
- 16 - Se placer devant la lentille du contrôle électronique pendant quelques secondes, puis se retirer. Une chasse sera alors déclenchée. S'assurer que la vanne de fermeture est ouverte.

Outils Nécessaires:

- Tournevis hexagonal 1.5mm inclus
- Tournevis Philips
- Jeu de clés
- Nécessaire pour souder

