

# 1887/1887B Série

## Robinet électronique mural



### Description du produit :

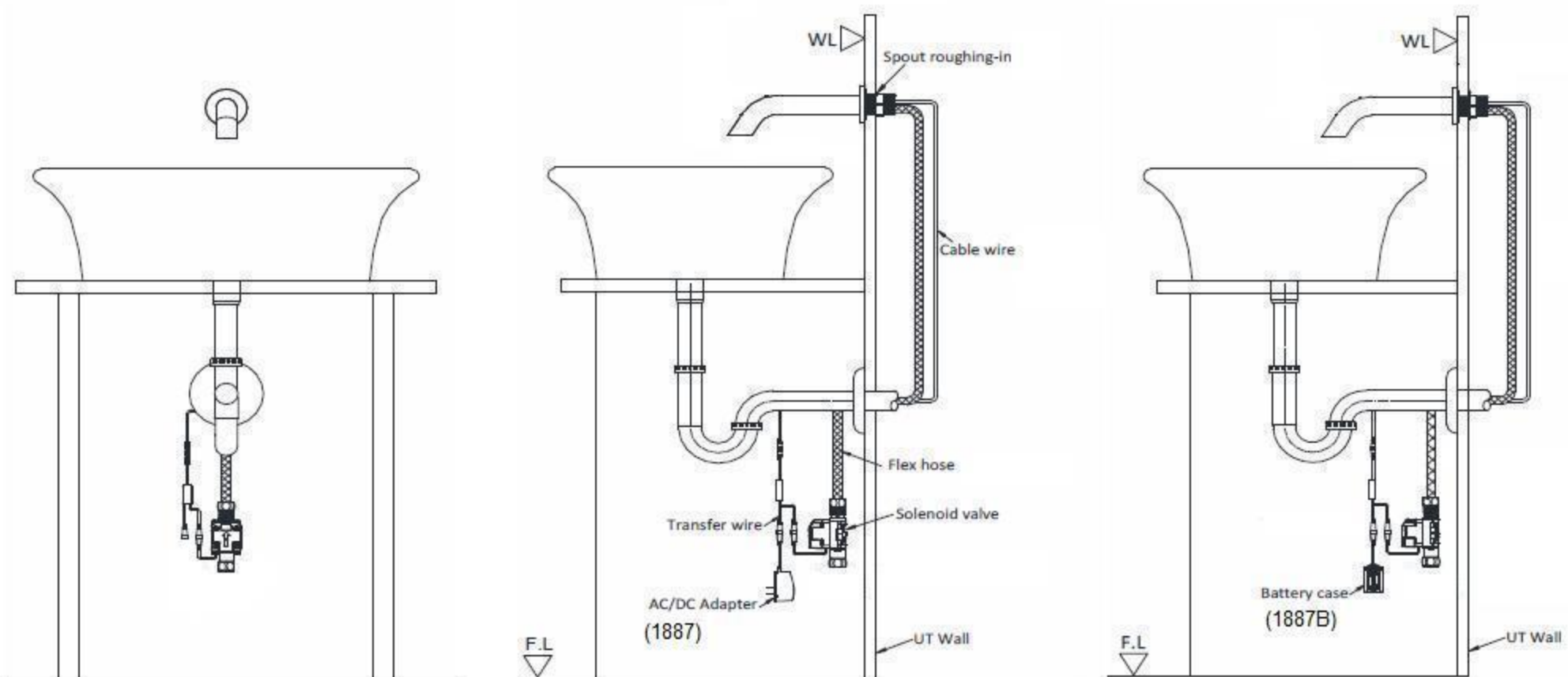
- Installation TRÈS rapide
- Maintenance TRÈS facile
- Électronique et solénoïde situés dans le bec
- Détection des mains
- Fonctionne à partir d'une alimentation à batterie (4 x AA batterie) ou d'une alimentation permanente (bloc d'alimentation 120/6vDc)
- Alimentation 1/2"
- Distance de détection ajustable de 5 à 20 cm
- En laiton massif fini chrome
- Indicateur LED de batterie faible
- Régulateur de débit 1.0 gpm

### Options :

- |        |  |
|--------|--|
| 1887B  | Fonctionne à batterie (4 x AA batterie)              |
| 1887   | Fonctionne à partir d'une source électrique 120/6vDc |
| 04-134 | Adaptateur pour prise de courant 120/6vDc            |
| 04-154 | Bloc d'alimentation électrique 120/6vDc              |

### Mélangeurs :

- |     |                               |
|-----|-------------------------------|
| MP1 | 1/2" mélangeur mécanique      |
| MP6 | 1/2" mélangeur thermostatique |



## 1887/1887B Série Robinet électronique mural

