

1883 Série

Robinet électronique mural



Description du produit :

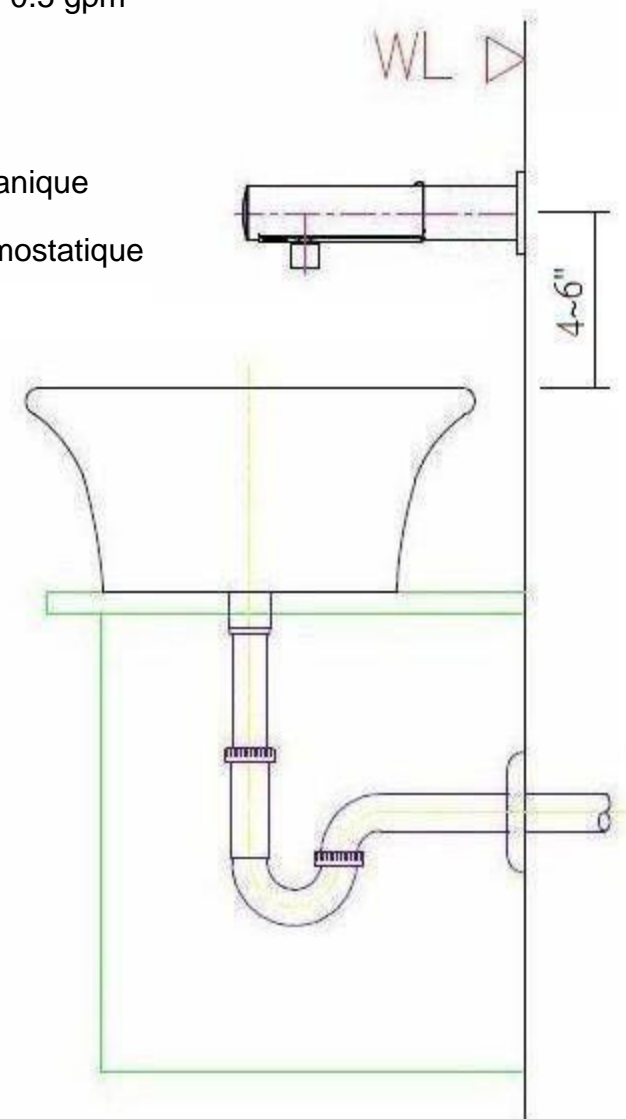
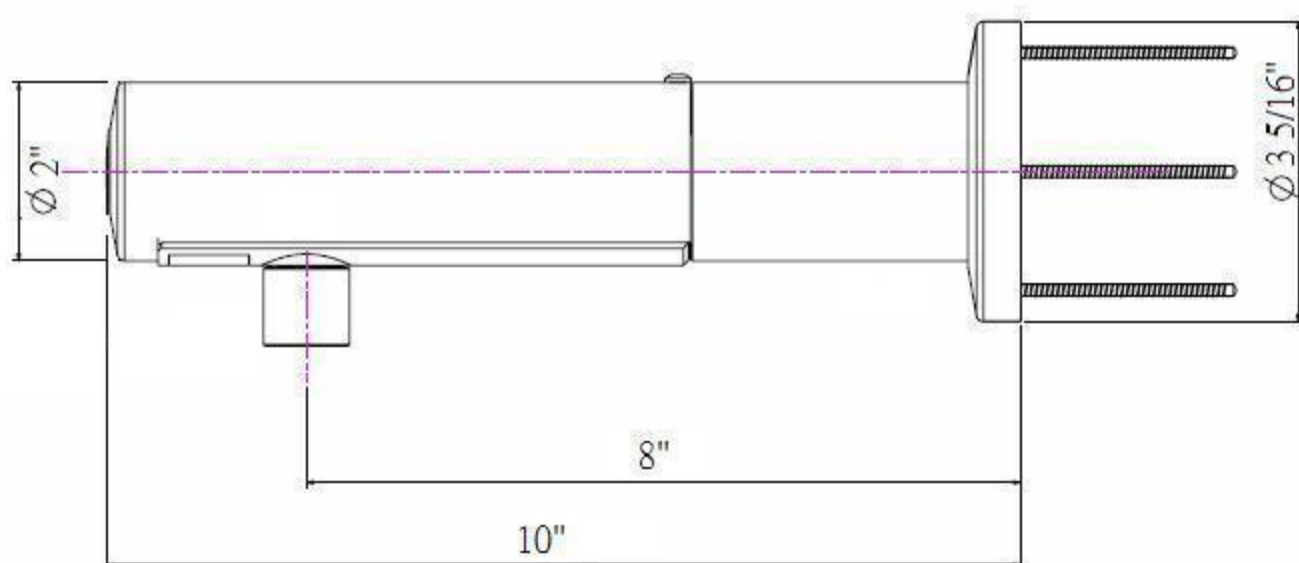
- Installation TRÈS rapide
- Maintenance TRÈS facile
- Électronique et solénoïde situés dans le bec
- Détection des mains
- Anti rotation, Anti-vandale
- Fonctionne à partir d'une alimentation à batterie (4 x AA batterie) ou d'une alimentation permanente (bloc d'alimentation 120/6vDc)
- Alimentation ½"
- Distance de détection 6" (15 cm)
- En laiton massif fini chrome
- Indicateur LED de batterie faible
- Régulateur de débit laminaire 2.2 gpm

Options :

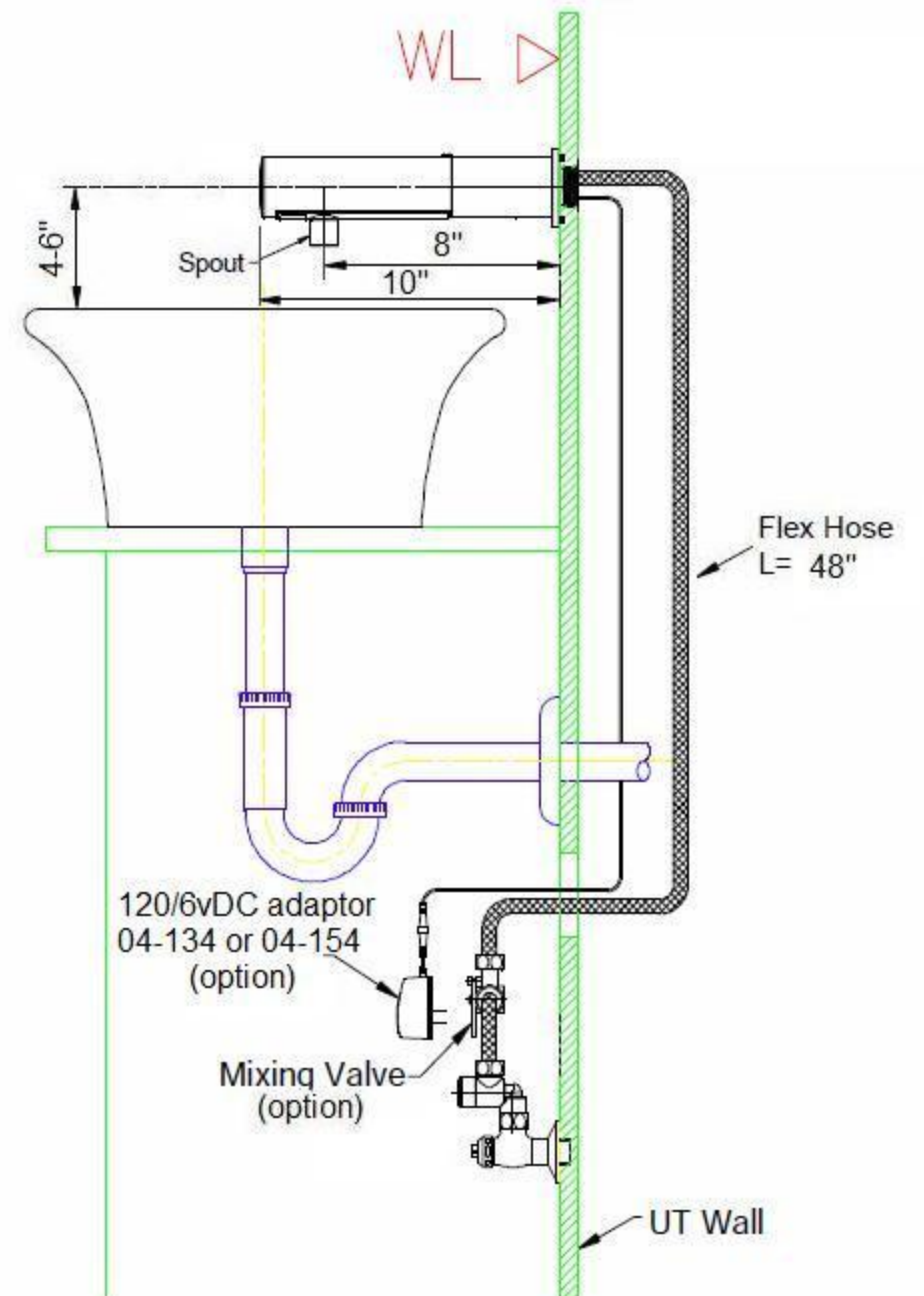
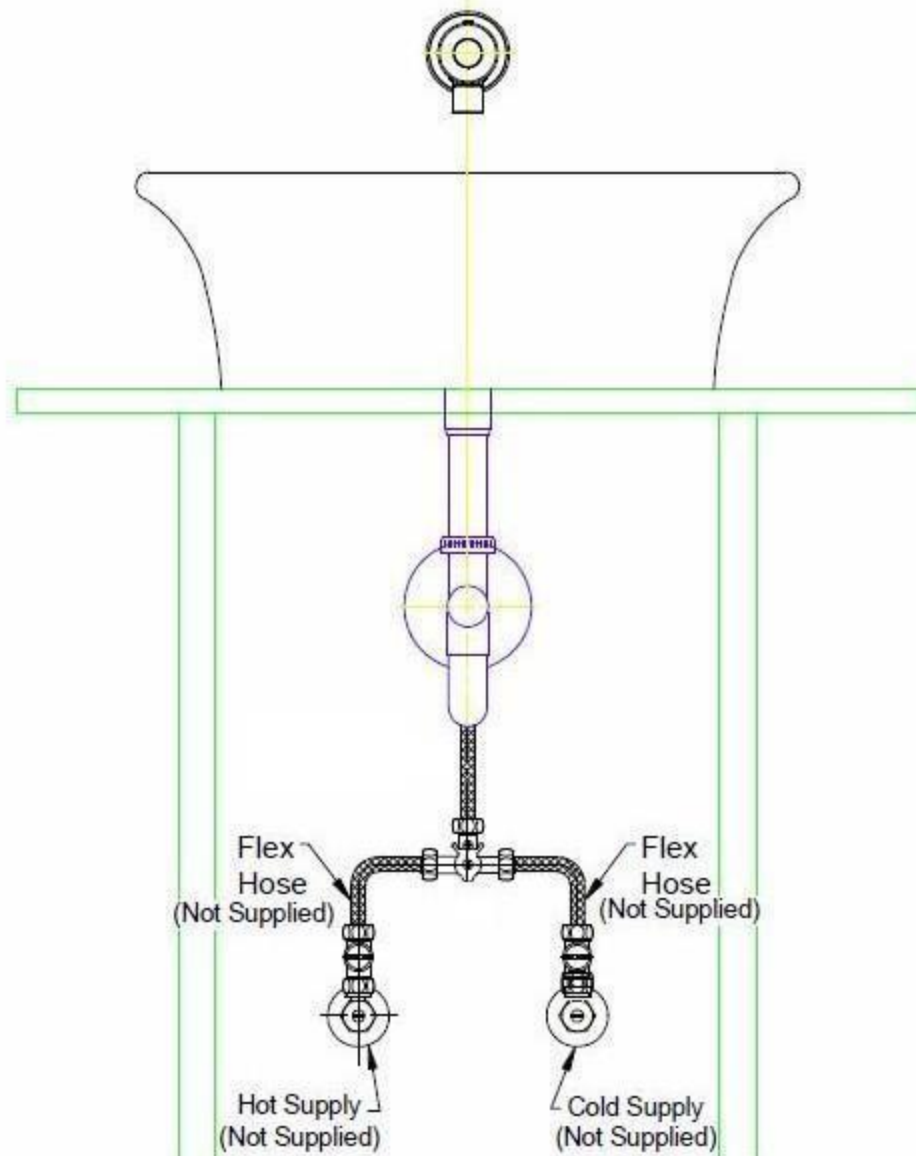
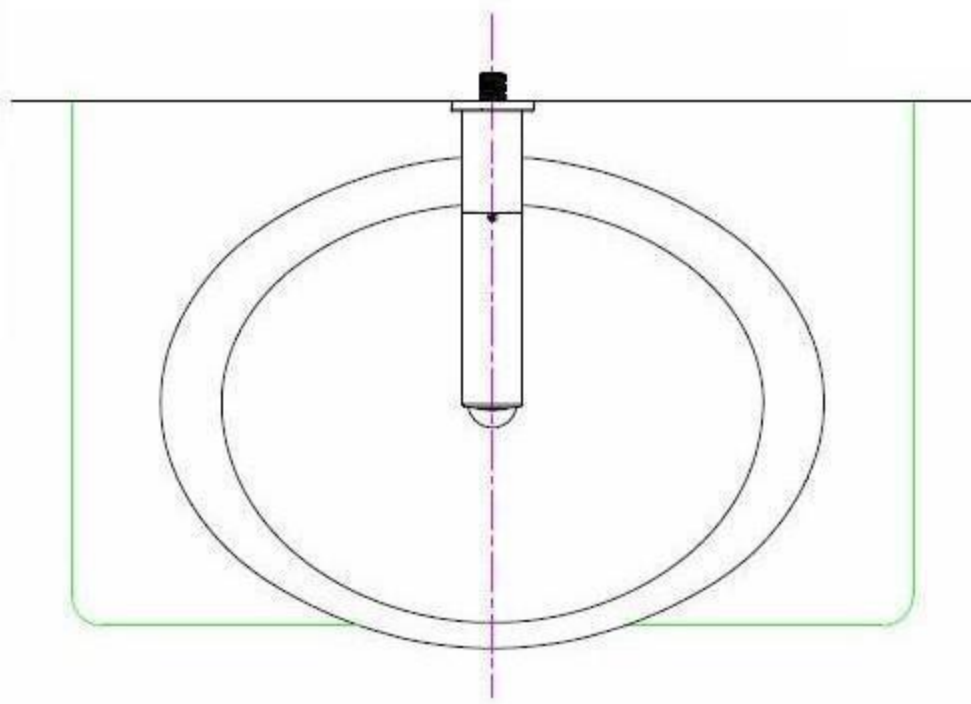
- | | |
|---------|--|
| 1883B | Fonctionne à batterie (4 x AA batterie) |
| 1883 | Fonctionne à partir d'une source électrique 120/6vDc |
| 04-134 | Adaptateur pour prise de courant 120/6vDc |
| 04-154 | Bloc d'alimentation électrique 120/6vDc |
| 04-158L | Régulateur de débit laminaire, 1.5 gpm |
| 04-104B | Régulateur de débit, 0.5 gpm |

Mélangeurs :

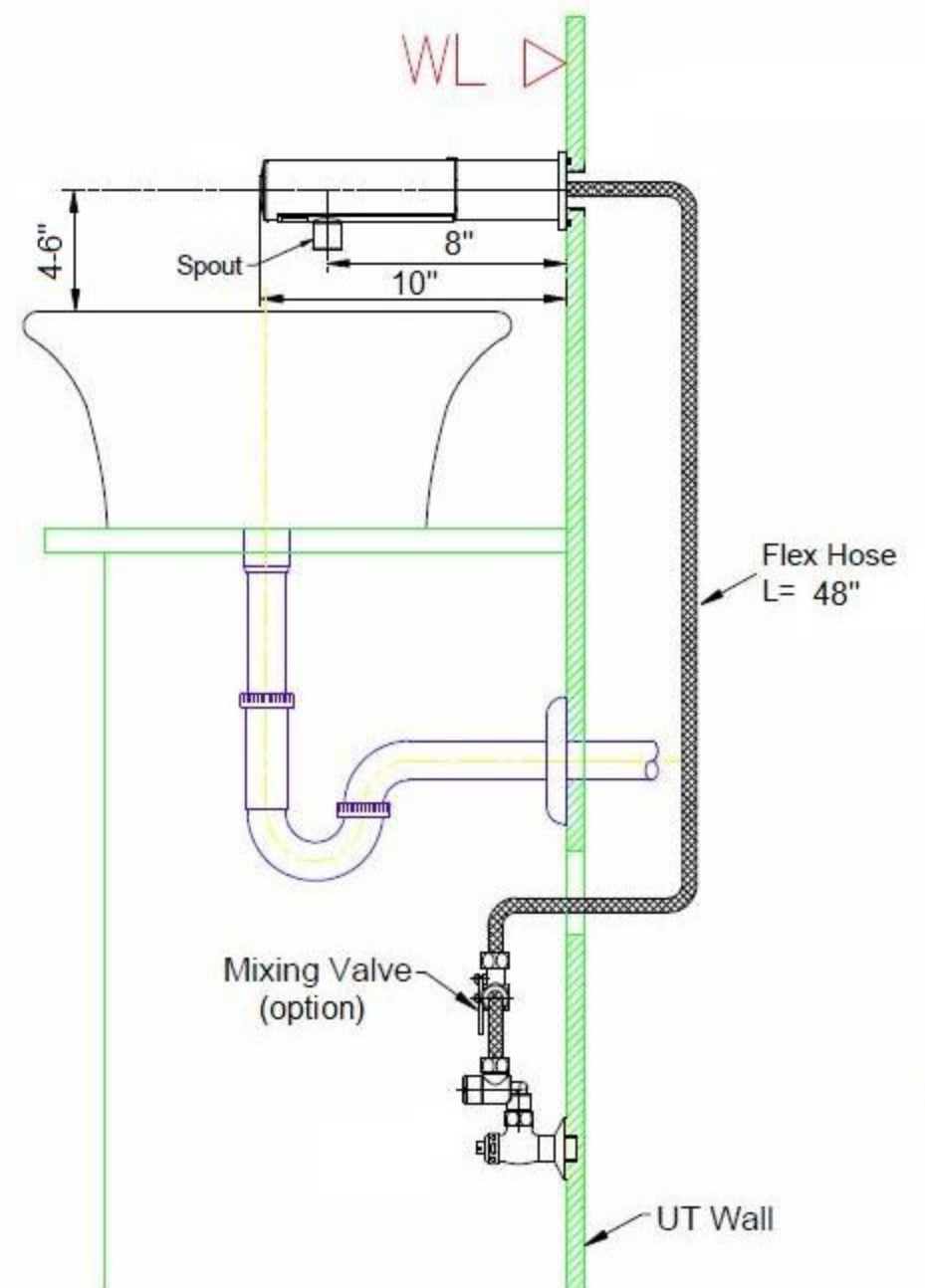
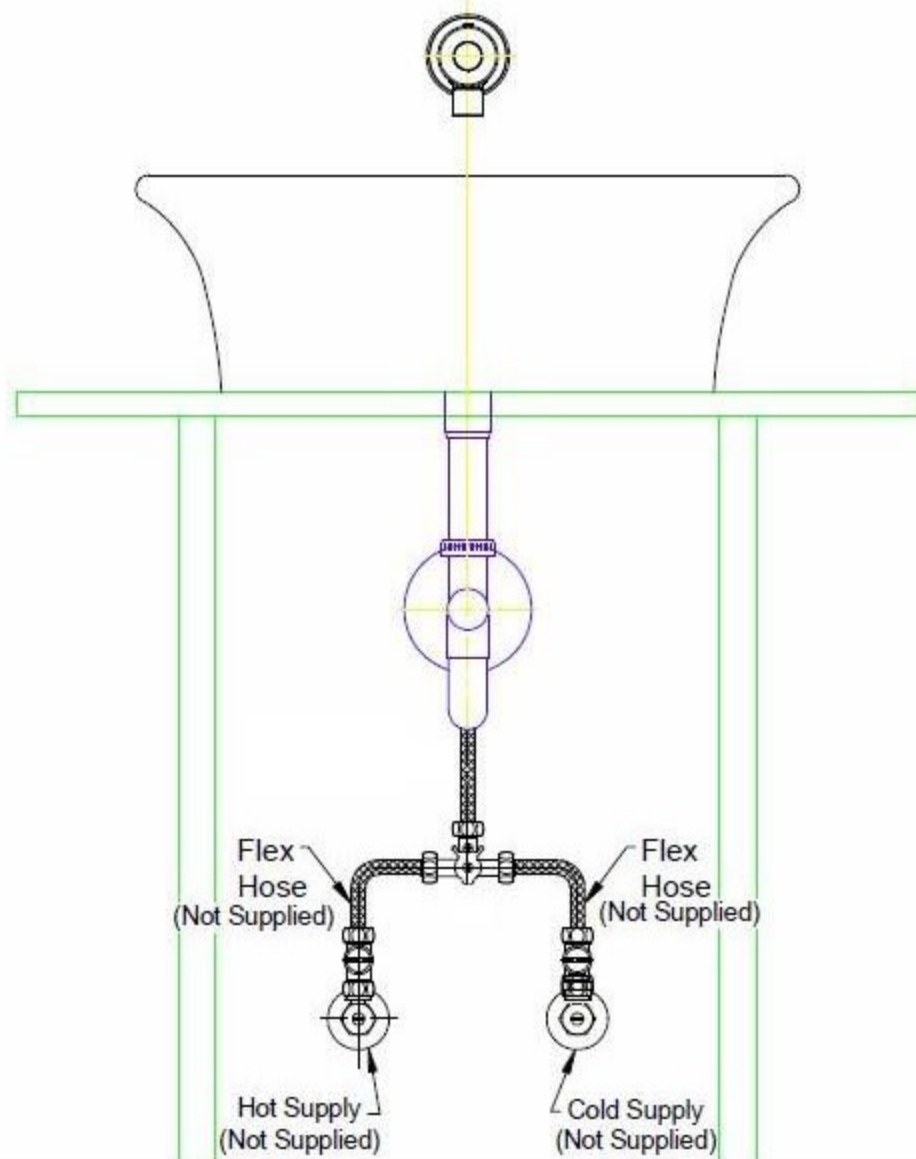
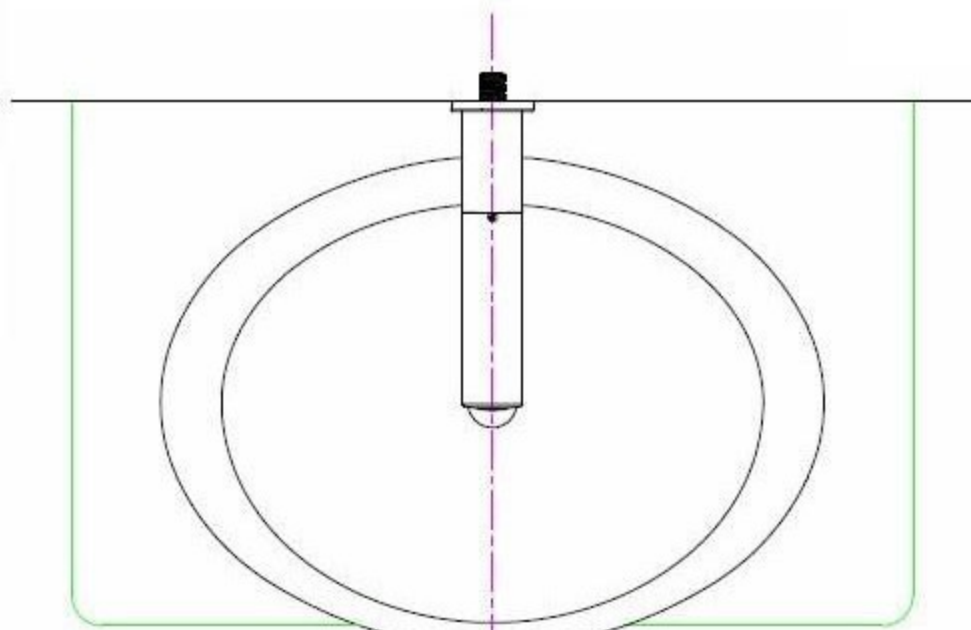
- | | |
|-----|-----------------------------|
| MP1 | ½" mélangeur mécanique |
| MP6 | ½" mélangeur thermostatique |



1883 Robinet électronique mural

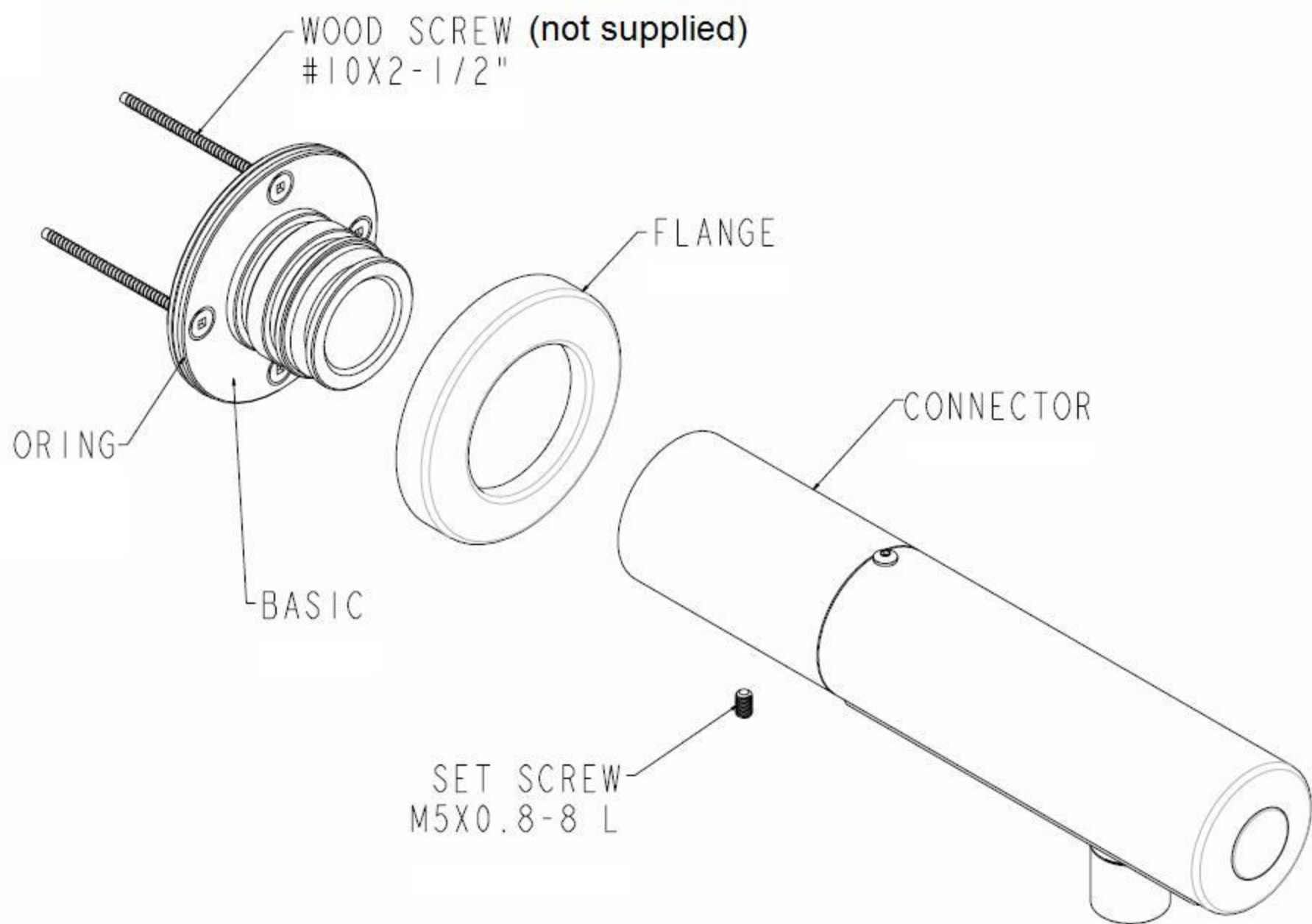


1883B Robinet électronique mural



1883 Série

Robinet électronique mural



1883B Robinet électronique mural

