

1876 e/w mélangeur sur la plaque du robinet Robinet de lavabo électronique *intelligent™* col de cygne



Description du produit

- Avec mélangeur situé sur la plaque 4" ou sur la plaque 8"
- Base stylisée en laiton massif forgée
- Bec col de cygne
- Contrôle électronique situé à la base du robinet
- Temps limite d'écoulement 1 minute
- Avec adaptateur 120/24 Vac pour prise de courant

Caractéristiques

- Régulateur de débit laminaire 2.2 gpm réduisant les éclaboussures
- Électronique étanche et anti-vandale
- Reprogrammable avec la télécommande
- Contrôle manuel de la température (Eau froide à eau tempérée)

Certification

IAPMO cUPC

ADA / ANSI compliant

Choix de modèle :

- | | |
|------------|-----------------------------------|
| 1876 - 4M2 | mélangeur mécanique ou - 8M2 |
| 1876L- 4M2 | mélangeur mécanique ou - 8M2 |
| 1876 - 4M3 | mélangeur thermostatique ou - 8M3 |
| 1876L- 4M3 | mélangeur thermostatique ou - 8M3 |

Note :

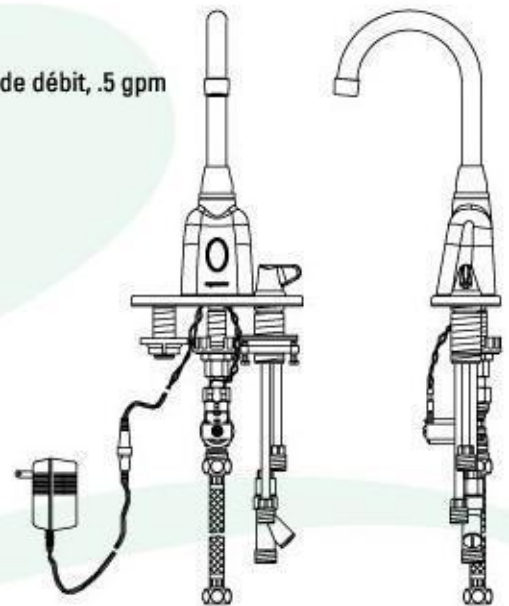
4 = Plaque 4"

8 = Plaque 8"

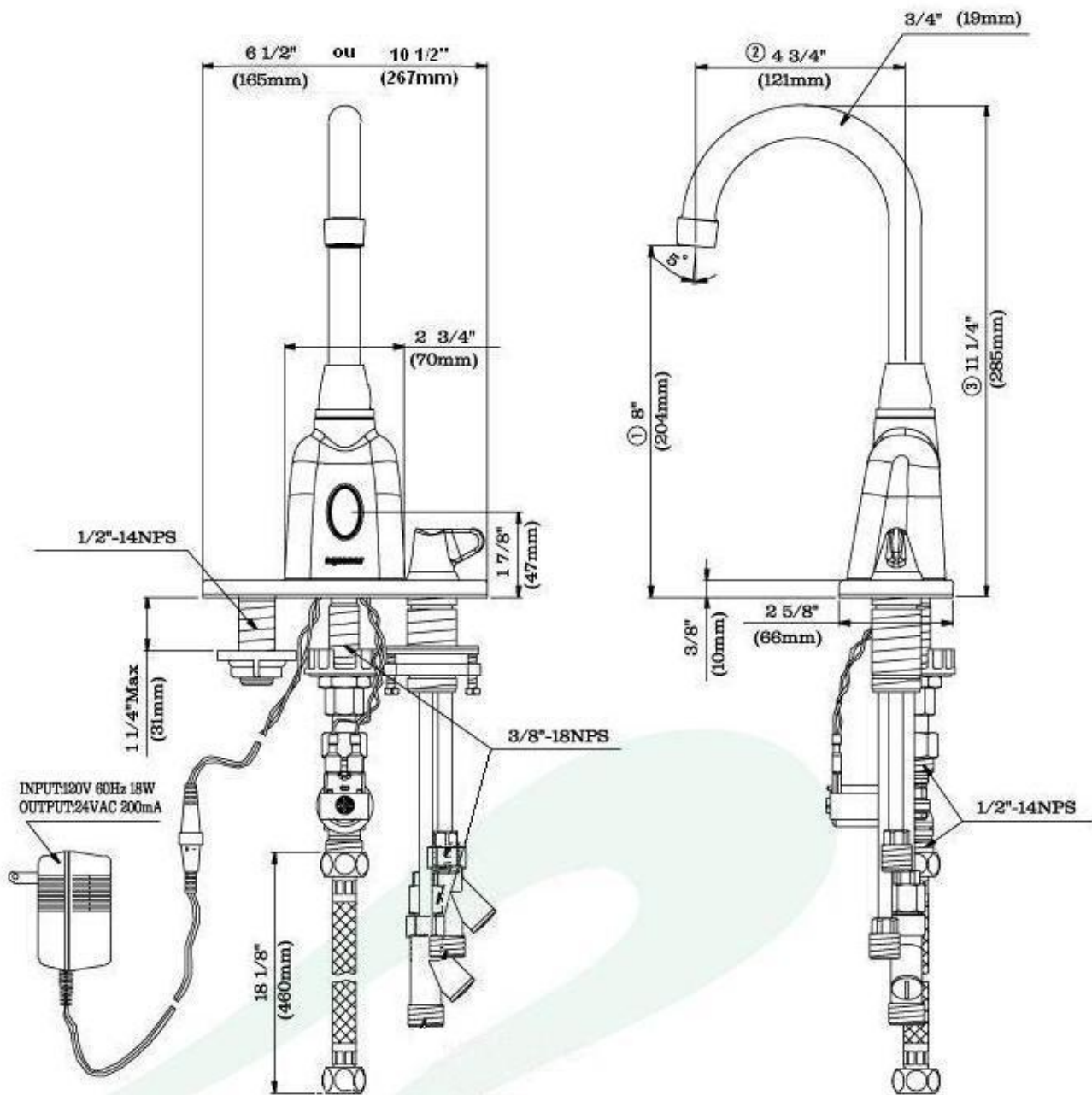
L = Bec de 8 3/8"

Options

04-105 Régulateur de débit, .5 gpm



1876 e/w mélangeur sur la plaque du robinet
Robinet de lavabo électronique *intelligent™* col de cygne
SPÉCIFICATION TECHNIQUE



Pour modèle avec bec de $8 \frac{3}{8}''$

- ① - $9 \frac{1}{8}''$ (233mm)
- ② - $8 \frac{3}{8}''$ (214mm)
- ③ - $13 \frac{5}{8}''$ (345mm)

1876 e/w MP2 Série

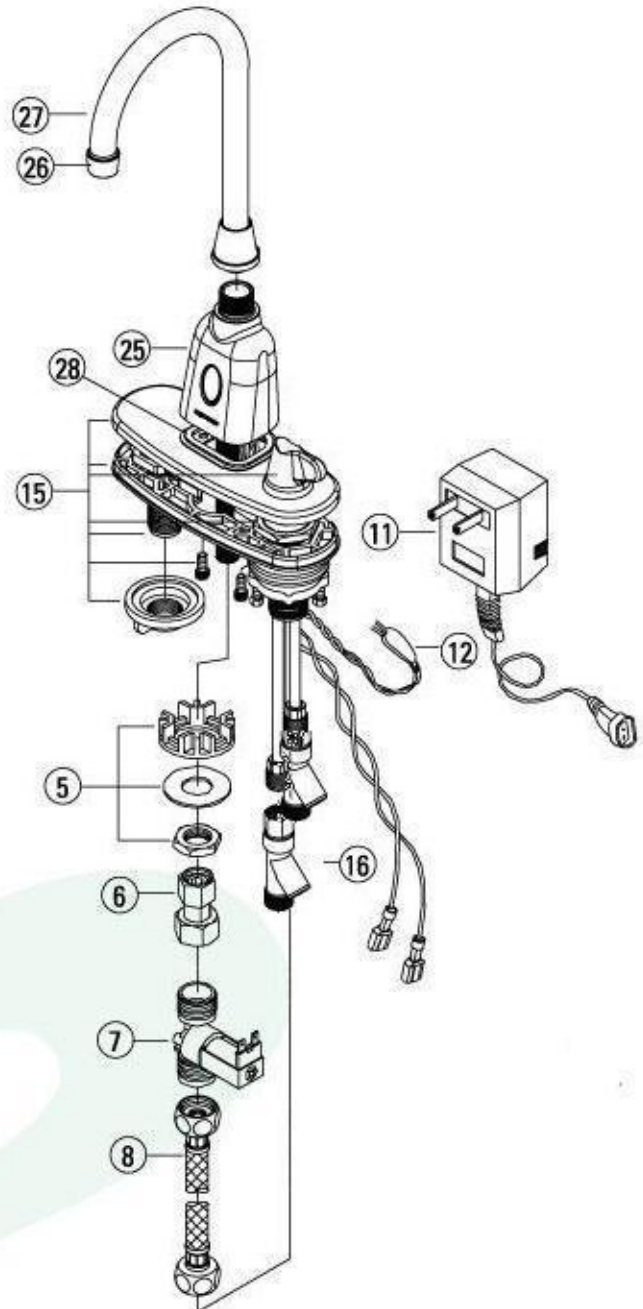
Robinet de lavabo électronique *intelligent™* col de cygne

INSTALLATION

ÉTAPES D'INSTALLATION

- 1 - Fixer le bec #27 sur la base #25.
- 2 - Placer le joint d'étanchéité #28 sous la base du robinet.
- 3 - Fixer, à l'aide des vis [#10-32x1/2"], le robinet #25 sur la plaque chromée #15. Le mélangeur doit être à droite.

- 4 - Mettre le robinet sur le lavabo, passer la tige filetée en laiton et les fils par le trou central.
- 5 - Centrer et fixer à gauche le robinet sur le lavabo à l'aide de la noix de plastique.
- 6 - Note : la pièce ajourée pour les fils est spécialement fabriquée pour éviter de coincer les fils. Insérer sur la tige filetée la pièce ajourée pour les fils et la rondelle #5 puis visser le boulon sur la tige filetée.
- 7 - Sous le mélangeur, insérer la rondelle en caoutchouc puis celle en métal. Visser la noix sous le mélangeur et la fixer en place à l'aide des 2 vis.
- 8 - Visser le raccord #6 sur la tige filetée en laiton.
- 9 - Visser le solénoïde #7 sur le raccord #6.
(S'assurer qu'il est dans le bon sens)
- 10 - Alimenter le mélangeur en eau chaude et froide.
- 11 - Visser le filtre #16 à la sortie du mélangeur.
- 12 - Visser le boyau flexible #8 sur le solénoïde #7 et sur le filtre #16.
- 13 - Raccordement électrique :
 - a-Brancher les fils avec des terminaux sur les bornes du solénoïde(Il n'y a pas de polarité).
 - b-Brancher le fil de l'adaptateur pour prise de courant #11 avec le fil du robinet.
 - c-Brancher l'adaptateur pour prise de courant #11 à l'alimentation 120Vac.
- 14 - Ouvrir l'eau, ajuster la température de l'eau à l'aide du mélangeur.
- 15 - Placer ses mains devant le robinet pour faire couler l'eau.
- 16 - Vérifier qu'il n'y a aucune fuite.



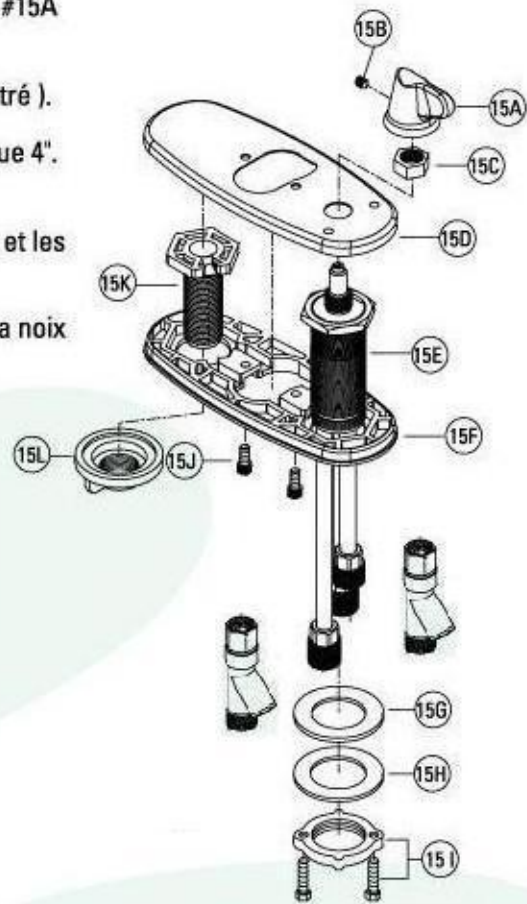
OUTILS NÉCESSAIRES

- Tournevis hexagonal 5/32
- Jeu de clés
- Tournevis Philips

MP2 Mélangeur sur la plaque INSTALLATION

ÉTAPES D'INSTALLATION

- 1 - Dévisser la noix #15I de sur la partie filetée du mélangeur et retirer ensuite la rondelle de métal et de caoutchouc #15H et 15 G.
- 2 - Dévisser la vis de maintien #15B et retirer la poignée #15A. Ensuite dévisser la noix #15C.
- 3 - Ne jamais essayer d'enlever la noix 15E.
- 4 - Insérer le mélangeur sur la base en plastique de la plaque #15F. Assurez-vous que les points bleus soient un à côté de l'autre.
- 5 - Insérer la tige filetée en plastique #15K sur la base en plastique de la plaque #15F.
- 6 - Placer la plaque chromée #15D par-dessus la base en plastique #15F.
- 7 - Visser la noix #15C sur le mélangeur puis replacer la poignée #15A et la maintenir en place à l'aide de la vis #15B.
- 8 - Placer le joint d'étanchéité sous la base du robinet (non montré).
- 9 - Fixer, à l'aide des vis [#10-32x1/2"] #15J, le robinet sur la plaque 4". Habituellement le mélangeur doit être à droite.
- 10 - Mettre le robinet sur le lavabo, passer la tige filetée en laiton et les fils par le trou central.
- 11 - Centrer et fixer à gauche, le robinet sur le lavabo à l'aide de la noix de plastique #15L.
- 12 - Insérer la rondelle en caoutchouc #15G puis celle en métal #15H. Visser la noix #15I sous le mélangeur et la fixer en place à l'aide des 2 vis.
- 13 - Pour les étapes suivantes voir les instructions d'installation des robinets avec un MP2



OUTILS NÉCESSAIRES

- Tournevis hexagonal 5/32
- Jeu de clés
- Tournevis Philips

1876 e/w MP2 Série

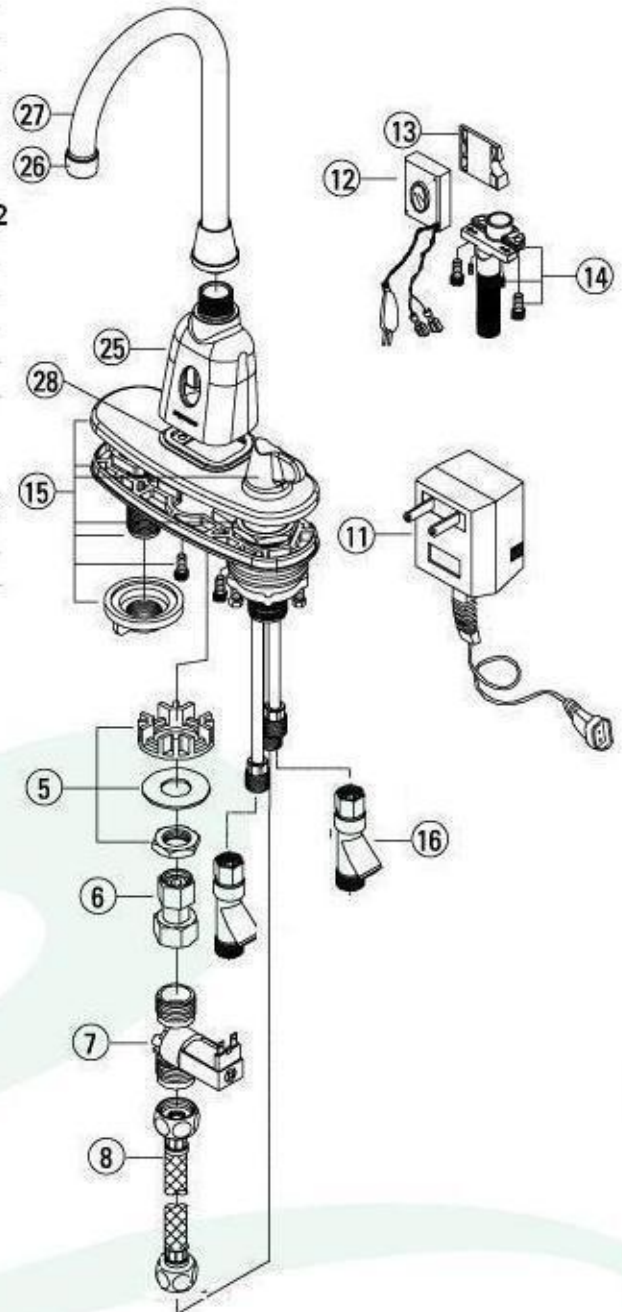
Robinet de lavabo électronique *intelligent™*, col de cygne

LISTE DES PIÈCES

#	Description	Numéro de pièce
5	Écrou, rondelle et pièce ajourée pour le fil	01-088
6	Raccord	01-019
7	Vanne solénoïde 24Vac	04-025
8	Boyau flexible 18" 1/2" x 3/8"	04-068
11	Adaptateur pour prise de courant 120/24Vac	04-059
12	Contrôle électronique	AQN-1876-2
13	Bloque biseauté	02-070
14	Pièce de montage & vis	01-089
15	Plaque, base en plastique et mélangeur	4M2 or 8M2
16	Filtre en "Y"	01-081
25	Base stylisée en laiton massif C.P.	02-143
26	Régulateur de débit laminaire	04-193
27	Bec col de cygne. c.p.	01-074
28	Joint d'étanchéité	02-144

Pour modèle avec bec de 8 3/8"

12	Contrôle électronique	AQN-1876L-2
26	Régulateur de débit laminaire 1.5gpm	04-158L
27	Bec col de cygne. c.p.	01-134



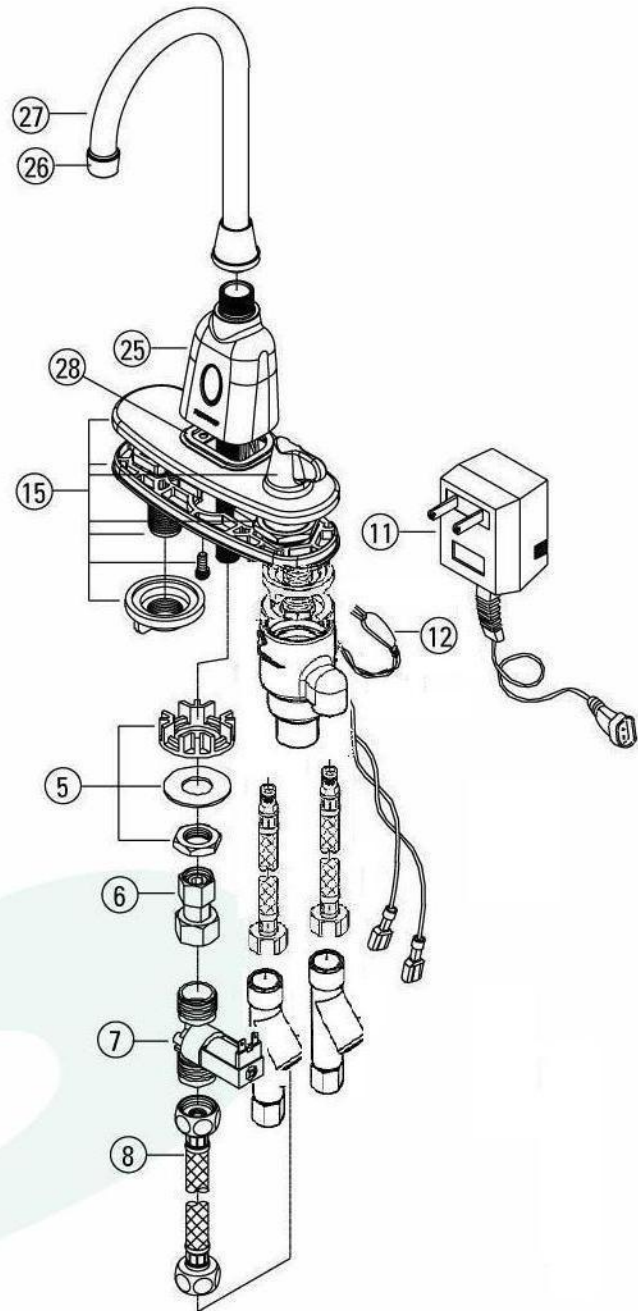
1876 e/w MP3 Série

Robinet de lavabo électronique *intelligent™* col de cygne

INSTALLATION

ÉTAPES D'INSTALLATION

- 1 - Fixer le bec #27 sur la base #25.
- 2 - Placer le joint d'étanchéité #28 sous la base du robinet.
- 3 - Fixer, à l'aide des vis [#10-32x1/2"], le robinet #25 sur la plaque chromée #15. Le mélangeur doit être à droite.
- 4 - Mettre le robinet sur le lavabo, passer la tige filetée en laiton et les fils par le trou central.
- 5 - Centrer et fixer à gauche le robinet sur le lavabo à l'aide de la noix de plastique.
- 6 - Note : la pièce ajourée pour les fils est spécialement fabriquée pour éviter de coincer les fils. Insérer sur la tige filetée la pièce ajourée pour les fils et la rondelle #5 puis visser le boulon sur la tige filetée.
- 7 - Sous le mélangeur, insérer la rondelle en caoutchouc puis celle en métal. Visser la noix sous le mélangeur et la fixer en place à l'aide des 2 vis.
- 8 - Visser le raccord #6 sur la tige filetée en laiton.
- 9 - Visser le solénoïde #7 sur le raccord #6.
(S'assurer qu'il est dans le bon sens)
- 10 - Alimenter le mélangeur en eau chaude et froide.
- 11 - Visser le filtre #16 à la sortie du mélangeur.
- 12 - Visser le boyau flexible #8 sur le solénoïde #7 et sur le filtre
- 13 - Raccordement électrique :
a-Brancher les fils avec des terminaux sur les bornes du solénoïde(Il n'y a pas de polarité).
b-Brancher le fil de l'adaptateur pour prise de courant #11 avec le fil du robinet.
c-Brancher l'adaptateur pour prise de courant #11 à l'alimentation 120Vac.
- 14 - Ouvrir l'eau, ajuster la température de l'eau à l'aide du mélangeur.
- 15 - Placer ses mains devant le robinet pour faire couler l'eau.
- 16 - Vérifier qu'il n'y a aucune fuite.



OUTILS NÉCESSAIRES

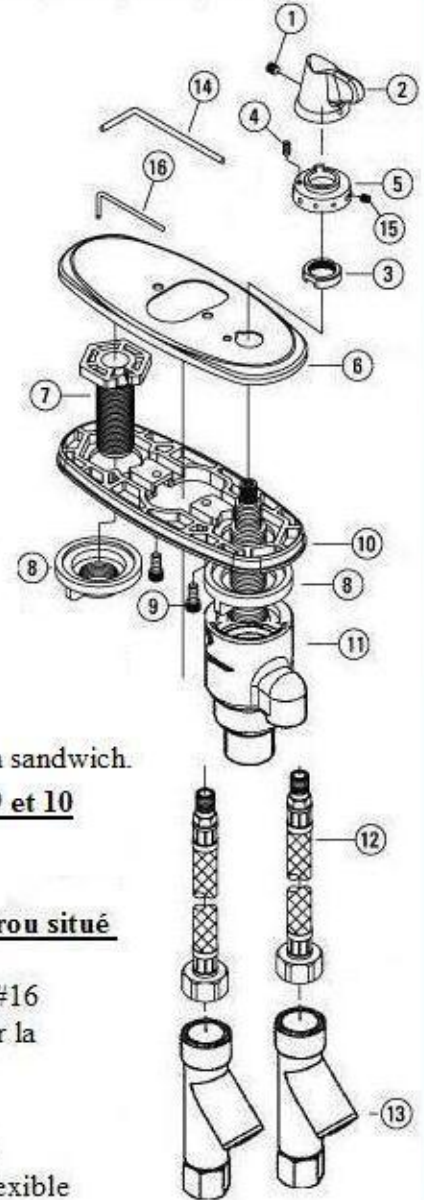
- Tournevis hexagonal 5/32
- Jeu de clés
- Tournevis Philips

MP3

Mélangeur thermostatique situé sur la plaque chromée

ÉTAPES D'INSTALLATION

- 1 - Insérer la tige filetée noir #7 sur la base de plastique #10
- 2 - Placer la plaque chromée #6 par dessus la base de plastique #10
- 3 - Monter le robinet sur la plaque chromée en prenant soin de mettre le joint en caoutchouc entre la plaque et le robinet (le joint est fourni avec le robinet).
- 4 - Fixer le robinet à la plaque chromée avec les 2 vis #9. Normalement la tige en plastique noire #7 est située à gauche.
- 5 - Monter le robinet et la plaque chromée sur le lavabo en insérant dans le trou central du lavabo la tige filetée en laiton et les fils.
- 6 - Centrer le robinet sur le lavabo et visser du côté gauche la noix de plastique #8 pour maintenir le robinet en place.
- 7 - Pour compléter l'installation du robinet voir les instructions fournies avec celui-ci.
- 8 - Visser la seconde noix de plastique #8 sur la tige en laiton du mélangeur thermostatique #11.
- 9 - Raccorder les 2 boyaux flexibles #12 sur le mélangeur #11.
Note : Raccorder le boyau flexible identifié avec du bleu, du côté bleu du mélangeur
- 10 - Assurez-vous que la ligne noire située sur le corps du mélangeur #11 est alignée avec celle située sur la tige en laiton.
- 11 - En passant sous le lavabo insérer la tige filetée en laiton du mélangeur thermostatique #11 dans le trou de la plaque chromée #6.
Important : assurez-vous que la vis (colorée orange) située sur la tige filetée du mélangeur est alignée avec la fente sur la plaque chromée #6, cette vis empêche la base du mélangeur de tourner.
- 12 - De plus pour éviter que la base du mélangeur tourne visser la noix #3 et la noix de plastique #8. La plaque chromée #6 se trouve ainsi prise en sandwich.
Important : Si la base du mélangeur tourne, recommencer l'étape 9 et 10
- 13 - Placer l'anneau #5 par-dessus la plaque chromée, sur la tige filetée du mélangeur.
Important : la vis #4 située sous l'anneau #5 doit être dans le petit trou situé sur la plaque chromée.
Maintenir ensuite en place l'anneau #5 en vissant la vis #15 avec la clé #16
- 14 - S'assurer que la ligne noir sur la tige du mélangeur est à 3 heures. Placer la poignée #2 de façon à ce que la protubérance soit elle aussi à 3 heures.
Fixer la poignée en place avec la vis #1 en utilisant la clé #14.
- 15 - Raccorder les 2 filtres (et anti-retours) #13 sur les boyaux flexibles #12
- 16 - Raccorder les 2 filtres (et anti-retours) #13 à l'alimentation en eau, le flexible marqué en bleu se raccorde du côté eau froide.
- 17 - Pour compléter l'installation suivre les instructions d'installation du robinet.
N.B. à l'aide du boyau flexible raccorder le robinet à la sortie du mélangeur #11
- 18 - Ouvrir l'eau, ensuite tourner la poignée, dans le sens antihoraire vers le rouge pour de l'eau chaude et dans le sens horaire pour de l'eau froide.
La température maximale de l'eau chaude du mélangeur ne devrait jamais dépasser 49 °C.



N.B. La pression d'utilisation recommandée doit être entre 25 et 75 psi

1876 e/w MP3 Série

Robinet de lavabo électronique *intelligent™*, col de cygne

LISTE DES PIÈCES

#	Description	Numéro de pièce
5	Écrou, rondelle et pièce ajourée pour le fil	01-088
6	Raccord	01-019
7	Vanne solénoïde 24Vac	04-025
8	Boyaux flexible 18" 1/2" x1/2"	04-058
11	Adaptateur pour prise de courant 120/24Vac	04-059
12	Contrôle électronique	AQN-1870-2
13	Bloque biseauté	02-070
14	Pièce de montage & vis	01-089
15	Plaque , base en plastique et mélangeur	4M3 ou 8M3
16	Filtre en "Y"	01-147
25	Base stylisée en laiton massif C.P.	02-143
26	Régulateur de débit laminaire	04-193
27	Bec col de cygne. c.p.	01-074
28	Joint d'étanchéité	02-144

Pour modèle avec bec de 8 3/8"

12	Contrôle électronique	AQN-1876L-2
26	Régulateur de débit laminaire 1.5 gpm	04-158L
27	Bec col de cygne. c.p.	01-134

