

## 1870B e/w mélangeur sur la plaque du robinet Robinet de lavabo électronique *intelligent™* (Batterie)



### Description du produit

- Avec mélangeur situé sur la plaque 4" ou sur la plaque 8"
- Corps stylisé en laiton massif
- Contrôle électronique situé à la base du robinet
- Temps limite d'écoulement 1 minute
- Fonctionnant avec 4 batteries de format "C" (6Vdc)
- Connecteurs étanches et polarisés

### Caractéristiques

- Régulateur de débit laminaire 1.5 gpm réduisant les éclaboussures
- Électronique étanche et anti-vandale
- Reprogrammable avec la télécommande
- Contrôle manuel de la température (Eau froide à eau tempérée)

### Certification

IAPMO cUPC  
ADA / ANSI compliant

### Choix de modèle :

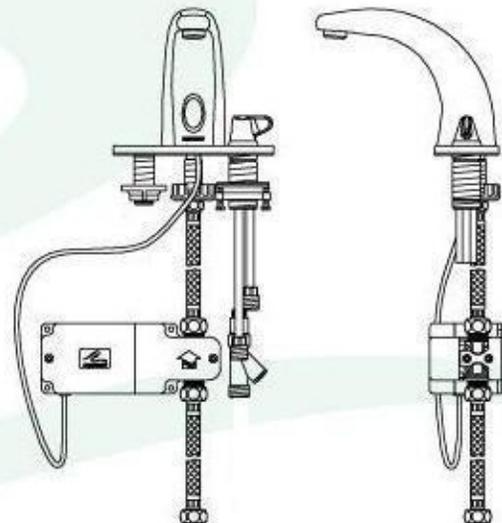
1870B-4M2 mélangeur mécanique ou -8M2  
1870B-4M3 mélangeur thermostatique ou -8M3

### Note :

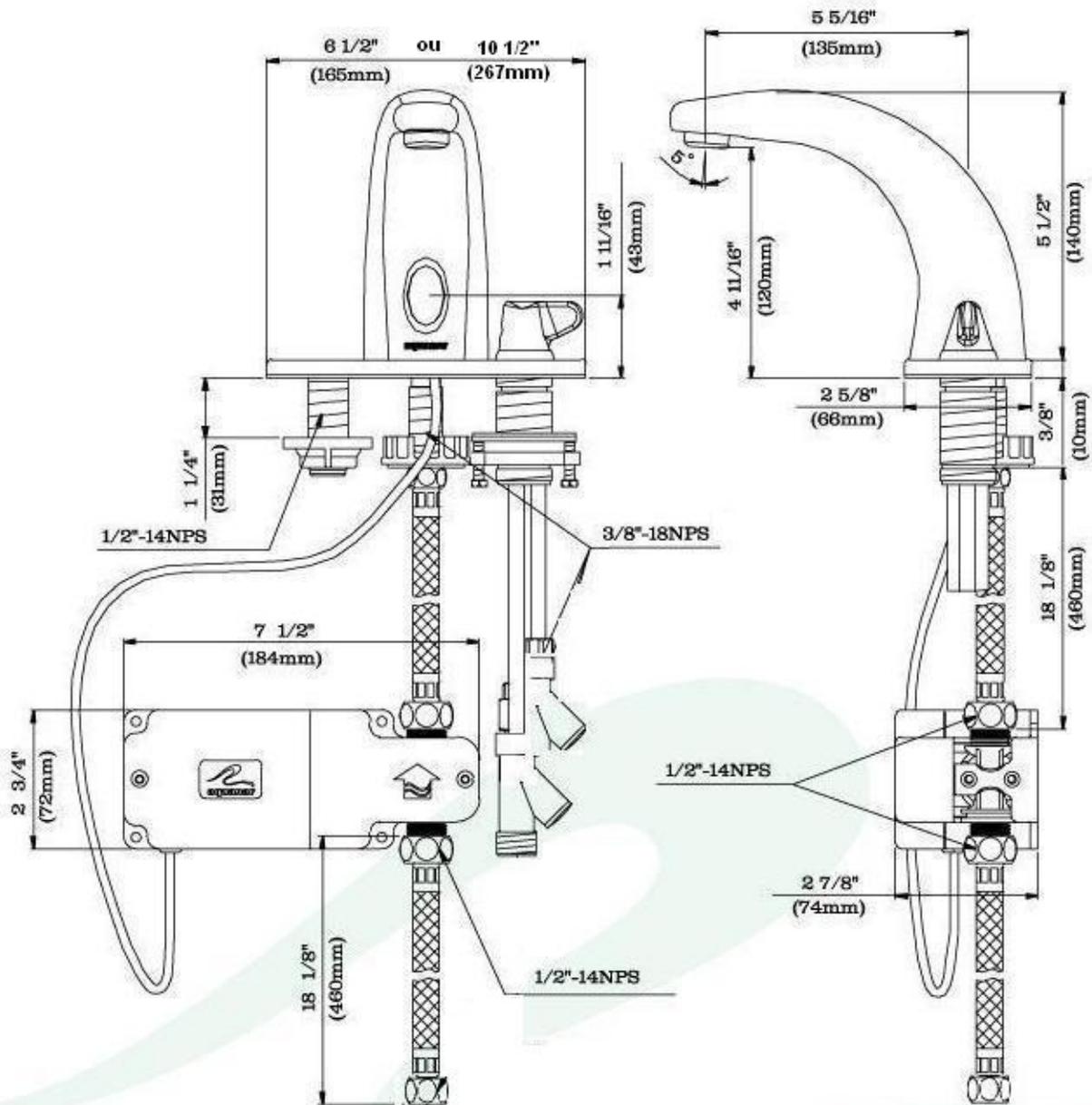
4 = Plaque 4"  
8 = Plaque 8"

### Options

04 - 159L Régulateur de débit, 1.5 gpm anti-vandal  
04 - 104 Régulateur de débit, 0.5 gpm  
04 - 116 Régulateur de débit, 0.5 gpm anti-vandal



**1870B e/w mélangeur sur la plaque du robinet**  
**Robinet de lavabo électronique *intelligent™* (Batterie)**  
**SPÉCIFICATION TECHNIQUE**



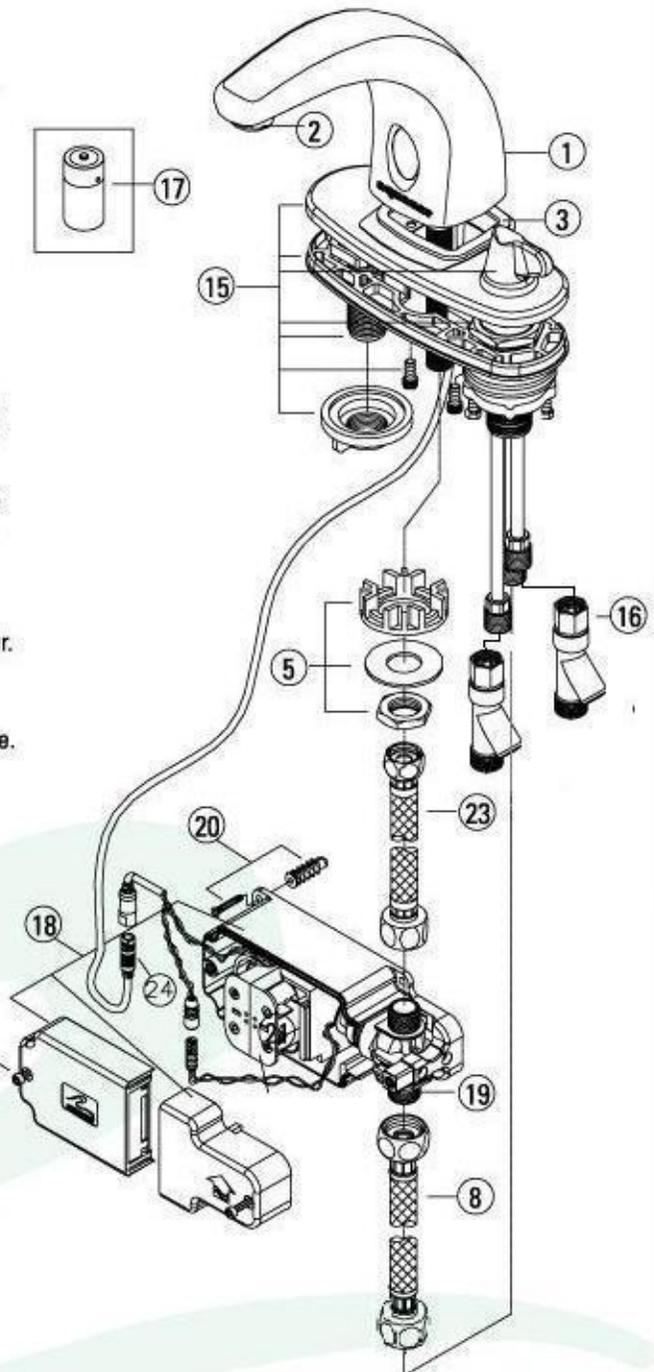
## 1870B e/w MP2 Série

### Robinet de lavabo électronique *intelligent™* (Batterie)

## INSTALLATION

#### ÉTAPES D'INSTALLATION

- 1 - Placer le joint d'étanchéité #3 sous la base du robinet #1.
- 2 - Fixer, à l'aide des vis [#10-32x1/2"], le robinet #1 sur la plaque 4. Le mélangeur doit être à droite.
- 3 - Mettre le robinet sur le lavabo, passer la tige filetée en laiton et les fils par le trou central en prenant soin de ne pas coincer les fils.
- 4 - Centrer et fixer à gauche le robinet sur le lavabo à l'aide de la noix de plastique.
- 5 - Note : la pièce ajourée pour les fils est spécialement fabriquée pour éviter de coincer les fils. Insérer sur la tige filetée la pièce ajourée pour les fils et la rondelle #5 puis visser le boulon sur la tige filetée.
- 6 - Sous le mélangeur, insérer la rondelle en caoutchouc puis celle en métal. Visser la noix sous le mélangeur et la fixer en place à l'aide des 2 vis.
- 7 - Visser le boyau flexible #23 sur la tige filetée du robinet.
- 8 - Bien positionner et ensuite fixer la boîte à batterie #18 sur le mur. La flèche sur le couvercle indique le sens de l'eau.
- 9 - Visser le boyau flexible #23 venant du robinet sur la partie supérieure du solénoïde #19. C'est à dire à la sortie du solénoïde.
- 10 - Alimenter le mélangeur en eau chaude et froide.
- 11 - Visser le filtre #16 à la sortie du mélangeur.
- 12 - Visser le boyau flexible #8 sur la partie inférieure du solénoïde #19 et sur le filtre #16.
- 13 - Pour brancher le fil venant du robinet : Enlever la partie gauche de la boîte à batterie, sortir la rondelle en caoutchouc noir, passer le fil venant du robinet à travers et le brancher avec le fil se trouvant dans la boîte. Replacer la rondelle en caoutchouc, les terminaux doivent être dans la boîte. Replacer le couvercle.
- 14 - Ouvrir l'eau, placer ses mains devant le robinet.
- 15 - Vérifier qu'il n'y a aucune fuite.



#### OUTILS NÉCESSAIRES

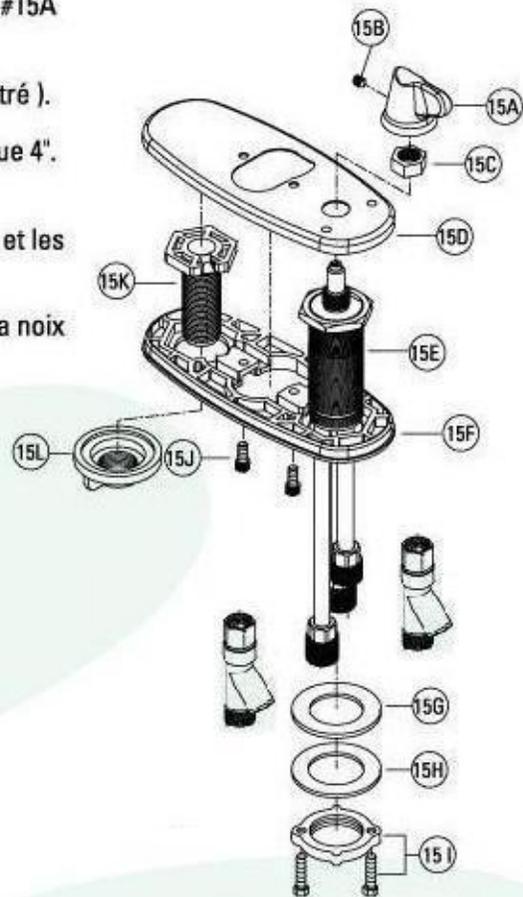
- Tournevis hexagonal 5/32, 3mm
- Jeu de clés
- Nécessaire pour souder

## MP2

### Mélangeur sur la plaque INSTALLATION

#### ÉTAPES D'INSTALLATION

- 1 - Dévisser la noix #15I de sur la partie filetée du mélangeur et retirer ensuite la rondelle de métal et de caoutchouc #15H et 15 G.
- 2 - Dévisser la vis de maintien #15B et retirer la poignée #15A. Ensuite dévisser la noix #15C.
- 3 - Ne jamais essayer d'enlever la noix 15E.
- 4 - Insérer le mélangeur sur la base en plastique de la plaque #15F. Assurez-vous que les points bleus soient un à côté de l'autre.
- 5 - Insérer la tige filetée en plastique #15K sur la base en plastique de la plaque #15F.
- 6 - Placer la plaque chromée #15D par-dessus la base en plastique #15F.
- 7 - Visser la noix #15C sur le mélangeur puis replacer la poignée #15A et la maintenir en place à l'aide de la vis #15B.
- 8 - Placer le joint d'étanchéité sous la base du robinet ( non montré ).
- 9 - Fixer, à l'aide des vis [#10-32x1/2"] #15J, le robinet sur la plaque 4". Habituellement le mélangeur doit être à droite.
- 10 - Mettre le robinet sur le lavabo, passer la tige filetée en laiton et les fils par le trou central.
- 11 - Centrer et fixer à gauche, le robinet sur le lavabo à l'aide de la noix de plastique #15L.
- 12 - Insérer la rondelle en caoutchouc #15G puis celle en métal #15H. Visser la noix #15I sous le mélangeur et la fixer en place à l'aide des 2 vis.
- 13 - Pour les étapes suivantes voir les instructions d'installation des robinets avec un MP2



#### OUTILS NÉCESSAIRES

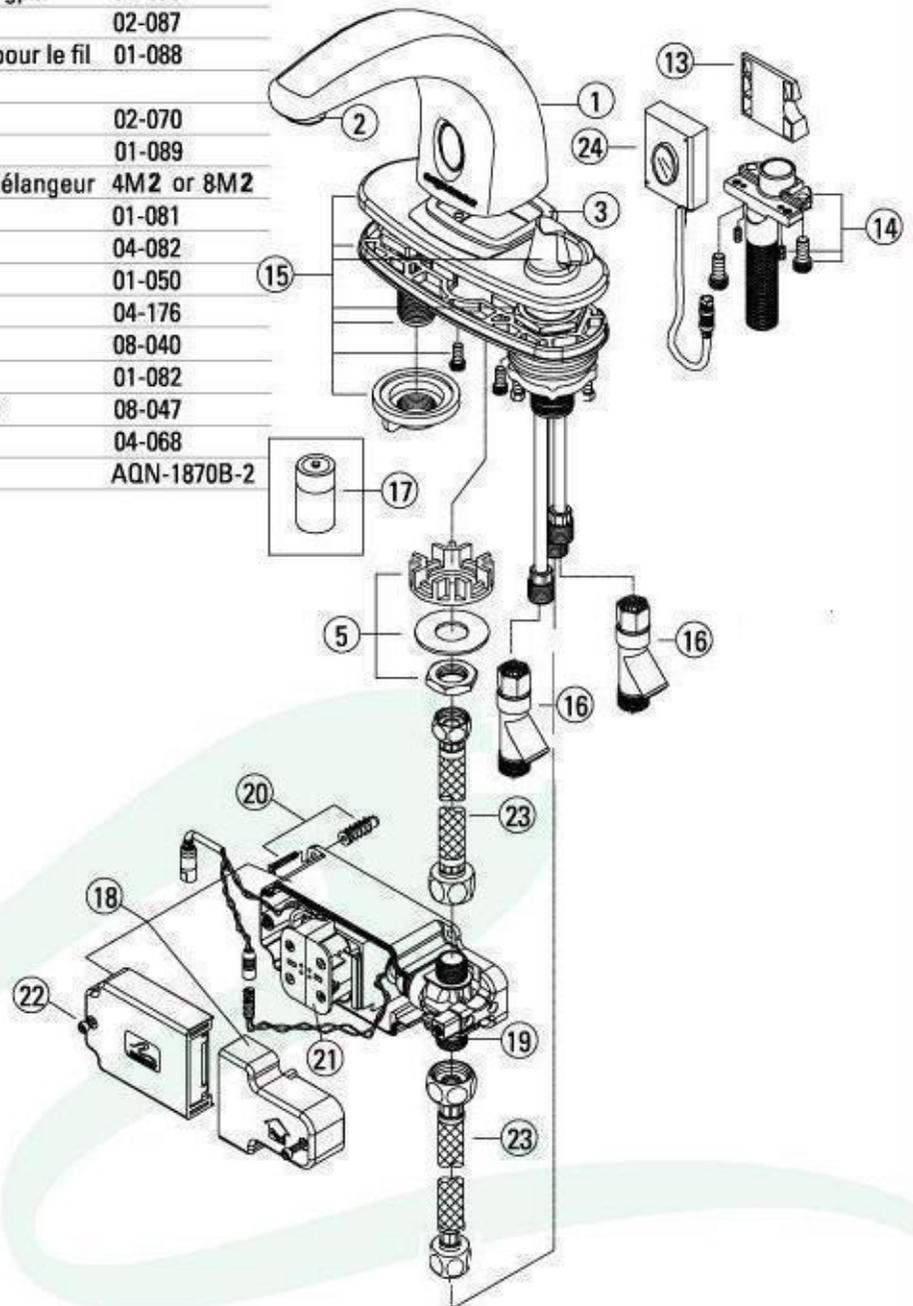
- Tournevis hexagonal 5/32
- Jeu de clés
- Tournevis Philips

## 1870B e/w MP2 Série

Robinet de lavabo électronique *intelligent™* (Batterie)

### LISTE DES PIÈCES

#	Description	Numéro de pièce
1	Corps stylisé en laiton massif C.P.	02-154
2	Régulateur de débit laminaire 1.5 gpm	04-158L
3	Joint d'étanchéité	02-087
5	Écrou, rondelle et pièce ajourée pour le fil	01-088
13	Bloc biseauté	02-070
14	Pièce de montage & vis	01-089
15	Plaque , base en plastique et mélangeur	4M2 or 8M2
16	Filtre en "Y"	01-081
17	Batterie 'C' 1.5v Alcaline	04-082
18	Boîtier couvert et vis	01-050
19	Vanne solénoïde 6Vdc	04-176
20	Vis murale	08-040
21	Boîtier pour batterie 'C' et fils	01-082
22	Vis M4x20mm ( boîtier à batterie )	08-047
23	Boyau flexible 18" 3/8" x 1/2"	04-068
24	Contrôle électronique	AQN-1870B-2



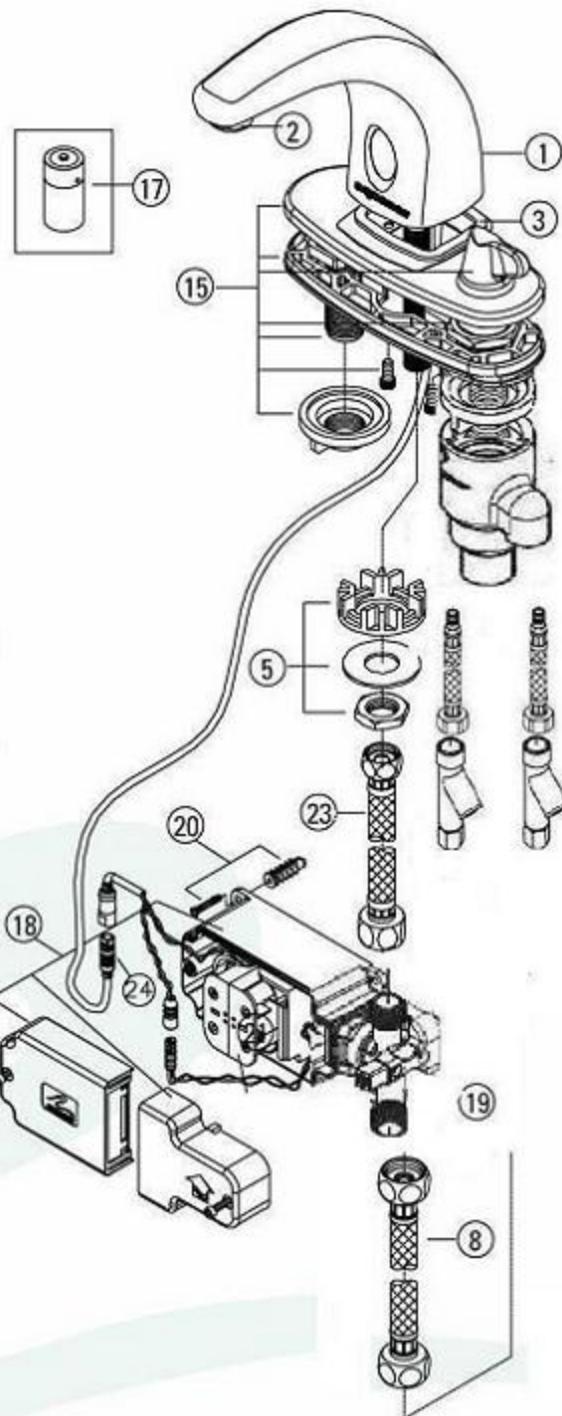
## 1870B e/w MP3 Série

### Robinet de lavabo électronique *intelligent™* (Batterie)

#### INSTALLATION

##### ÉTAPES D'INSTALLATION

- 1 - Placer le joint d'étanchéité #3 sous la base du robinet #1.
- 2 - Fixer, à l'aide des vis [#10-32x1/2"], le robinet #1 sur la plaque 4. Le mélangeur doit être à droite.
- 3 - Mettre le robinet sur le lavabo, passer la tige filetée en laiton et les fils par le trou central en prenant soin de ne pas coincer les fils.
- 4 - Centrer et fixer à gauche le robinet sur le lavabo à l'aide de la noix de plastique.
- 5 - Note : la pièce ajourée pour les fils est spécialement fabriquée pour éviter de coincer les fils. Insérer sur la tige filetée la pièce ajourée pour les fils et la rondelle #5 puis visser le boulon sur la tige filetée.
- 6 - Sous le mélangeur, insérer la rondelle en caoutchouc puis celle en métal. Visser la noix sous le mélangeur et la fixer en place à l'aide des 2 vis.
- 7 - Visser le boyau flexible #23 sur la tige filetée du robinet.
- 8 - Bien positionner et ensuite fixer la boîte à batterie #18 sur le mur. La flèche sur le couvercle indique le sens de l'eau.
- 9 - Visser le boyau flexible #23 venant du robinet sur la partie supérieure du solénoïde #19. C'est à dire à la sortie du solénoïde.
- 10 - Alimenter le mélangeur en eau chaude et froide.
- 12 - Visser le boyau flexible #8 sur la partie inférieure du solénoïde #19.
- 13 - Pour brancher le fil venant du robinet : Enlever la partie gauche de la boîte à batterie, sortir la rondelle en caoutchouc noir, passer le fil venant du robinet à travers et le brancher avec le fil se trouvant dans la boîte. Replacer la rondelle en caoutchouc, les terminaux doivent être dans la boîte. Replacer le couvercle.
- 14 - Ouvrir l'eau, placer ses mains devant le robinet.
- 15 - Vérifier qu'il n'y a aucune fuite.



##### OUTILS NÉCESSAIRES

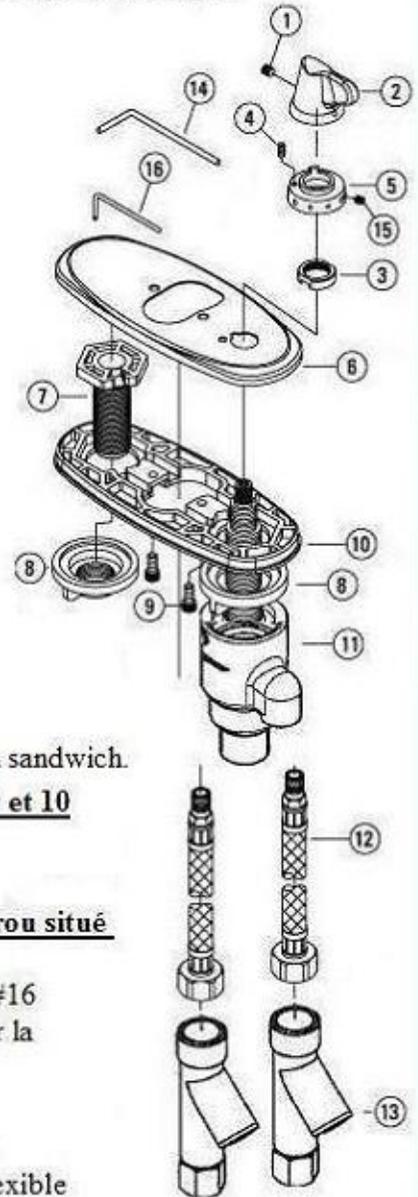
- Tournevis hexagonal 5/32, 3mm
- Jeu de clés
- Nécessaire pour souder

## MP3

### Mélangeur thermostatique situé sur la plaque chromé

#### ÉTAPES D'INSTALLATION

- 1 - Insérer la tige filetée noir #7 sur la base de plastique #10
- 2 - Placer la plaque chromée #6 par dessus la base de plastique #10
- 3 - Monter le robinet sur la plaque chromée en prenant soin de mettre le joint en caoutchouc entre la plaque et le robinet (le joint est fourni avec le robinet).
- 4 - Fixer le robinet à la plaque chromée avec les 2 vis #9. Normalement la tige en plastique noire #7 est située à gauche.
- 5 - Monter le robinet et la plaque chromée sur le lavabo en insérant dans le trou central du lavabo la tige filetée en laiton et les fils.
- 6 - Centrer le robinet sur le lavabo et visser du côté gauche la noix de plastique #8 pour maintenir le robinet en place.
- 7 - Pour compléter l'installation du robinet voir les instructions fournies avec celui-ci.
- 8 - Visser la seconde noix de plastique #8 sur la tige en laiton du mélangeur thermostatique #11.
- 9 - Raccorder les 2 boyaux flexibles #12 sur le mélangeur #11.  
**Note : Raccorder le boyau flexible identifié avec du bleu, du côté bleu du mélangeur**
- 10 - Assurez-vous que la ligne noire située sur le corps du mélangeur #11 est alignée avec celle située sur la tige en laiton.
- 11 - En passant sous le lavabo insérer la tige filetée en laiton du mélangeur thermostatique #11 dans le trou de la plaque chromée #6.  
**Important : assurez-vous que la vis (colorée orange) située sur la tige filetée du mélangeur est alignée avec la fente sur la plaque chromée #6, cette vis empêche la base du mélangeur de tourner.**
- 12 - De plus pour éviter que la base du mélangeur tourne visser la noix #3 et la noix de plastique #8. La plaque chromée #6 se trouve ainsi prise en sandwich.  
**Important : Si la base du mélangeur tourne, recommencer l'étape 9 et 10**
- 13 - Placer l'anneau #5 par-dessus la plaque chromée, sur la tige filetée du mélangeur.  
**Important : la vis #4 située sous l'anneau #5 doit être dans le petit trou situé sur la plaque chromée.**  
Maintenir ensuite en place l'anneau #5 en vissant la vis #15 avec la clé #16
- 14 - S'assurer que la ligne noir sur la tige du mélangeur est à 3 heures. Placer la poignée #2 de façon à ce que la protubérance soit elle aussi à 3 heures. Fixer la poignée en place avec la vis #1 en utilisant la clé #14.
- 15 - Raccorder les 2 filtres (et anti-retours) #13 sur les boyaux flexibles #12
- 16 - Raccorder les 2 filtres (et anti-retours) #13 à l'alimentation en eau, le flexible marqué en bleu se raccorde du côté eau froide.
- 17 - Pour compléter l'installation suivre les instructions d'installation du robinet.  
**N.B. à l'aide du boyau flexible raccorder le robinet à la sortie du mélangeur #11**
- 18 - Ouvrir l'eau, ensuite tourner la poignée, dans le sens antihoraire vers le rouge pour de l'eau chaude et dans le sens horaire pour de l'eau froide.  
**La température maximale de l'eau chaude du mélangeur ne devrait jamais dépasser 49 °C.**



**N.B. La pression d'utilisation recommandée doit être entre 25 et 75 psi**

## 1870B e/w MP3 Série

### Robinet de lavabo électronique *intelligent™* (Batterie)

#### LISTE DES PIÈCES

#	Description	Numéro de pièce
1	Corps stylisé en laiton massif C.P.	02-154
2	Régulateur de débit laminaire 1.5	04-158L
3	Joint d'étanchéité	02-087
5	Écrou, rondelle et pièce ajourée pour le fil	01-088
8	Boyau flexible 18" 1/2" x 1/2"	04-058
13	Bloc biseauté	02-070
14	Pièce de montage & vis	01-089
15	Plaque , base en plastique et mélangeur 4M3 ou 8M3	
16	Filtre en 'Y'	01-147
17	Batterie 'C' 1.5v Alcaline	04-082
18	Boîtier couvert et vis	01-050
19	Vanne solénoïde 6Vdc	04-176
20	Vis murale	08-040
21	Boîtier pour batterie 'C' et fils	01-082
22	Vis M4x20mm ( boîtier à batterie )	08-047
23	Boyau flexible 18" 3/8" x 1/2"	04-068
24	Contrôle électronique	AQN-1870B-2

