

## 1870B Série

### Robinet de lavabo électronique *intelligent™* (Batterie)



#### Description du produit

- Corps stylisé en laiton massif
- Contrôle électronique situé à la base du robinet
- Temps limite d'écoulement 1 minute
- Fonctionnant avec 4 batteries de format "C" ( 6Vdc )
- Connecteurs étanches et polarisés

#### Caractéristiques

- Régulateur de débit laminaire 1.5 gpm réduisant les éclaboussures
- Électronique étanche et anti-vandale
- Reprogrammable avec la télécommande

#### Certification

IAPMO cUPC

ADA / ANSI compliant

#### Choix de modèle :

1870B

1870B-M

1870B-4 ou -8

1870B-4M ou -8M

#### Note :

M = mélangeur mécanique MP1

4 = Plaque 4"

8 = Plaque 8"

#### Options

04 - 159 L Régulateur de débit, 1.5 gpm anti-vandal

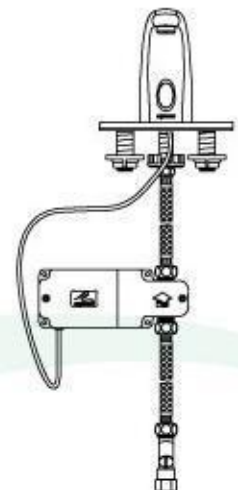
04 - 104 Régulateur de débit, 0.5 gpm

04 - 116 Régulateur de débit, 0.5 gpm anti-vandal

Mélangeurs : MP4 1/2"

MP6 3/8"

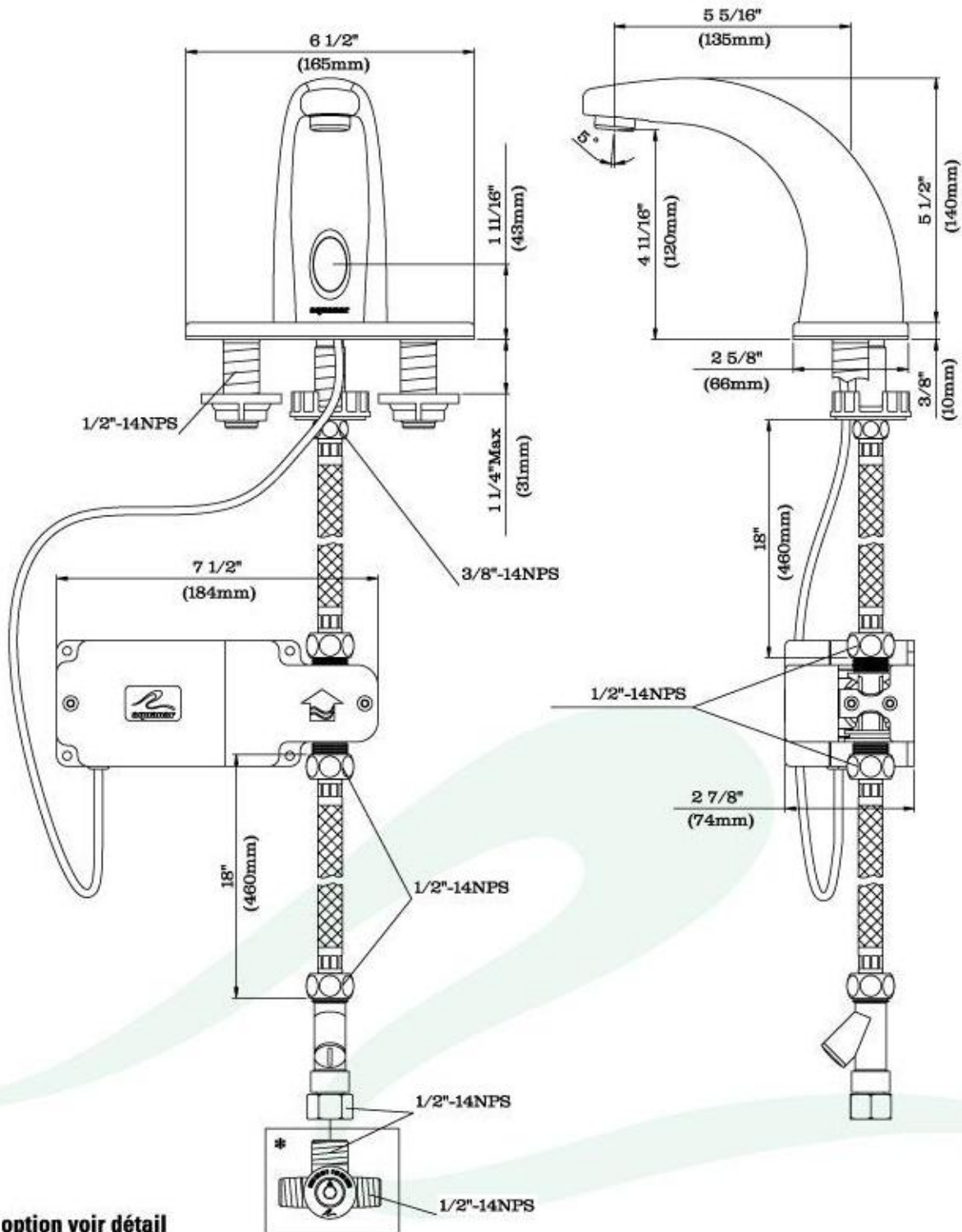
( voir la section des mélangeurs pour plus de détails)



## 1870B Série

### Robinet de lavabo électronique *intelligent™* (Batterie)

#### SPÉCIFICATION TECHNIQUE



## 1870B Série

### Robinet de lavabo électronique *intelligent™* (Batterie)

#### DESCRIPTION DE PRODUIT

##### Fonction :

Le module électronique détecte la présence des mains de l'utilisateur. Le microprocesseur intégré est programmé pour détecter la présence des mains d'un usager à l'intérieur d'un champ précis et ce à l'aide d'un détecteur infrarouge spécialement conçu.

##### Construction :

Tout l'appareil est construit entièrement avec des matériaux non-corrosifs. Le robinet est en laiton massif pour éviter l'usage abusif et en assurer l'apparence à long terme. Il est inclus avec un régulateur de débit laminaire réduisant les éclaboussures. Le module électronique comprend l'émetteur, le receveur d'infrarouge et le micro contrôleur. Ils sont unis dans un seul module ce qui évite d'avoir un autre circuit séparé donc facilité d'installation. Il est entièrement étanche, situé à la base du robinet et encapsulé dans du plastique haute-résistance. Il n'y a aucun dispositif électro-mécanique (pour ajustements) qui nuirait au scellage ou qui nécessiterait un désassemblage problématique. Le boîtier en plastique anti-vandal situé sous l'évier comprend 4 batteries "C" et le solénoïde. Parce que l'appareil fonctionne sur du bas voltage, tous les fils ont des terminaux de très grandes qualités et étanches pour maximiser le passage du courant.

**N.B.** Est offert en option pour éviter le vandalisme, une plaque 4" qui se fixe sur le robinet et sur l'évier ce qui permet une anti-rotation du robinet.

##### Ajustement :

Chaque module électronique est pré-ajusté en usine pour un usage normal. Il est possible aussi de reprogrammer les paramètres ajustables, à volonté, à l'aide d'une commande à distance. Le module, très simple à utiliser, permet de modifier des paramètres tel que la distance et le délai de détection.

##### Exemple:

Temps d'écoulement	* 1 - 15 secs.
Délai de détection	* 0 - 14 secs.
Départ à froid	* 2 - 30 secs.
Champ de détection	* Niveau 1 à 15 Jusqu'à 7"
Limitation d'écoulement (* reprogrammable)	1 minute

##### Fiche technique :

Alimentation électrique	6 Vdc 4 Batteries "C"
Vanne électro-magnétique	6 Vdc.
Pression nominale	15 à 150 psi
Débit d'eau	2.2 gpm régulateur
Raccord	1/2" NPS
Régulateur de débit laminaire	1.5 gpm



## 1870B Série

### Robinet de lavabo électronique *intelligent™* (Batterie)

#### FONCTIONS DÉTAILLÉES

A) Temps d'écoulement	1 - 15 secondes.
B) Délai de détection ( reconnaissance )	0 - 14 secondes.
C) Départ à froid	2 - 30 secondes
D) Champ de détection	Niveau 1-15 ( Jusqu'à 7")
E) Limitation d'écoulement	1 minute

#### A) Temps d'écoulement "Run time" :

Les mains de l'utilisateur peuvent momentanément sortir du champ de détection sans que l'eau arrête. Ce dispositif, programmé à l'usine, arrête l'eau 4 secondes après le départ définitif des mains de l'utilisateur.

\* Ce délai est ajustable de 1 à 15 secondes.

#### B) Délai de détection "Detect time" :

Ce délai est pré ajusté à 0 seconde afin d'éviter les déclenchements fait par un passant dans le champ de détection.

\* Ce délai est ajustable de 0 à 14 secondes.

#### C) Départ à froid "Warm up" :

Ce paramètre *intelligent™* vous assure de l'eau tempérée venant du robinet. Pour l'activer, présenter la main dans la zone de détection. Aussitôt que l'eau coule, il suffit tout simplement de retirer sa main. À ce moment, le robinet coulera tout seul pendant 12 secondes. Si la température de l'eau vous convient, il suffit d'ignorer cette fonction.

**Note :** Cette fonction ne se réactive automatiquement qu'après un non-fonctionnement du robinet dans les dernières 30 minutes.

\* Ce cycle est reprogrammable entre 2 et 30 secondes.

#### D) Champ de détection "Detect range" :

Le champ de détection est ajustable avec la commande à distance et détecte les mains de l'utilisateur jusqu'à 7".

Il est pré-programmé en usine au niveau 6.

#### Fonction interactive

Pour une utilisation plus conviviale, une lumière rouge apparaît dans la lentille du contrôle électronique à chaque fois que l'appareil détecte quelque chose. Cette lumière vous permet aussi de voir à quelle distance l'appareil détecte.

#### E) Limitation d'écoulement :

Pour éviter les écoulements indésirables ( par ex. si un objet est placé devant la lentille afin de simuler un usager ) une limite de 1 minute est incorporée à l'appareil. Ce cycle n'est pas ajustable. Le robinet s'arrêtera après tout écoulement continu de 1 minute et retournera à son fonctionnement normal seulement après que l'objet ou l'utilisateur sera retiré.

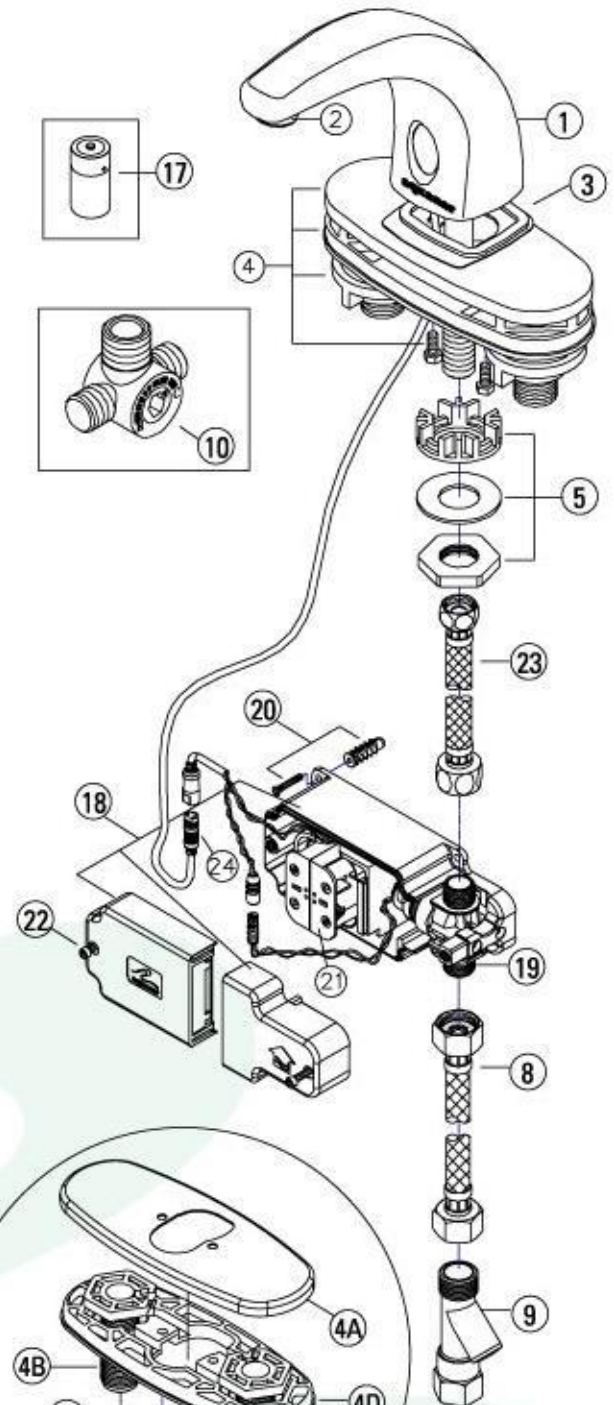
## 1870B Série

### Robinet de lavabo électronique *intelligent™* (Batterie)

#### INSTALLATION

##### ÉTAPES D'INSTALLATION

- 1 - Placer le joint d'étanchéité #3 sous la base du robinet #1.  
 1a - Pour le 1870B-4 ( Équipé de la plaque 4" ) Emboîter les deux tiges filetées #4B à la partie de plastique noir #4D. Ensuite la joindre à la plaque chromée #4A. Fixer ensuite le robinet #1 sur la plaque chromée à l'aide des vis #4E.  
 ( Voir dessin technique de la plaque chromée AQN 01-103 )
- 2 - Mettre le robinet sur le lavabo, passer la tige filetée en laiton et les fils par le trou central en prenant soin de ne pas coincer les fils.
- 3 - Centrer et fixer le robinet sur le lavabo à l'aide des noix de plastique #4C ( Modèle avec plaque 4" )
- 4 - Note : la pièce ajourée pour les fils est spécialement fabriquée pour éviter de coincer les fils. Insérer sur la tige filetée, la pièce ajourée pour les fils et la rondelle #5 puis visser le boulon sur la tige filetée.
- 5 - Visser le boyau flexible #23 sur la tige filetée du robinet.
- 6 - Bien positionner et ensuite fixer la boîte à batterie #18 sur le mur. La flèche sur le couvercle indique le sens de l'eau.
- 7 - Visser le boyau flexible #23 venant du robinet sur la partie supérieure du solénoïde #19. C'est à dire à la sortie du solénoïde.
- 8 - Visser le boyau flexible #8 sur la partie inférieure du solénoïde #19 et sur le filtre #9.
- 9 - Brancher le filtre en "Y" à de l'eau tempérée ( ou le visser à la sortie du mélangeur mécanique # 10 optionnel ).
- 10 - Pour brancher le fil venant du robinet : Enlever la partie gauche de la boîte à batterie, sortir la rondelle en caoutchouc noir, passer le fil venant du robinet à travers et le brancher avec le fil se trouvant dans la boîte. Replacer la rondelle en caoutchouc, les terminaux doivent être dans la boîte. Refermer le couvercle à l'aide de la vis #22.
- 11 - Ouvrir l'eau, placer ses mains devant le robinet.
- 12 - Vérifier qu'il n'y a aucune fuite.



##### OUTILS NÉCESSAIRES

- Tournevis hexagonal 5/32, 3mm
- Jeu de clés

1a



## 1870B Série

### Robinet de lavabo électronique *intelligent™* (Batterie)

#### ENTRETIEN

Les produits aquanar sont conçus et conçus avec précision, les pièces sont spécialement choisies pour une bonne performance. L'utilisation de pièces autres que des pièces d'origine entraîne l'annulation de la garantie.

#### Pour nettoyer le filtre en "Y" :

- Couper l'alimentation d'eau .
- Dévisser le bouchon sur le filtre en "Y"
- Nettoyer la cartouche filtrant avec de l'eau.

#### Pour nettoyer le filtre du solénoïde :

Couper l'alimentation d'eau.  
Retirer le couvercle gris.  
Débrancher le solénoïde.  
Dévisser les deux vis qui retiennent le solénoïde au boîtier.  
Débrancher les boyaux flexibles.  
Retirer le solénoïde de la boîte.  
Dévisser la bobine ( partie blanche ) du solénoïde pour avoir accès au filtre.  
Nettoyer avec de l'eau.  
Replacer le tout.

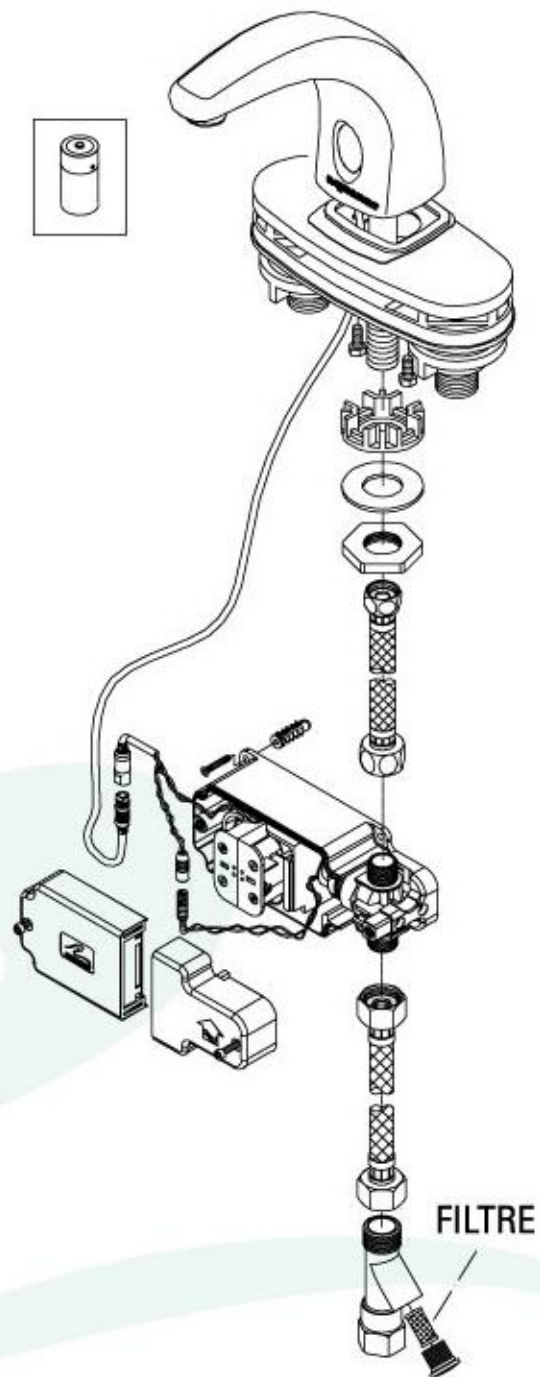
#### Remplacement des piles :

Enlever le couvercle de la partie gauche de la boîte à batterie ( 1 vis )  
Retirer doucement le boîtier à batterie et remplacer les 4 batteries "C" 1.5 Vdc par des nouvelles  
Assurez-vous de les installer dans le bon sens.  
( bonne polarité )  
Replacer le boîtier à batterie et refermer le couvercle à l'aide de la vis.

#### Instructions de nettoyage :

Les produits aquanar sont conçus pour satisfaire à des exigences rigoureuses de qualité et de rendement.  
Même s'ils sont durables et robustes, ils peuvent être abîmés par des produits fortement abrasifs.

Pour nettoyer le robinet et la lentille, il suffit de les nettoyer doucement avec un chiffon humide, un savon doux et de les sécher avec un essuie-tout.



## 1870B Série

### Robinet de lavabo électronique *intelligent™* (Batterie)

#### LISTE DES PIÈCES

#	Description	Numéro de pièce
1	Corps stylisé en laiton massif C.P.	02-154
2	Régulateur de débit laminaire 1.5 gpm	04-158L
3	Joint d'étanchéité	02-087
* 4	Plaque 4" & base en plastique	01-103
5	Écrou, rondelle et pièce ajourée pour le fil	01-088
8	Boyau flexible 18" 1/2" x 1/2"	04-058
9	Filtre en "Y"	01-027
*10	Mélangeur mécanique	AQN-MP1
13	Bloque biseauté	02-070
14	Pièce de montage & vis	01-089
17	Batterie 'C' 1.5v Alcaline	04-082
18	Boîte, couvert et vis	01-050
19	Vanne solénoïde 6Vdc	04-176
20	Vis murale	08-040
21	Boîtier pour batterie 'C' et fils	01-082
22	Vis M4 x 20 mm ( boîtier à batterie )	08-047
23	Boyau flexible 18" 3/8" x 1/2"	04-068
24	Contrôle électronique	AQN-1870B-2

\* - option

