

# 0420

## Contrôleur électronique de douche *intelligent™* encastré



### Description du produit

- Encastré
- Module électronique détecte la présence de l'utilisateur dans un champ précis à l'aide d'un détecteur infrarouge spécialement conçu
- Temps limite d'écoulement 8 minutes
- Fait de matériaux non corrosifs

### Caractéristiques

- Construction en acier inoxydable
- Étanche et anti-vandale
- Reconfigurable avec la télécommande
- Départ à froid / Temps d'écoulement
- Délai de détection / Champ de détection

### Certification

IAPMO cUPC  
ADA / ANSI Compliant

### Choix de modèle :

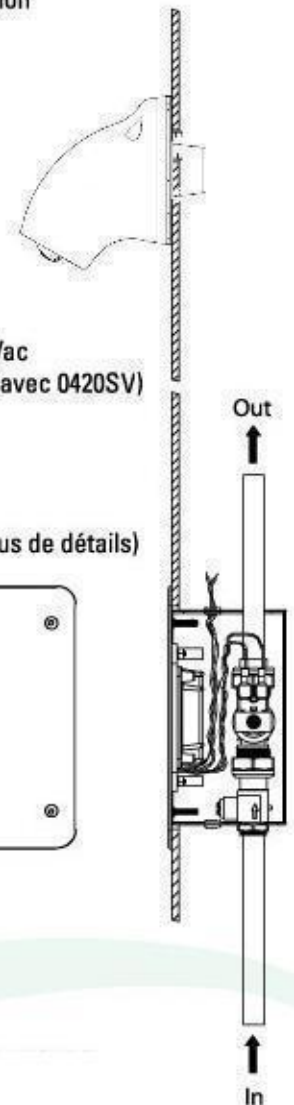
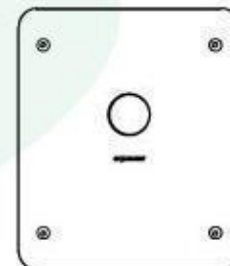
- 0420 Sans tête de douche
- 0420 SV Avec tête de douche

### Options

- 04-186 Transformateur 120/24Vac
- QS 80.044 Tête de douche (inclus avec 0420SV)

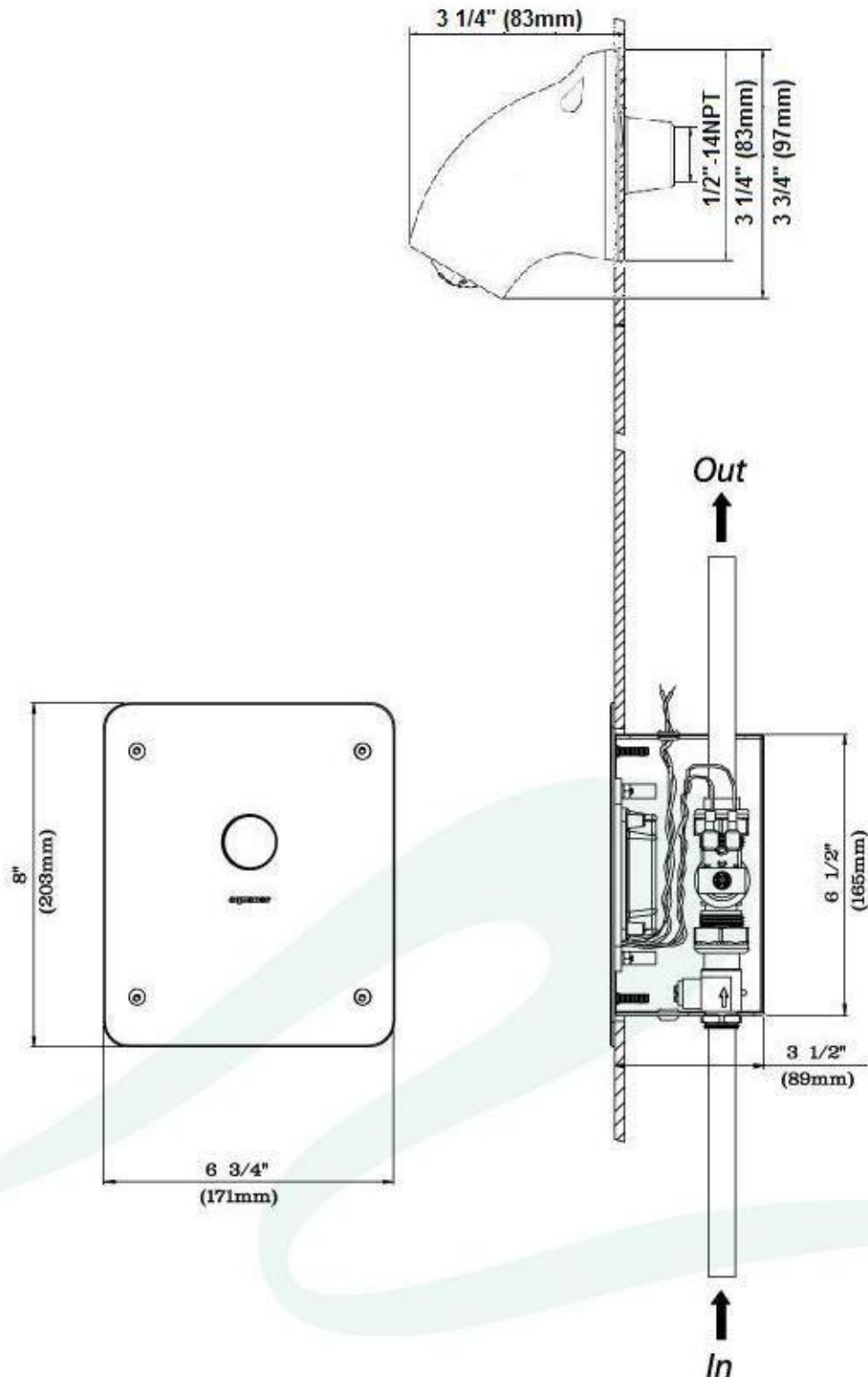
Mélangeurs : MP4 1/2"

(voir la section des mélangeurs pour plus de détails)



# 0420

## Contrôleur électronique de douche *intelligent™* encastré SPÉCIFICATION TECHNIQUE



# 0420

## Contrôleur électronique de douche *intelligent™* encastré

### DESCRIPTION DU PRODUIT

#### Fonction:

Le module électronique détecte la présence de l'utilisateur. Le microprocesseur intégré est programmé pour détecter la présence d'un usager à l'intérieur d'un champ précis et ce à l'aide d'un détecteur infrarouge spécialement conçu.

#### Construction:

Tout l'appareil est construit entièrement avec des matériaux non-corrosifs. La plaque frontale est en acier inoxydable calibre 14 pour éviter l'usage abusif et en assurer l'apparence à long terme. Le boîtier mural encastré est en acier inoxydable 304 pour une durabilité sans faille. Le module électronique est encapsulé dans du plastique haute-résistance et ensuite scellé. Il n'y a aucun dispositif électro-mécanique (pour ajustements) qui nuirait au scellage ou qui nécessiterait un désassemblage problématique.

#### Ajustement:

Chaque module électronique est pré-ajusté en usine pour un usage normal. Il est possible aussi de reprogrammer les paramètres ajustables, à volonté à l'aide d'une commande à distance. Le module, très simple à utiliser, permet de modifier les paramètres tel que la distance et le délai de détection.

#### Exemple:

Temps d'écoulement	* 1 - 15 secs.
Délai de détection	* 0 - 14 secs.
Départ à froid	* 2 - 30 secs.
Champ de détection	* Niveau 1 à 15 (10 - 32")
Fréquences de détection	* Fréquences 1 à 4
Limitation d'écoulement (* reprogrammable)	8 minutes

#### Fiche technique:

Alimentation électrique	24 Vca 15 VA
Vanne électro-magnétique	24 Vca 50/60 Hz
Pression nominale	15 à 150 psi
Débit d'eau	ajustable
Raccord	1/2" cuivre

#### Note spéciale :

*La fonction fréquence de détection élimine les problèmes liés aux installations face à face. Ce type d'installation peut provoquer l'activation indésirable d'un appareil. On peut remédier facilement à ce problème en reprogrammant une fréquence de détection avec la télécommande. Deux appareils programmés à des fréquences différentes ne peuvent absolument pas s'activer par inadvertance.*

\* La fréquence de détection est ajustée en usine à 1 et est reprogrammable de 1 à 4.



# 0420

## Contrôleur électronique de douche *intelligent™* encastré FONCTIONS DÉTAILLÉES

<b>A) Temps d'écoulement</b>	<b>1 - 15 secondes.</b>
<b>B) Délai de détection ( reconnaissance )</b>	<b>0 - 14 secondes.</b>
<b>C) Départ à froid</b>	<b>2 - 30 secondes</b>
<b>D) Champ de détection</b>	<b>Niveau 1-15 ( 10" à 32")</b>
<b>E) Fréquences de détection</b>	<b>1 à 4</b>
<b>F) Limitation d'écoulement</b>	<b>8 minutes</b>

### **A) Temps d'écoulement "Run time" :**

Un usager peut momentanément sortir du champ de détection sans que l'eau arrête. Ce dispositif, programmé à l'usine, arrête l'eau 4 secondes après le départ définitif de l'usager.

\* Ce délai est ajustable de 1 à 15 secondes.

### **B) Délai de détection "Detect time" :**

Ce délai est pré ajusté à 2 secondes afin d'éviter les déclenchements fait par un passant dans le champ de détection.

\* Ce délai est ajustable de 0 à 14 secondes.

### **C) Départ à froid "Warm up" :**

Ce paramètre *intelligent™* vous assure de l'eau tempérée venant de la douche. Pour l'activer, présenter la main dans la zone de détection. Aussitôt que l'eau coule, il suffit tout simplement de se retirer. À ce moment, la douche coulera toute seule pendant 12 secondes. Si la température de l'eau vous convient, il suffit d'ignorer cette fonction.

**Note :** Cette fonction ne se réactive automatiquement qu'après un non-fonctionnement de la douche dans les dernières 30 minutes.

\* Ce cycle est reprogrammable entre 2 et 30 secondes.

### **D) Champ de détection "Detect range" :**

Le champ de détection est ajustable avec la commande à distance et détecte un usager entre 10 et 32". Il est pré-programmé en usine au niveau 10. Pour augmenter le champ, on reprogramme du niveau 10 au niveau 15; 15 étant le niveau idéal pour un champ plus long. Pour diminuer le champ de détection, on reprogramme du niveau 15 à 1; 1 étant le niveau idéal pour un champ plus court.

\* Le champ de détection est programmable du niveau 1 à 15.

### **Fonction interactive**

Lorsque le courant est coupé et réactivé ou lors d'une reprogrammation une lumière rouge apparaît dans la lentille du contrôleur électronique. Cette lumière vous permet de voir à quelle distance l'appareil détecte. Cette fonction s'annule après 5 minutes.

### **E) Fréquences de détection "Detect frequency" :**

Ce paramètre *intelligent™* élimine les problèmes liés aux installations face à face. Ce type d'installation peut provoquer l'activation indésirable d'un appareil. On peut remédier facilement à ce problème en reprogrammant les appareils avec différentes fréquences de détection.

\* La fréquence de détection est ajustée en usine à 1 et est reprogrammable de 1 à 4.

### **F) Limitation d'écoulement :**

Pour éviter les écoulements indésirables ( par ex. si un objet est placé devant la douche afin de simuler un usager ) une limite de 8 minutes est incorporée à l'appareil. Ce cycle n'est pas ajustable. La douche s'arrêtera après tout écoulement continu de 8 minutes et retournera à son fonctionnement normal seulement après que l'objet ou l'usager sera retiré.

## 0420 - Contrôleur électronique de douche *intelligent™* encastré

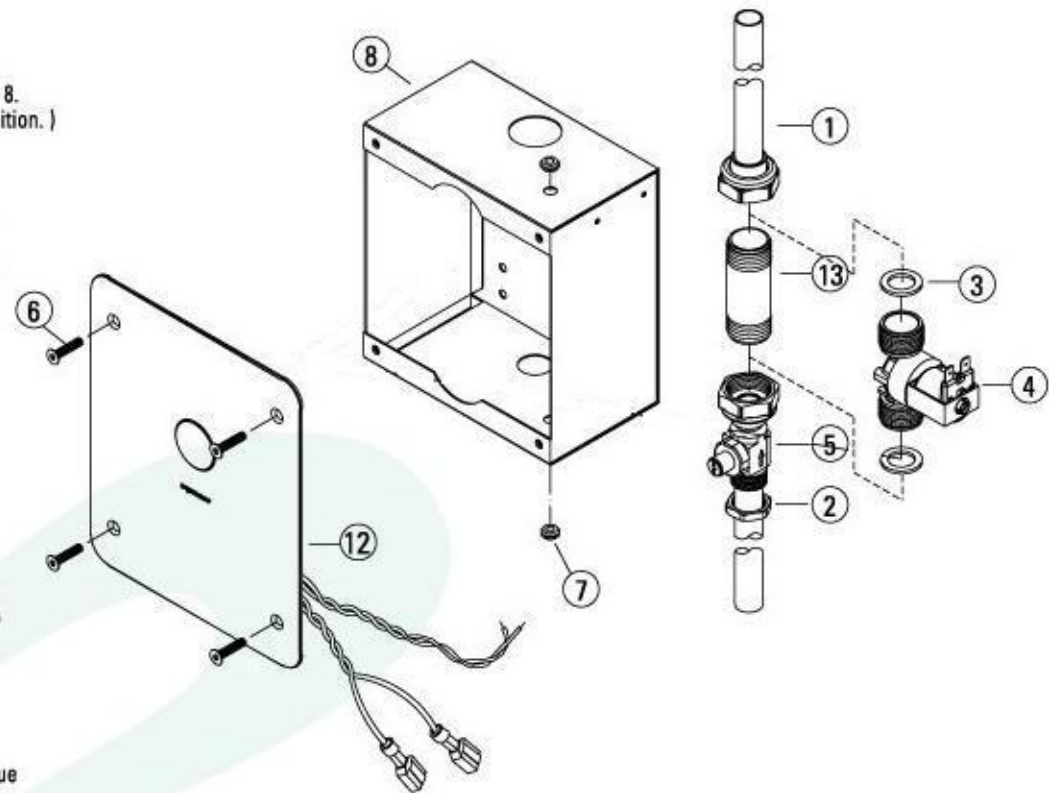
### INSTALLATION

#### ETAPES D'INSTALLATION

- 1 - Fixer au niveau dans le mur, à une surface solide, la boîte en acier inoxydable # 8.  
A environ 48" du sol. ( La boîte doit être environ 1/8" en retrait par rapport à la finition. )
- 2 - Positionner la boîte #8 de façon à ce que le petit trou se trouve du côté de l'alimentation en eau. ( Normalement vers le bas. )
- 3 - Insérer la tuyauterie avec la vanne de fermeture #5 dans la boîte #8 du côté de l'alimentation d'eau. ( Dans le petit trou )
- 4 - À l'extérieur de la boîte #8, visser la noix mince #2 sur la vanne de fermeture #5
- 5 - À l'intérieur de la boîte #8, fixer le gabarit #13 à la tuyauterie avec la vanne de fermeture #5. **Ne pas** utiliser les joints d'étanchéités. Le gabarit #13 sera remplacé plus tard par le solénoïde.
- 6 - Insérer la tuyauterie #1 dans la boîte #8 et la fixer au gabarit #13.
- 7 - Raccorder à la tuyauterie #5, l'alimentation d'eau.
- 8 - Raccorder la tuyauterie #1 jusqu'à l'entrée de la tête de douche. S'assurer qu'elle est libre de toute tension, ceci facilitera l'installation du solénoïde #4 et son entretien.
- 9 - Ouvrir l'eau pour purger la tuyauterie. ( Gabarit #13 en place )
- 10 - Fermer la vanne de fermeture #5 et remplacer le gabarit #13 par le solénoïde #4 avec les joints d'étanchéités #3. ( Ne pas mettre du téflon ou un autre scellant )
- 11 - Ouvrir la vanne de fermeture #5 et vérifier qu'il n'y a aucune fuite.
- 12 - Pour le filage, insérer le beigne en caoutchouc #7 dans la boîte #8.

#### INSTALLATION ELECTRIQUE

- 13 - Passer le fil 24Vac venant du mur à travers le beigne #7. ( Voir la feuille technique pour les dimensions du fil. )
- 14 - Raccorder les fils avec des terminaux provenant du contrôle électronique aux bornes du solénoïde #4. ( Il n'y a pas de polarité. )
- 15 - Raccorder le fil 24Vac au contrôle électronique à l'aide des marettes.
- 16 - Fixer à l'aide des vis #6 la plaque #12 sur le boîtier #8.
- 17 - Mettre le courant au transformateur 24Vac pour alimenter le contrôle électronique.
- 18 - Attendre 5 à 10 secondes pour permettre au contrôle de s'activer.
- 19 - Après ce délai, placer votre main devant la lentille du contrôle électronique. Une lumière rouge apparaîtra dans la lentille pour indiquer le bon fonctionnement. S'assurer que la vanne de fermeture est ouverte.



#### Outils Nécessaires

- Tournevis hexagonal 1/8"
- Jeu de clés
- Nécessaire pour souder



## 0420 - Contrôleur électronique de douche *intelligent*<sup>™</sup> encastré

### ENTRETIEN

Les produits aquamar sont conçus et conçus avec précision, les pièces sont spécialement choisies pour une bonne performance. L'utilisation de pièces autres que des pièces d'origine entraîne l'annulation de la garantie.

Couper le courant à partir du disjoncteur.  
 Enlever la plaque murale.  
 Débrancher les fils avec des terminaux des bornes du solénoïde.  
 Déconnecter les fils qui alimentent le contrôle électronique en courant 24Vac en dévissant les marettes.  
 Vérifier le bon état des fils. Si de la corrosion s'est formée sur les connexions, réparer si nécessaire.

#### Pour nettoyer le filtre du solénoïde :

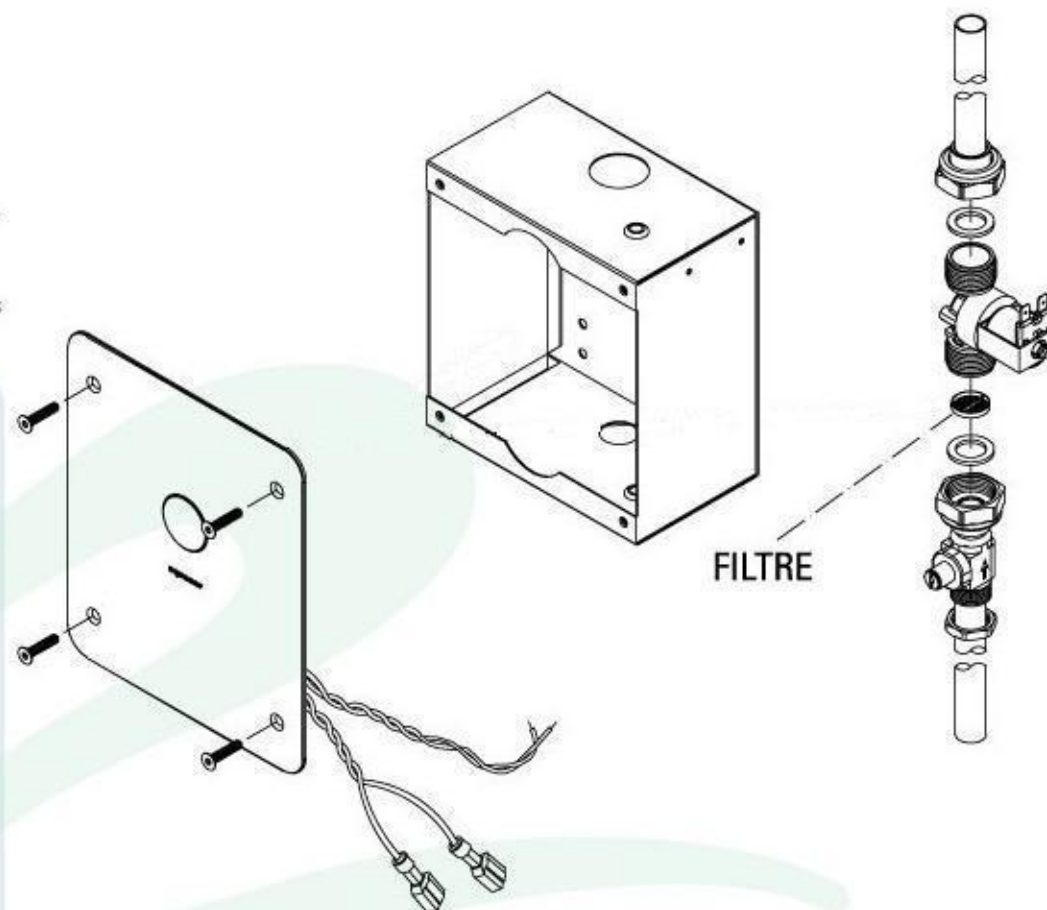
- Couper l'alimentation d'eau en fermant la vanne de fermeture située en dessous du solénoïde.
- Dévisser les noix en laiton qui retiennent le solénoïde.
- Retirer le solénoïde de la boîte.
- Sortir le filtre du solénoïde et le nettoyer avec de l'eau puis replacer le tout.

#### Instructions de nettoyage :

- Les produits aquamar sont conçus pour satisfaire à des exigences rigoureuses de qualité et de rendement.
- Même s'ils sont durables et robustes, ils peuvent être abîmés par des produits fortement abrasifs.
- Pour nettoyer la plaque en acier inoxydable et la lentille, il suffit de les nettoyer doucement avec un chiffon humide, un savon doux et de les sécher avec un essuie-tout.

#### Réinstallation :

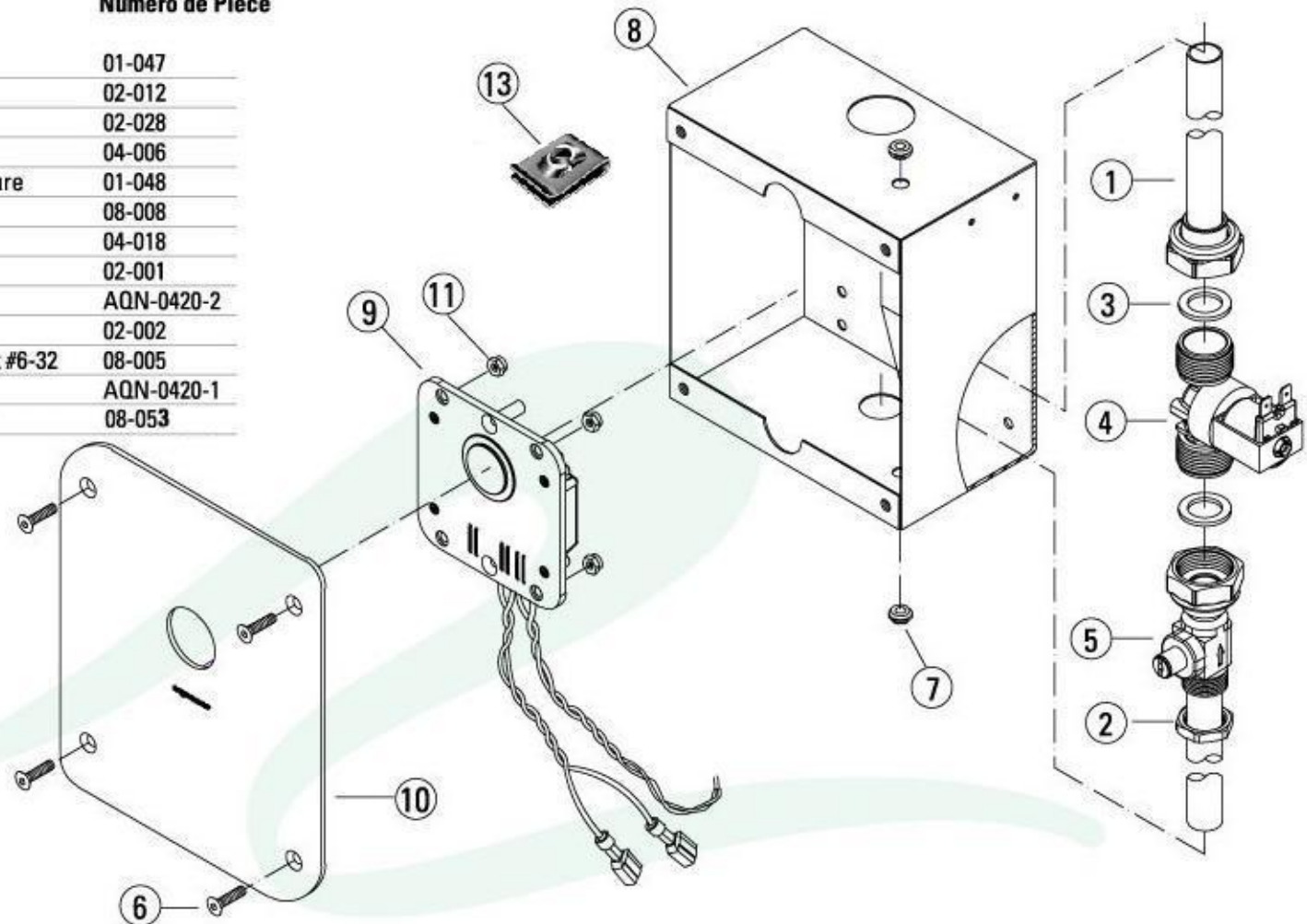
- Faire les étapes dans l'autre sens.



# 0420 - Contrôleur électronique de douche *intelligent™* encastré

## LISTE DES PIÈCES

#	Description	Numéro de Pièce
1	Tuyauterie	01-047
2	Noix hexagonale 1/2" NPS	02-012
3	Joints d'étanchéités	02-028
4	Vanne solénoïde 24Vac	04-006
5	Tuyauterie & Vanne de fermeture	01-048
6	Vis FHHSMS #10-32x.75" inox.	08-008
7	Rondelle en caoutchouc	04-018
8	Boîte encastrée inox.	02-001
9*	Module électronique	AQN-0420-2
10*	Plaque murale inox.	02-002
11*	Boulon en nylon auto-bloquant #6-32	08-005
12*	Comprend #9 #10 #11	AQN-0420-1
13	Collier de serrage en U	08-053





## 0420

### Contrôleur électronique de douche *intelligent™* encastré EXEMPLE DE DEVIS

Le module électronique comprend l'émetteur, le receveur d'infrarouge et le micro-contrôleur. Ils sont unis dans un seul module ce qui évite d'avoir un autre circuit séparé donc facilité d'installation. Il est entièrement étanche, résistant au feu et ne comportant aucun dispositif électromécanique d'ajustements qui nuirait à l'étanchéité. Le module électronique est préprogrammé et reprogrammable sur place, sans démontage, avec une commande à distance.

- Est inclus un témoin lumineux temporaire ( 5 minutes ), un gabarit jetable qui sert de gabarit à la vanne magnétique, un robinet d'arrêt et une vanne magnétique 24Vac qui fonctionne entre 15 et 150 psi.
- Construction complète en matériaux non-corrosifs; boîtier encastré en acier inoxydable 304 calibre 20, plaque frontale anti-vandalisme en acier inoxydable calibre 14.
- L'unité est programmée pour que la détection de l'utilisateur se fasse plus loin que le jet d'eau et que l'eau s'arrête une fois que l'utilisateur a quitté la douche.  
(Ce n'est pas un minuteur activé par de l'électronique)
- L'appareil possède aussi la fonction fréquence de détection qui élimine les problèmes liés aux installations face à face. On peut remédier facilement à ce problème en reprogrammant une fréquence de détection avec la télécommande.
- Si quelque chose est placé devant la lentille, une limite d'écoulement de 8 minutes est incluse pour contrer le vandalisme.
- Un transformateur 120/24Vac de classe 2 de la même marque sera fourni en supplément ainsi que le reprogrammeur.