

MP4

Mélangeur thermostatique 1/2"



Description

- Mélangeur thermostatique à grand rendement de type commercial.
- Construction en laiton massif
- Matériaux non corrosifs

Cartouche:

- Élément utilisant un mélange de cire et de poussière de métaux
- Construction en polymère pour une très grande durée de vie
- Alimentation 1/2 " avec anti-retour et vanne d'arrêt
- Contrôle de la température via la poignée avec verrou de sécurité à 38°C.

Débit

Minimum : 2.0 GPM

Maximum : 13.8 GPM à 45 psi

| | | | | | | | | | | | | |
|-----|-----|-----|-----|-----|-----|-----|------|------|------|------|------|------|
| PSI | 3 | 5 | 10 | 15 | 20 | 25 | 30 | 35 | 40 | 45 | 60 | 80 |
| GPM | 2.0 | 4.7 | 6.2 | 7.2 | 8.6 | 9.7 | 10.8 | 11.9 | 12.7 | 13.8 | 16.4 | 19.2 |

Certification

ASSE Standard 1016 - Variation de température +/- 1.7°C (3°F) entre 2 et 10 gpm

ASME/ANSI A112.18.1

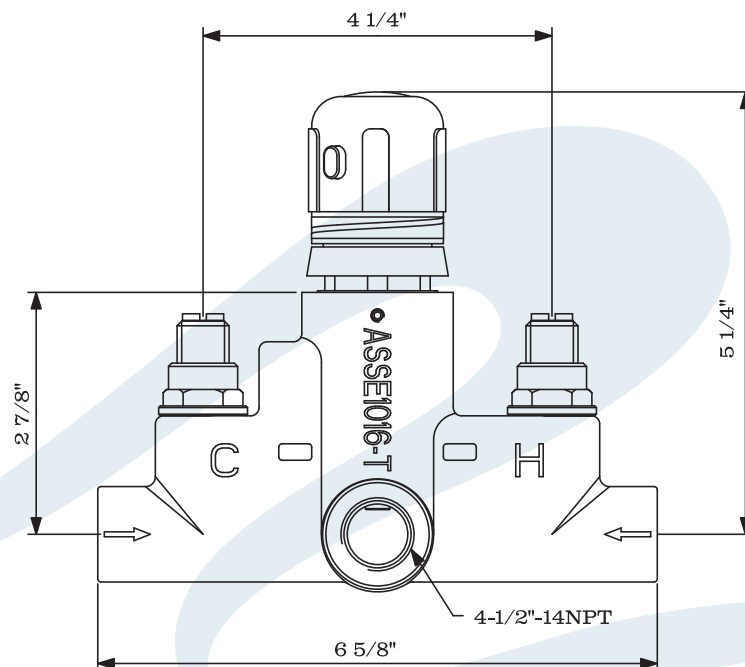
MP4

Mélangeur thermostatique 1/2"

Description détaillées

| | |
|-------------------------------------------------------------|-----------------------------------|
| Pression maximum d'utilisation: | 125 PSI |
| Pression d'utilisation recommandée: | 12-75 PSI |
| Pression testée: | 500 PSI |
| Température maximale de l'eau chaude à l'admission: | 80°C (176°F) |
| Température maximale de sortie: | 49°C (120°F) |
| Verrou de sécurité: | 38°C (100°F) |
| Différentiel entre l'alim.de l'eau chaude et l'eau mitigée: | Plus 2°C (3.6°F) |
| Raccordement d'eau chaude: | Rouge(gauche) / H |
| Raccordement d'eau froide: | Bleu (droite)/ C |
| Débit maximum: | 13.8 GPM@ 45 PSI |
| Débit minimum: | 2.0 GPM |
| Configuration du mélangeur: | Voir dessin d'atelier |
| Variation de température: | +/- 1.7°C (3°F) entre 2 et 10 gpm |

Spécification:



MP4

Mélangeur thermostatique 1/2"

ÉTAPES D'INSTALLATION

Ce mélangeur devrait être installé par un entrepreneur en plomberie certifié et en concordance avec le code de plomberie local.

1. Choisir un endroit facile d'accès pour permettre dans le futur l'entretien ou l'ajustement du mélangeur.
2. Bien purger toutes les tuyauteries d'alimentation.
3. Fermer l'alimentation d'eau froide et d'eau chaude. Raccorder la tuyauterie d'eau chaude au mélangeur du côté marqué d'un H et d'un point rouge celle de l'eau froide au mélangeur du côté marqué d'un C et d'un point bleu. Raccorder ensuite la sortie du mélangeur à la tuyauterie que vous voulez alimenter en eau tempérée. S'assurer qu'il n'y a pas de débris dans la tuyauterie d'alimentation.

Note : Vous NE devez JAMAIS souder votre tuyauterie près du mélangeur. La température élevée peu endommager et / ou détruire la cartouche thermostatique.

4. Ouvrir l'eau chaude et l'eau froide et vérifier s'il y a des fuites.
5. Faire fonctionner l'appareil que vous alimenté en eau tempérée pendant quelques minutes.

AJUSTEMENT DE LA TEMPÉRATURE

1. La température du mélangeur à la sortie est pré-ajustée en usine. Elle correspond à l'échelle située sur la poignée. L'ajustement de la température maximale du mélangeur est de 38°C ou 100°F.
2. Si vous désirez obtenir une température supérieure appuyer sur le loquet rouge de sécurité situé sur la poignée. La température maximale est de 50°C ou 120°F).
3. S'il y a une grande différence entre la température à la sortie du mélangeur et celle indiquée sur la poignée veuillez suivre la procédure d'ajustement suivante :
 - A. Soigneusement, soulever le capuchon situé sur la poignée avec un petit tournevis plat. Prenez soin de ne pas endommager le chrome.
 - B. Dévisser la vis située sous le capuchon, en tirant doucement enlever la poignée. Soyez sûr que la base de plastique noir avec un point blanc reste en place.
 - C. Faites couler pendant quelques minutes l'appareil qui est alimenté par le mélangeur et prenez la température de l'eau avec un thermomètre.
 - D. Ajuster la température de l'eau en tournant tranquillement la tige de métal dentée. Sens horaire, température de l'eau plus froide, anti - horaire plus chaude.
 - E. Lorsque la température de l'eau à l'appareil est à 38°C ou 100°F, replacer la poignée en prenant soin d'aligner le 38°C ou 100°F avec le point blanc.
 - F. Visser la poigné en place et remettre le capuchon.

MP4

Mélangeur thermostatique 1/2"

LISTE DES PIÈCES

| # | Description | Numéro de pièce |
|---|-----------------------------------|-----------------|
| 1 | Poignée C.P. | 01-128 |
| 2 | Noix 1-7/16" -20 UNF | 02-183 |
| 3 | Cartouche thermostatique | 04-140 |
| 4 | Anti-retour et vanne de fermeture | 01-129 |
| 5 | Corps en laiton massif | 02-181 |
| 6 | Noix 1/2" - 14 NPT | 02-182 |
| 7 | Vis de maintien M4x2.0 hex. X 8L | 08-054 |

