

## 2024SB

### Contrôle électronique de toilette *intelligent™* modulaire



#### Description du produit

- Hors-mur modulaire
- Module électronique détecte la présence de l'utilisateur et entre en mode d'attente. La chasse est déclenchée après son départ.
- Programmé pour détecter la présence de l'utilisateur dans un champ précis ainsi que dans un temps donné pour éviter les chasses inutiles.
- Fait de matériaux non corrosifs
- Chasse de courtoisie au 12 hrs après la dernière utilisation

#### Caractéristiques

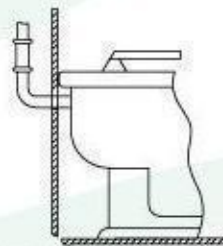
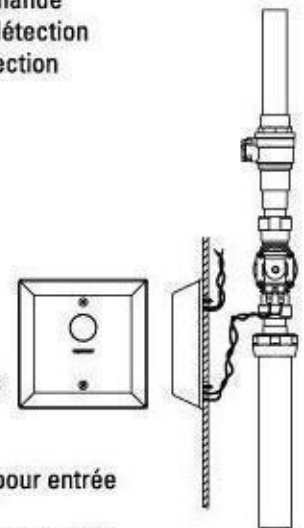
- Avec "vacuum breaker"
- Construction en acier inoxydable
- Étanche et anti-vandale
- Reconfigurable avec la télécommande  
Temps de chasse / Fréquence de détection  
Délai de détection / Champ de détection

#### Certification

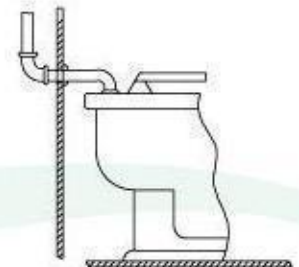
IAPMO cUPC  
ADA / ANSI

#### Choix de modèle :

- 2024SB sans les raccords
- 2024SB-R avec raccord par l'arrière de la toilette
- 2024SB-T avec raccord sur le dessus de la toilette
- 04-186 Transformateur 120/24Vac
- 01-035 Raccord chromé de 1-1/2" pour entrée sur le dessus de la toilette
- 01-036 Raccord chromé de 1-1/2" pour entrée par l'arrière de la toilette



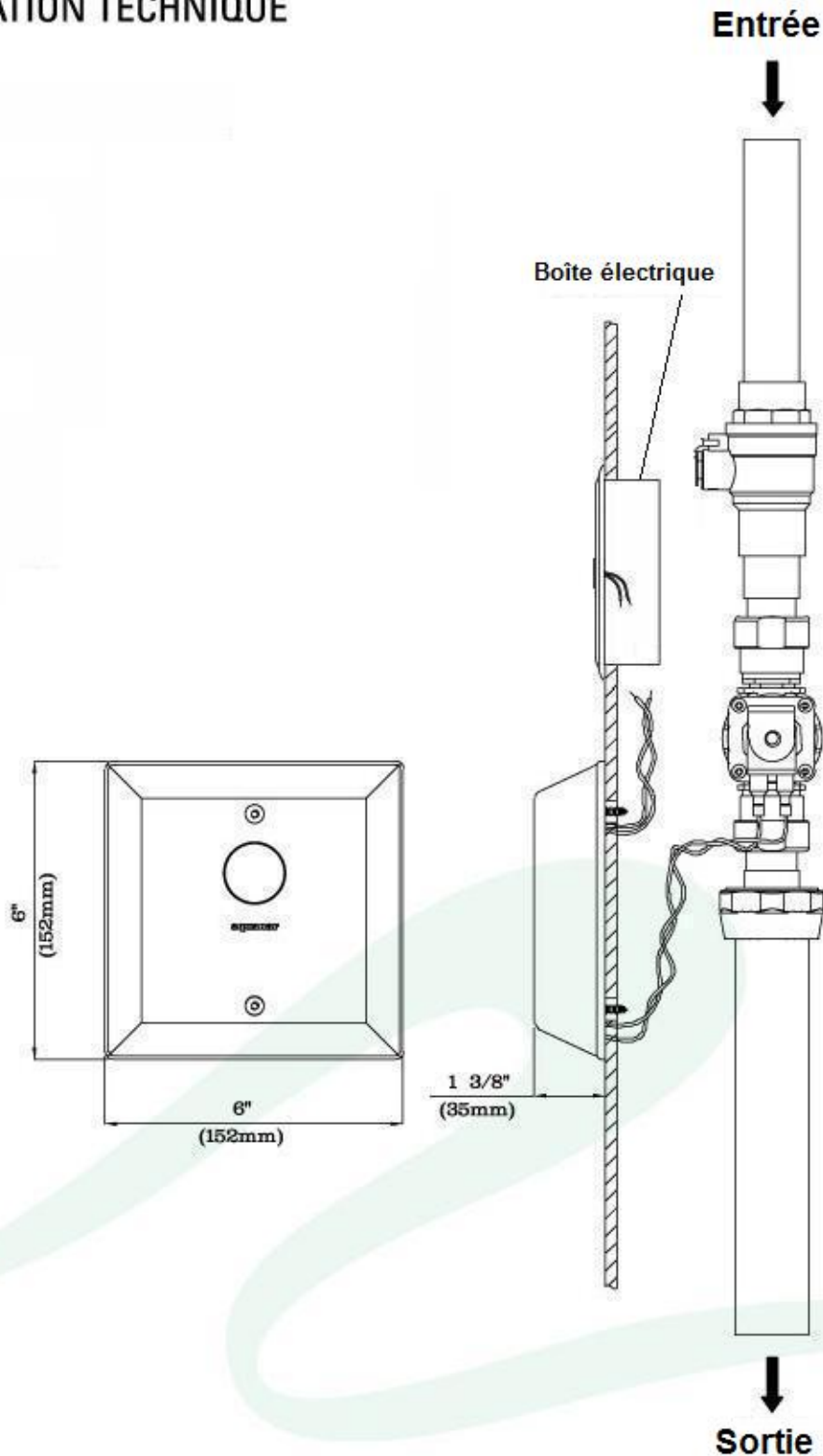
2024SB-R avec raccord par l'arrière de la toilette



2024SB-T avec raccord sur le dessus de la toilette

## 2024SB

### Contrôle électronique de toilette *intelligent™* modulaire SPÉCIFICATION TECHNIQUE



# 2024SB

## Contrôle électronique de toilette *intelligent™* modulaire

### DESCRIPTION DU PRODUIT

**Fonction:**

Le module électronique détecte la présence de l'utilisateur et entre en mode d'attente. (sans-déclenchement) Le microprocesseur de l'ordinateur, par le truchement d'un détecteur spécialement conçu à cet effet, est programmé pour détecter la présence d'un usager dans un champ prédéterminé ainsi que dans un temps donné afin d'éliminer les chasses inutiles. Une fois l'utilisateur parti, une chasse est automatiquement programmée. Toutes les opérations y compris le temps de chasse sont ajustables.

\*\* Est inclus aussi une chasse de courtoisie à toutes les 12 heures, après la dernière utilisation.

**Construction :**

Tout l'appareil est construit entièrement avec des matériaux non-corrosifs. La plaque frontale est en acier inox de calibre 16 pour éviter l'usage abusif et en assurer l'apparence en long terme. Le module électronique est encapsulé dans du plastique haute-résistance et ensuite scellé. Il n'y a aucun dispositif électromécanique (pour ajustements) qui nuirait au scellage ou qui nécessiterait un désassemblage problématique.

\*\* Le modèle 2024T est inclus avec la tuyauterie chromée qui se raccorde sur le dessus de la toilette.

\*\* Le modèle 2024R est inclus avec la tuyauterie chromée qui se raccorde à l'arrière de la toilette.

**Ajustements :**

Tous les ajustements sont pré établis en usine pour un usage normal. Pour reprogrammer le contrôleur afin de répondre à des conditions inhabituelles, il suffit d'utiliser la commande à distance optionnelle. Le module de type interactif permet des changements de fonctions très simples tel que la distance, le temps de chasse, etc.

**Exemple :**

Temps de chasse	1 à 15 secondes.
Fréquence de détection	Fréquences 1 à 4.
Délai de détection	0 à 14 secondes.
Champ de détection	Niveau 1 à 15 (6 à 28 po.)

**Fiche technique :**

Alimentation électrique	24 Vca 15 V.A.
Durée de chasse d'eau	1 à 15 secondes.
Vanne électromécanique	24 Vca 50/60 Hz
Pression nominale	15 à 150 Psi
Débit d'eau	ajustable
Raccord	1" cuivre



## 2024SB

### Contrôle électronique de toilette *intelligent™* modulaire FONCTIONS DÉTAILLÉES

#### Fonctions :

A) Temps de chasse	1 à 15 secondes.
B) Délai de détection	0 à 14 secondes.
C) Fréquence de détection	Fréquences 1 à 4
D) Champ de détection	Niveau 1 à 15 ( 6 à 28 po.)

#### A) Temps de chasse "Run time"

Le cycle d'écoulement de l'eau est normalement de 6 secondes. ( Un délai de 1/2 à 1 seconde est alloué en plus à cause de la vanne à fermeture lente) Ce délai prévient les coups de bélier.

\*Ce délai est aussi reprogrammable de 1 à 15 secondes.

#### B) Délai de détection "Detect time"

Le délai de détection est de 6 secondes. Il a pour effet de prévenir les déclenchements non désirés.

\*Ce délai est aussi reprogrammable de 0 à 14 secondes.

#### C) Fréquence de détection "Detect frequency"

Ce paramètre *intelligent™* élimine les problèmes liés aux installations face à face. Ce type d'installation peut provoquer l'activation indésirable d'un appareil. On peut remédier facilement à ce problème en reprogrammant une fréquence de détection avec la télécommande. Deux appareils programmés à des fréquences différentes ne peuvent absolument pas s'activer par inadvertance. La fréquence est ajustée en usine à 1 et est reprogrammable de 1 à 4.

\* Cette fréquence de détection est aussi reprogrammable de 1 à 4.

#### D) Champ de détection "Detect range"

Ce champ de détection est pré ajusté au niveau 8.

Pour augmenter la portée du champ on reprogramme du facteur 9 à 15. ( 15 étant la meilleure détection pour une longue portée )

Pour diminuer la portée, on réajuste de 7 à 1. ( 1 étant la plus faible détection pour une courte portée )

\* Le champ de détection est programmable du niveau 1 à 15.

## 2024SB - Contrôle électronique de toilette *intelligent™* modulaire

### INSTALLATION

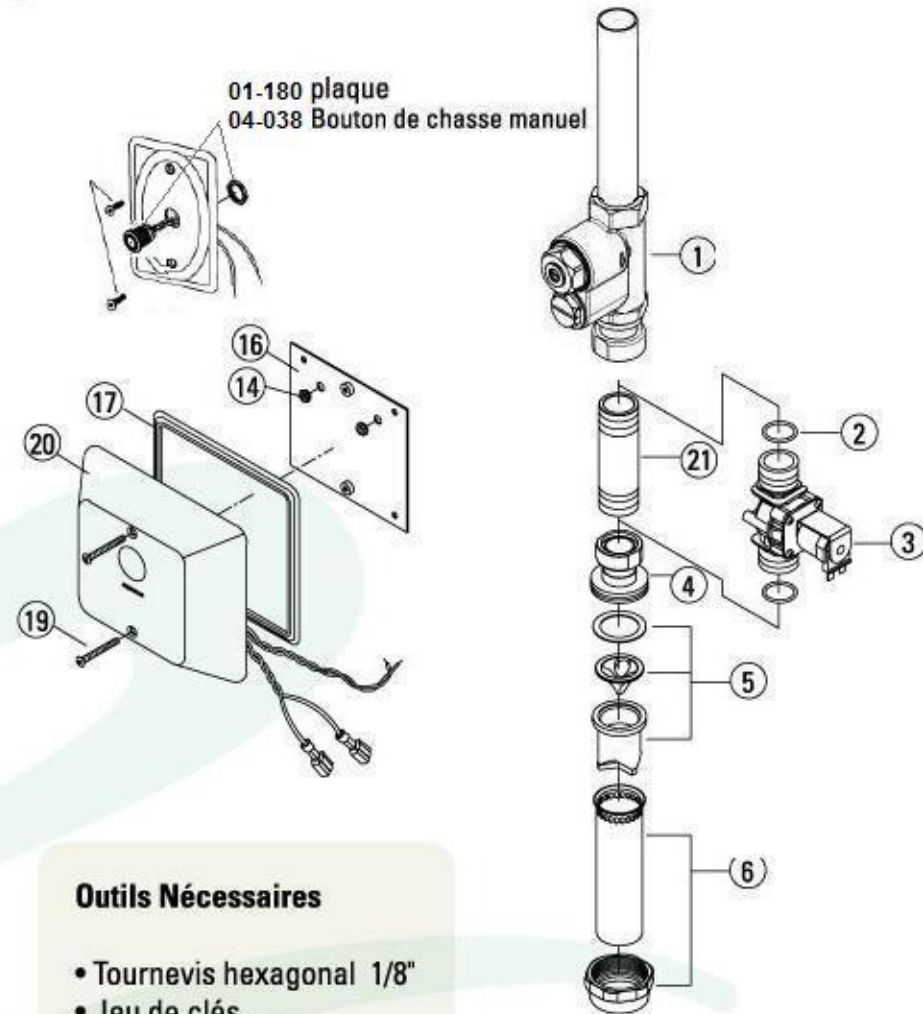
#### ÉTAPES D'INSTALLATION

- 1 - Raccorder la tuyauterie avec la vanne de fermeture #1 à l'alimentation d'eau.
- 2 - Fixer le gabarit #21 à la tuyauterie avec la vanne de fermeture #1.
- 3 - Raccorder le connecteur du 'vacuum breaker' #4 au gabarit #21.
- 4 - Raccorder le raccord #4 au tube du 'vacuum breaker' #6.
- 5 - Raccorder le tube du 'vacuum breaker' #6 à la tuyauterie d'alimentation de la toilette (optionnelle). S'assurer qu'elle est libre de toute tension ceci facilitera l'installation du solénoïde #3 et son entretien.
- 6 - Ouvrir l'eau pour purger la tuyauterie et vérifier qu'il n'y a aucune fuite.
- 7 - Fermer la vanne de fermeture #1 et remplacer le gabarit #21 par le solénoïde #3 et les joints d'étanchéités #2. Ne pas mettre de téflon ou un autre scellant.
- 8 - Ouvrir la vanne de fermeture #1 et vérifier qu'il n'y a aucune fuite.
- 9 - Fixer au niveau sur le mur à une surface solide, la plaque en acier inoxydable #16. (La lentille de la plaque #20 doit être à environ 1 1/2" au dessus du couvert lorsqu'il est relevé)
- 10 - Faire un trou dans le mur vis-à-vis la plaque #16 pour passer les fils. Insérer le beigne en caoutchouc #14 sur la plaque murale #16 et passer les fils venant du mur à travers le beigne #14.
- 11 - Monter le joint d'étanchéité mural #17 sur la plaque du contrôle électronique #20.

#### INSTALLATION ELECTRIQUE

- 12 - Raccorder les fils avec des terminaux provenant du contrôle électronique sur les bornes du solénoïde #3. (Il n'y a pas de polarité) Ne jamais couper les terminaux car ceci annule la garantie.
- 13 - Raccorder le fil 24Vac au contrôle électronique à l'aide des marettes.
- 14 - Fixer à l'aide des vis #19 le contrôle électronique #20 sur la plaque murale #16.
- 15 - Mettre le courant au transformateur 24Vac pour alimenter le contrôle électronique.
- 16 - Attendre 5 à 10 secondes pour permettre au contrôle de s'activer.
- 17 - Se placer devant la lentille du contrôle électronique pendant 7 à 8 secondes, puis se retirer. Une chasse sera alors déclenchée. S'assurer que la vanne de fermeture est ouverte.

01-180 plaque  
04-038 Bouton de chasse manuel



#### Outils Nécessaires

- Tournevis hexagonal 1/8"
- Jeu de clés
- Nécessaire pour souder



## 2024SB

### Contrôle électronique de toilette *intelligent™* modulaire ENTRETIEN

**Les produits aquamar sont conçus et conçus avec précision, les pièces sont spécialement choisies pour une bonne performance. L'utilisation de pièces autres que des pièces d'origine entraîne l'annulation de la garantie.**

Couper le courant à partir du disjoncteur. Enlever la plaque murale. Débrancher les fils avec des terminaux des bornes du solénoïde. Déconnecter les fils qui alimentent le contrôle électronique en courant 24Vac en dévissant les marettes. Vérifier le bon état des fils. Si de la corrosion s'est formée sur les connexions, réparer si nécessaire.

#### **Pour nettoyer le solénoïde :**

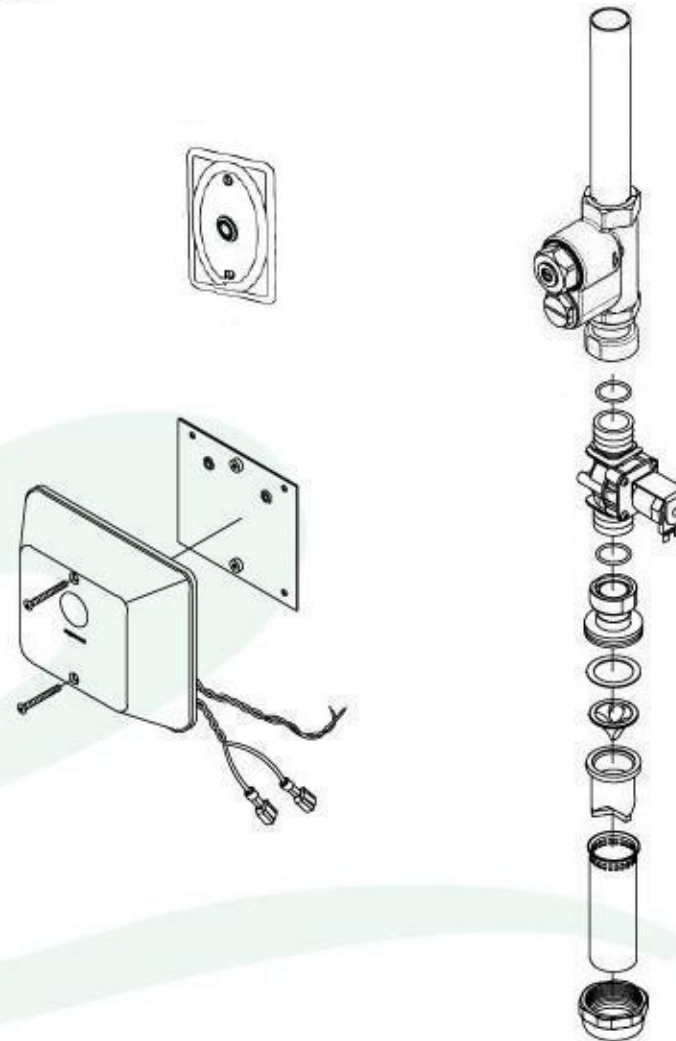
- Couper l'alimentation d'eau en fermant la vanne de fermeture située au-dessus du solénoïde.
- Dévisser les noix en laiton qui retiennent le solénoïde.
- Retirer le solénoïde, vérifier s'il y a des résidus à l'intérieur et le nettoyer avec de l'eau.
- Dévisser le raccord pour "vacuum breaker", vérifier l'état du caoutchouc d'anti-retour et remplacer si nécessaire. Replacer le tout.

#### **Instructions de nettoyage :**

Les produits aquamar sont conçus pour satisfaire à des exigences rigoureuses de qualité et de rendement. Même s'ils sont durables et robustes, ils peuvent être abîmés par des produits fortement abrasifs.

#### **Réinstallation :**

Faire les étapes dans l'autre sens.



## 2024SB

Contrôle électronique de toilette *intelligent™* modulaire

### LISTE DES PIÈCES

#	Description	Numéro de pièce
1	Tuyauterie & Vanne de fermeture	01-078 (e/w 01-123, 04-157)
2	Joints d'étanchéités 15/16" x .09	04-054
3	Vanne solénoïde 1" 24Vac	04-031
4	Raccord pour 'vacuum breaker'	01-079
5	Caoutchouc d'anti-retour	01-057
6	Tube et noix pour 'vacuum breaker'	01-092
12*	Contrôle électronique	AQN-2020-2
13*	Boulon en nylon auto-bloquant #6-32	08-005
14	Rondelle en caoutchouc	04-018
16	Plaque murale inox.	02-054
17	Joint d'étanchéité mural	02-139
18*	Plaque modulaire inox.	02-055
19	FHHSMS 10-32X1.50"inox.	08-048
20*	Comprend #12 #13 #18	AQN-2024SB-1
21	Plaque pour boîtier électrique C.P.	02-180 (e/w 08-055)
22	Bouton de chasse manuel	04-038

