

2020

Contrôle électronique de toilette *intelligent™* encastré



Description du produit

- Encastré
- Module électronique détecte la présence de l'utilisateur et entre en mode d'attente. La chasse est déclenchée après son départ.
- Programmé pour détecter la présence de l'utilisateur un champ précis ainsi que dans un temps donné pour éviter les chasses inutiles.
- Fait de matériaux non corrosifs
- Chasse de courtoisie au 12 hrs après la dernière utilisation

Caractéristiques

- Avec "vacuum breaker"
- Avec bouton de chasse manuel
- Construction en acier inoxydable
- Étanche et anti-vandale
- Reprogrammable avec la télécommande
Temps de chasse / Fréquence de détection
Délai de détection / Champ de détection

Certification

IAPMO cUPC

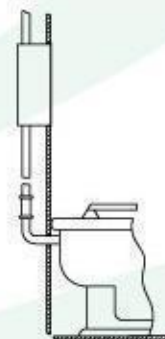
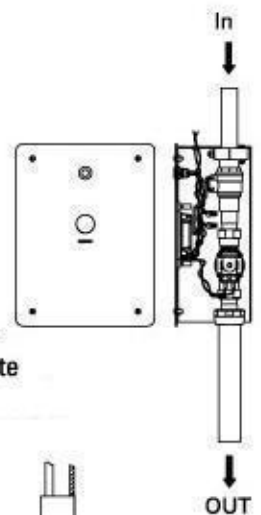
ADA / ANSI Compliant

Choix de modèle :

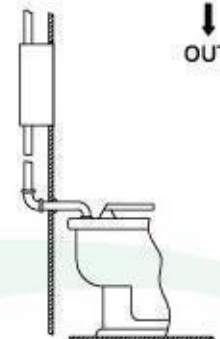
- 2020 sans les raccords
- 2020R avec raccord par l'arrière de la toilette
- 2020T avec raccord sur le dessus de la toilette

Options

- 04-186 Transformateur 120/24Vac
- 01-035 Raccord chromé de 1-1/2" pour entrée sur le dessus de la toilette
- 01-036 Raccord de 1-1/2" pour entrée par l'arrière de la toilette



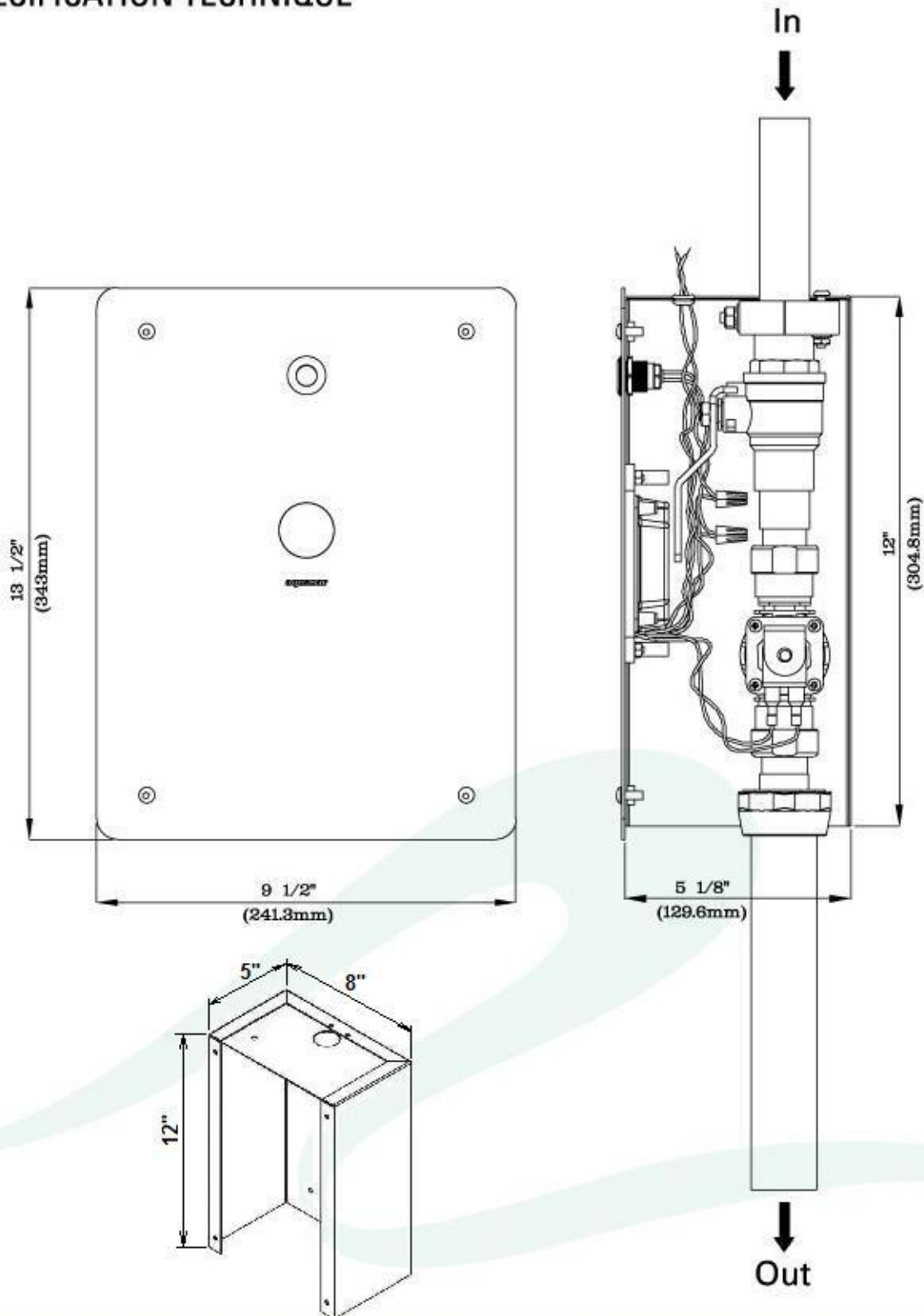
2020R avec raccord par l'arrière de la toilette



2020T avec raccord sur le dessus de la toilette

2020

Contrôle électronique de toilette *intelligent™* encastré
SPÉCIFICATION TECHNIQUE



2020

Contrôle électronique de toilette *intelligent™* encastré

DESCRIPTION DU PRODUIT

Fonction :

Le module électronique détecte la présence de l'utilisateur et entre en mode d'attente. (sans-déclenchement) Le microprocesseur de l'ordinateur, par le truchement d'un détecteur spécialement conçu à cet effet, est programmé pour détecter la présence d'un usager dans un champ prédéterminé ainsi que dans un temps donné afin d'éliminer les chasses inutiles. Une fois l'utilisateur parti, une chasse est automatiquement programmée. Toutes les opérations y compris le temps de chasse sont ajustables.

** Est inclus aussi une chasse de courtoisie à toutes les 12 heures, après la dernière utilisation.

Construction :

Tout l'appareil est construit entièrement avec des matériaux non-corrosifs. La plaque frontale est en acier inox de calibre 14 pour éviter l'usage abusif et en assurer l'apparence à long terme. Le boîtier mural encastré est en acier galvanisé résistant à la corrosion pour une durabilité sans faille. Le module électronique est encapsulé dans du plastique haute-résistance et ensuite scellé. Il n'y a aucun dispositif électromécanique (pour ajustements) qui nuirait au scellage ou qui nécessiterait un désassemblage problématique.

** Le modèle 2020T est inclus avec la tuyauterie chromée qui se raccorde sur le dessus de la toilette.

** Le modèle 2020R est inclus avec la tuyauterie chromée qui se raccorde à l'arrière de la toilette.

De plus un bouton de chasse manuel anti-vandal est incorporé sur la plaque.

Ajustements :

Tous les ajustements sont pré établis en usine pour un usage normal. Pour reprogrammer le contrôleur afin de répondre à des conditions inhabituelles, il suffit d'utiliser la commande à distance optionnelle. Le module de type interactif permet des changements de fonctions très simples tel que la distance, le temps de chasse, etc.

Exemple :

Temps de chasse	1 à 15 secondes.
Délai de détection	0 à 14 secondes.
Fréquence de détection	Fréquences 1 à 4
Champ de détection	Niveau 1 à 15 (6 à 28 po.)

Fiche technique :

Alimentation électrique	24 Vca. 15 Va.
Durée de chasse d'eau	1 à 15 secondes.
Vanne électromécanique	24 Vca. 50/60 Hz
Pression nominale	15 à 150 Psi
Débit d'eau	ajustable
Raccord	1" cuivre

2020

Contrôle électronique de toilette *intelligent™* encastré FONCTIONS DÉTAILLÉES

Fonctions :

A) Temps de chasse	1 à 15 secondes.
B) Délai de détection	0 à 14 secondes.
C) Fréquence de détection	Fréquences 1 à 4
D) Champ de détection	Niveau 1 à 15 (6 à 28 po.)

A) Temps de chasse "Run time"

Le cycle d'écoulement d'eau est normalement de 6 secondes. (Un délai de 1/2 à 1 seconde est alloué en plus à cause de la vanne a fermeture lente) Ce délai prévient les coups de bélier.

*Ce délai est aussi reprogrammable de 1 à 15 secondes.

B) Délai de détection "Detect time"

Le délai de détection est de 6 secondes. Il a pour effet de prévenir les déclenchements non désirés.

*Ce délai est aussi reprogrammable de 0 à 14 secondes.

C) Fréquence de détection "Detect frequency"

Ce paramètre *intelligent™* élimine les problèmes liés aux installations face à face ou face à un miroir. Ce type d'installation peut provoquer l'activation indésirable d'un appareil. On peut remédier facilement à ce problème en reprogrammant une fréquence de détection avec la télécommande. Deux appareils programmés à des fréquences différentes ne peuvent absolument pas s'activer par inadvertance. La fréquence est ajustée en usine à 1 et est reprogrammable de 1 à 4.

* Cette fréquence de détection est aussi reprogrammable de 1 à 4.

D) Champ de détection "Detect range"

Ce champ de détection est pré ajustée au niveau 8.

Pour augmenter la portée du champ on reprogramme du niveau 9 au niveau 15.

(15 étant la meilleure détection pour une longue portée)

Pour diminuer la portée, on réajuste de 7 à 1. (1 étant la plus faible détection pour une courte portée)

* Le champ de détection est programmable du niveau 1 à 15.

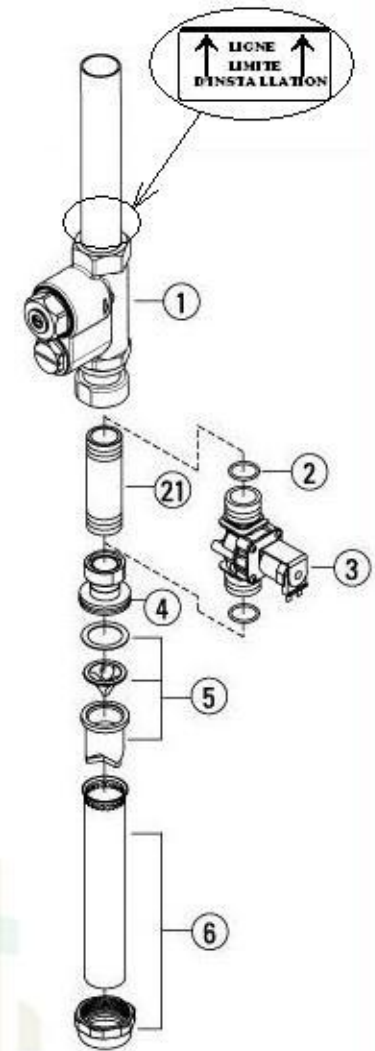
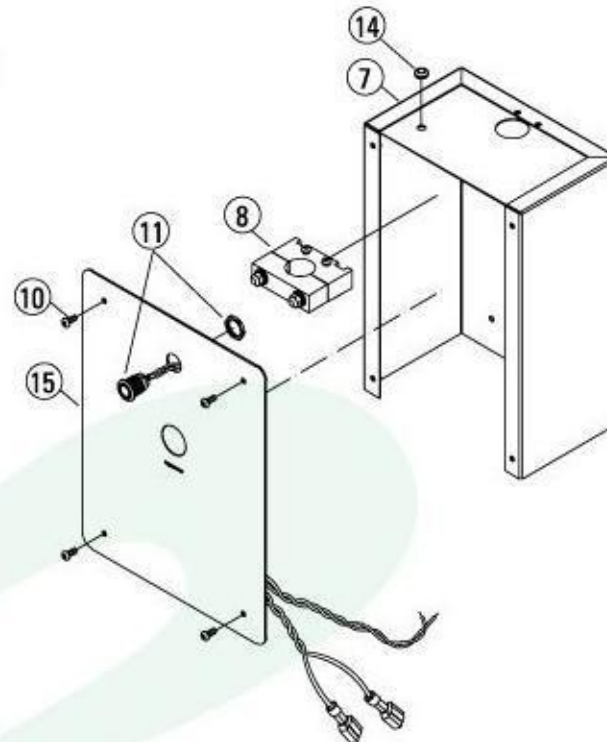
2020 - Contrôle électronique de toilette *intelligent™* encastré INSTALLATION

ÉTAPES D'INSTALLATION

- 1 - Fixer au niveau dans le mur, à une surface solide, la boîte en acier galvanisé # 7. Lorsque la plaque # 15 est montée sur la boîte # 7, la lentille de la plaque # 15 doit être à environ 1 1/2" au dessus du couvert lorsqu'il est relevé.
- 2 - Positionner la boîte # 7 de façon à ce que le bloc de soutien # 8 se trouve du côté de l'alimentation en eau.
- 3 - Insérer la tuyauterie avec la vanne de fermeture # 1 dans la boîte # 7 par le bloc de soutien # 8.
- 4 - À l'intérieur de la boîte # 7, fixer le gabarit # 21 à la tuyauterie avec la vanne de fermeture # 1
- 5 - Raccorder le connecteur du 'vacuum breaker' # 4 au gabarit # 21. (Ne pas utiliser les joints d'étanchéités)
- 6 - Raccorder le raccord # 4 au tube du 'vacuum breaker' # 6.
- 7 - Raccorder le tube du 'vacuum breaker' # 6 à la tuyauterie d'alimentation de la toilette (optionnelle). S'assurer qu'elle est libre de toute tension ceci facilitera l'installation du solénoïde # 3 et son entretien.
- 8 - Ouvrir l'eau pour purger la tuyauterie et vérifier qu'il n'y a aucune fuite.
- 9 - Fermer la vanne de fermeture # 1 et remplacer le gabarit # 21 par le solénoïde # 3 et les joints d'étanchéités # 2. Ne pas mettre du téflon ou un autre scellant.
- 10 - Ouvrir la vanne de fermeture # 1 et vérifier qu'il n'y a aucune fuite.
- 11 - Pour le filage, insérer le beigne en caoutchouc # 14 dans la boîte # 7.

INSTALLATION ELECTRIQUE

- 12 - Passer le fil 24Vac venant du mur à travers le beigne # 14.
- 13 - Raccorder les fils avec des terminaux provenant du contrôle électronique aux bornes du solénoïde # 3. (Il n'y a pas de polarité) Ne jamais couper les terminaux car ceci **annule** la garantie.
- 14 - Raccorder le fil 24Vac au contrôle électronique l'aide des marettes.
- 15 - Fixer à l'aide des vis # 10 la plaque # 15 sur le boîtier # 7.
- 16 - Mettre le courant au transformateur 24Vac pour alimenter le contrôle électronique.
- 17 - Après ce délai, Se placer devant la lentille du contrôle électronique pendant 7 à 8 secondes, puis se retirer. Une chasse sera alors déclenchée. Une lumière rouge apparaîtra dans la lentille pour indiquer le bon fonctionnement. S'assurer que la vanne de fermeture est ouverte.



OUTILS NÉCESSAIRES

- Tournevis hexagonal 1/8"
- Jeu de clés
- Nécessaire pour souder

2020 - Contrôle électronique de toilette *intelligent™* encastré ENTRETIEN

Les produits aquamar sont conçus et conçus avec précision, les pièces sont spécialement choisies pour une bonne performance. L'utilisation de pièces autres que des pièces d'origine entraîne l'annulation de la garantie.

Couper le courant à partir du disjoncteur.

Enlever la plaque murale.

Débrancher les fils avec des terminaux des bornes du solénoïde.

Déconnecter les fils qui alimentent le contrôle électronique en courant 24Vac en dévissant les marettes et ceux qui raccordent le bouton de chasse manuel. Vérifier le bon état des fils. Si de la corrosion s'est formée sur les connections, réparer si nécessaire.

Pour nettoyer le solénoïde :

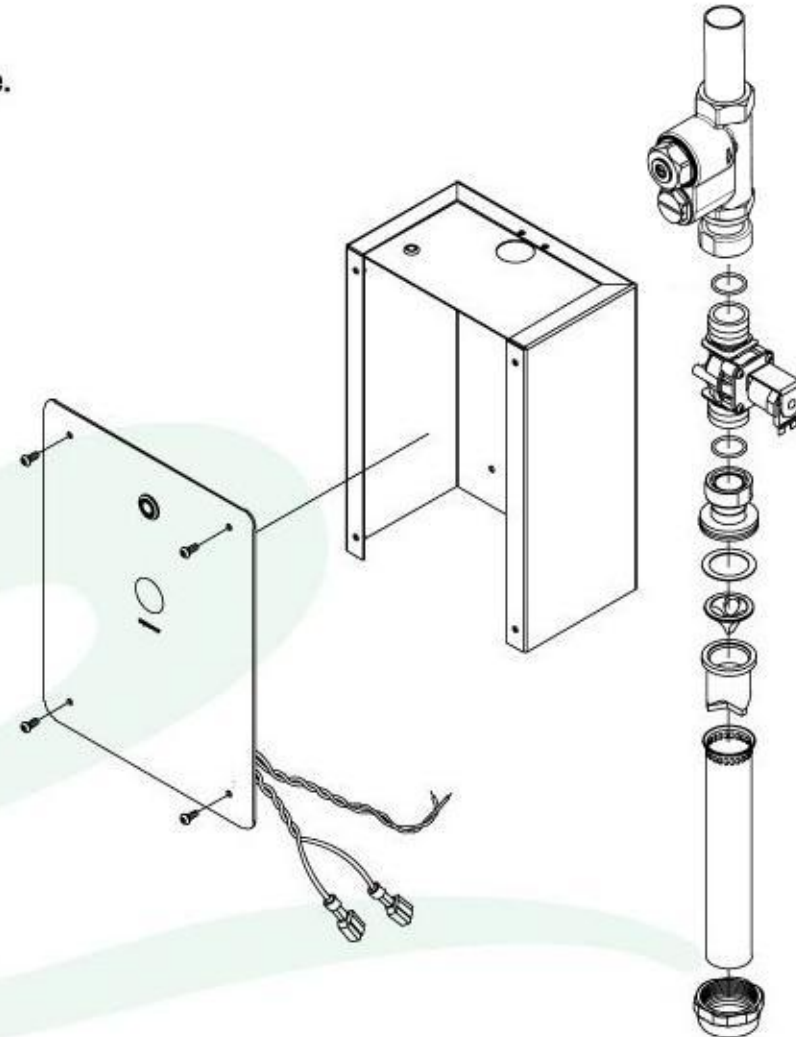
Couper l'alimentation d'eau en fermant la vanne de fermeture située au-dessus du solénoïde. Dévisser les noix en laiton qui retiennent le solénoïde. Retirer le solénoïde de la boîte, vérifier s'il y a des résidus à l'intérieur du solénoïde et le nettoyer avec de l'eau si nécessaire. Dévisser le raccord pour "vacuum breaker", vérifier l'état du caoutchouc d'anti-retour et remplacer si nécessaire. Replacer le tout.

Instructions de nettoyage :

Les produits aquamar sont conçus pour satisfaire à des exigences rigoureuses de qualité et de rendement. Même s'ils sont durables et robustes, ils peuvent être abîmés par des produits fortement abrasifs. Pour nettoyer la plaque en acier inoxydable et la lentille, il suffit de les nettoyer doucement avec un chiffon humide, un savon doux et de les sécher avec un essuie-tout.

Réinstallation :

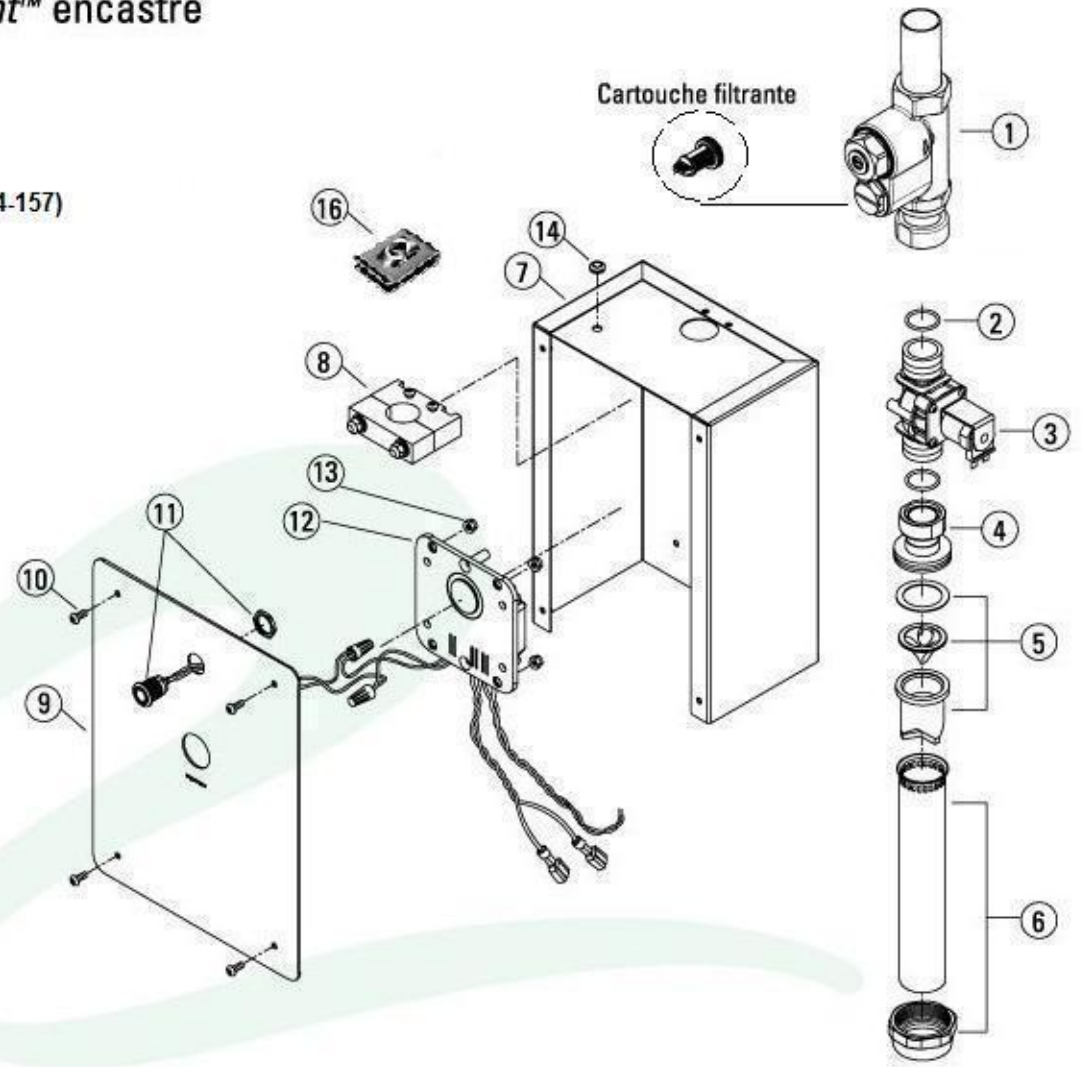
Faire les étapes dans l'autre sens.



2020

Contrôle électronique de toilette *intelligent™* encastré LISTE DES PIÈCES

#	Description	Numéro de Pièce
1	Tuyauterie & Vanne de fermeture	01-078 (e/w 01-123, 04-157)
2	Joints d'étanchéités 15/16" x .09	04-054
3	Vanne solénoïde 1" 24Vac	04-031
4	Raccord pour 'vacuum breaker'	01-079
5	Caoutchouc d'anti-retour	01-057
6	Tube et noix pour 'vacuum breaker'	01-092
7	Boîte encastrée en acier galvanisé.	02-135
8	Block de soutien de la tuyauterie	01-080
9*	Plaque murale inox.	02-134
10	BHHSMS #10-32x1.25" inox.	08-033
11	Bouton de chasse manuel	04-038
12*	Contrôle électronique	AQN-2020-2
13*	Boulon en nylon auto-bloquant #6-32	08-005
14	Rondelle en caoutchouc	04-018
15*	Comprend #9 #12 #13	AQN-2020-1
16	Collier de serrage en U	08-053

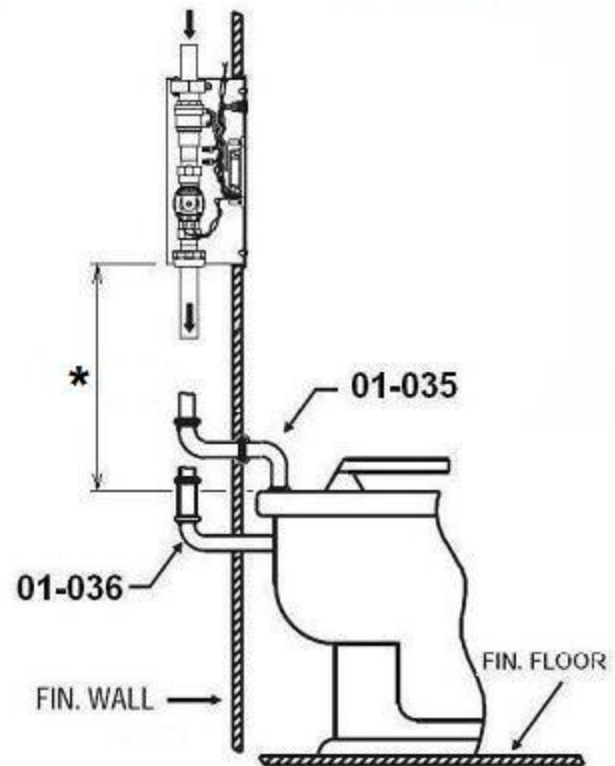


2020 Toilette

La distance entre le dessus de la toilette et le bas du boîtier est à titre de référence cette distance peut varier selon l'application.

Si la toilette est équipée d'un couvert la lentille de détection devrait être à environ 1 1/2" au-dessus du couvert lorsqu'il est relevé.

S'il y a une bar pour handicapé toujours s'assurer que celle-ci n'entre pas en conflit avec le contrôle électronique.



*
9" min. pour toilette avec entrée sur le dessus.
15" réf. lorsqu'il y a un couvercle par dessus le siège

Options

- 01-035 Raccord de 1-1/2" pour entrée sur le dessus de la toilette
- 01-036 Raccord de 1-1/2" pour entrée par l'arrière de la toilette

- 02-135 Boîte encastrée en acier galvanisé

