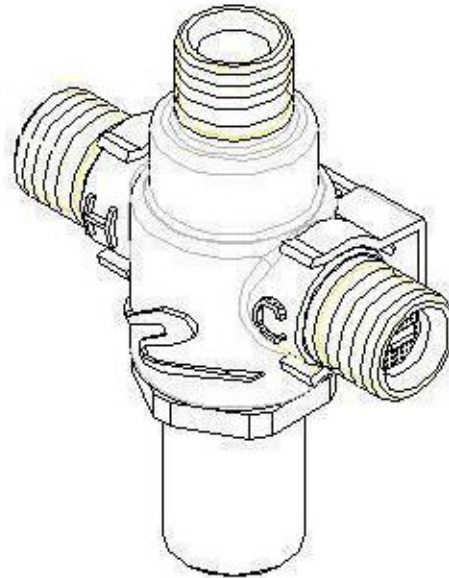


MP6

Mélangeur thermostatique 1/2"



Description

- Mélangeur thermostatique à grand rendement de type commercial.
- Construction en laiton massif
- Matériaux non corrosifs

Cartouche:

- Élément utilisant un mélange de cire et de poussière de métaux
- Construction en polymère pour une très grande durée de vie
- Alimentation 1/2 " avec anti-retour et filtre
- Contrôle de la température via la poignée avec verrou de sécurité à 38°C.

Débit

Minimum : 0.5 GPM

Maximum : 3.5 GPM à 45 psi

Rencontre les normes ASSE Standard 1016, 1070

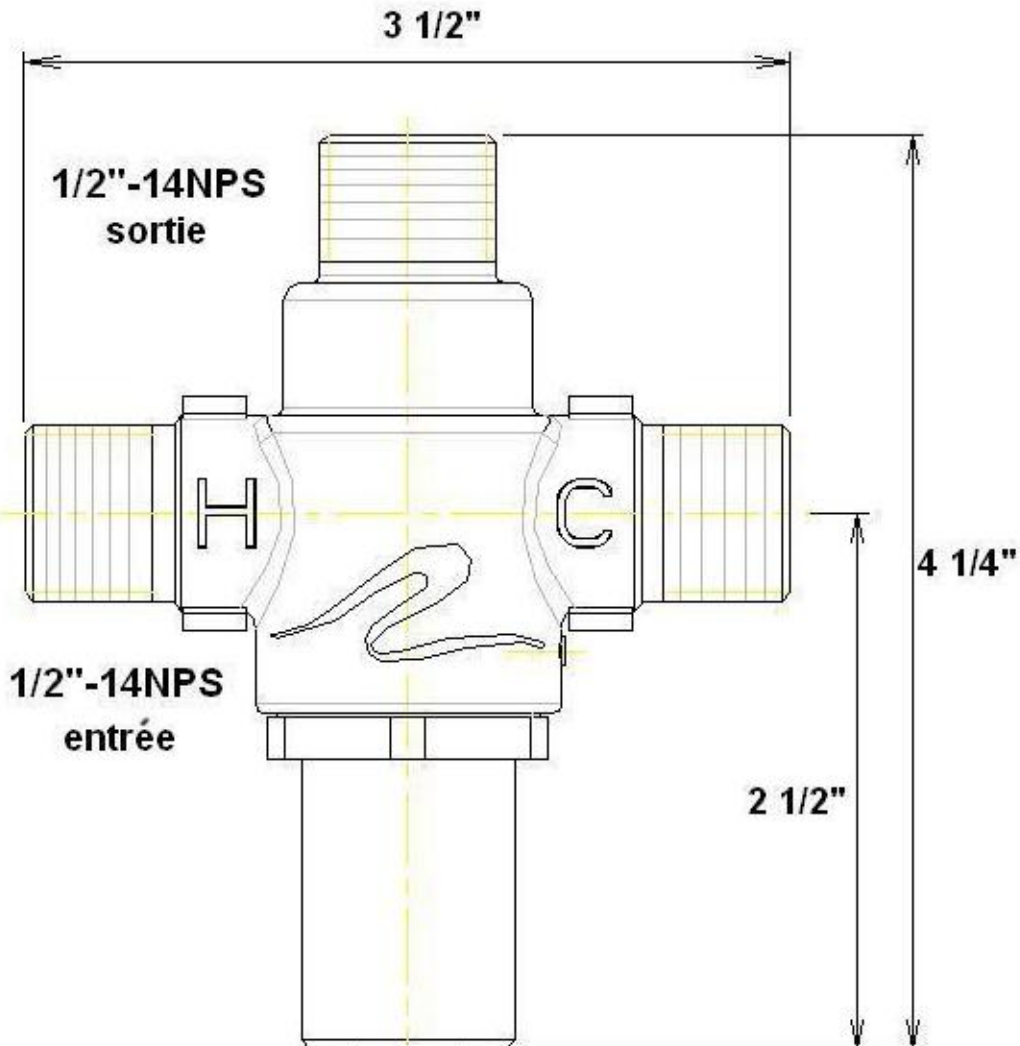
MP6

Mélangeur thermostatique 1/2"

Description détaillées

Pression maximum d'utilisation:	125 PSI
Pression d'utilisation recommandée:	12-75 PSI
Pression testée:	500 PSI
Température maximale de l'eau chaude à l'admission:	80°C (176°F)
Température maximale de sortie:	49°C (120°F)
Verrou de sécurité:	38°C (100°F)
Différentiel entre l'alim.de l'eau chaude et l'eau mitigée:	Plus 2°C (3.6°F)
Raccordement d'eau chaude:	Rouge(gauche) / H
Raccordement d'eau froide:	Bleu (droite)/ C
Débit maximum:	3.5 GPM@ 45 PSI
Débit minimum:	0.5 GPM
Configuration du mélangeur:	Voir dessin d'atelier
Variation de température:	+/- 1.7°C (3°F) entre 0.5 et 3.5 gpm

Spécification:



MP6

Mélangeur thermostatique 1/2"

