

MP3

Mélangeur thermostatique situé sur la plaque chromée



Description

- Mélangeur thermostatique à grand rendement de type commercial.
- Construction en laiton massif
- Matériaux non corrosifs

Cartouche:

- Élément utilisant un mélange de cire et de poussière de métaux
- Construction en polymère pour une très grande durée de vie
- Alimentation 3/8" avec anti-retour et filtre
- Contrôle de la température via la poignée
- Échelle de température allant de l'eau froide jusqu'à 43°C

Débit

Minimum : 0.5 GPM

Maximum : 3.5 GPM à 45 psi

Rencontre les normes ASSE Standard 1016, 1070

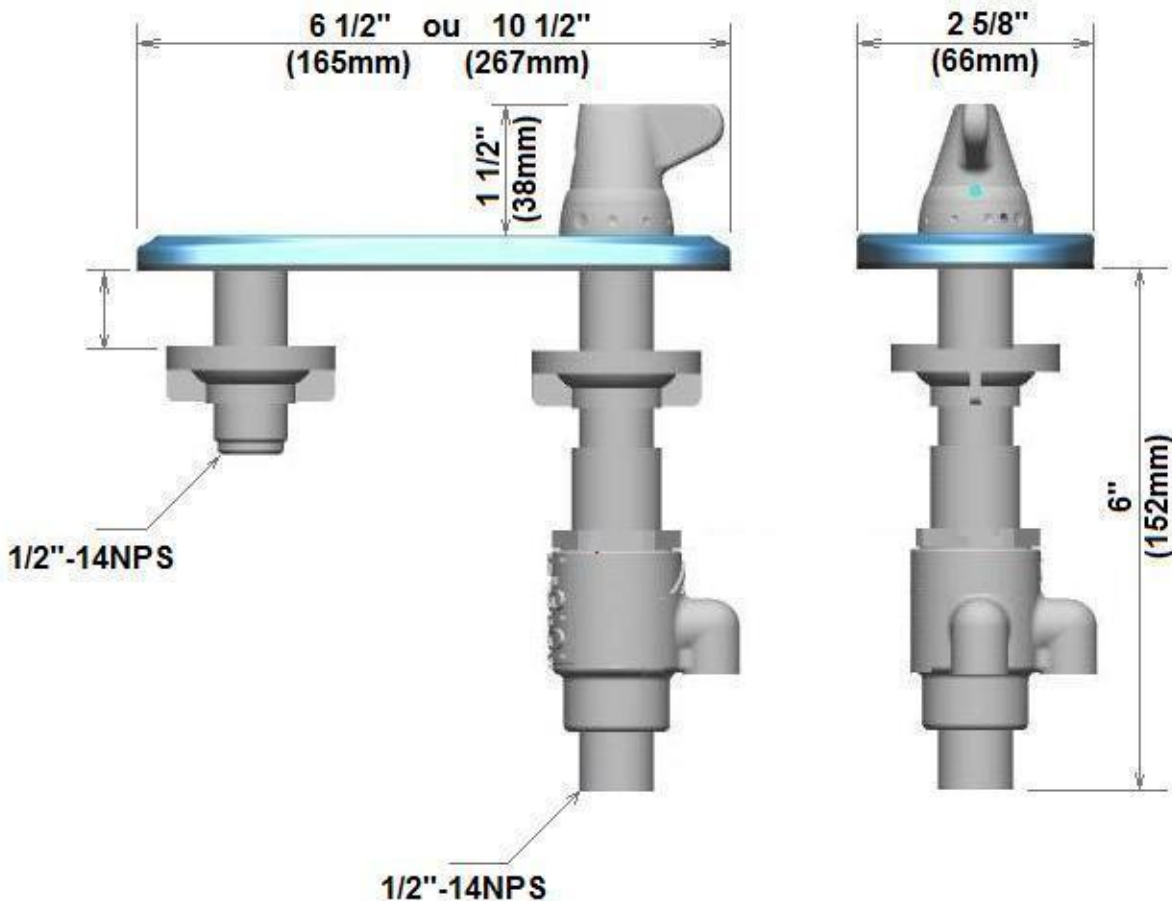
MP3

Mélangeur thermostatique situé sur la plaque chromée

Description détaillées

Pression maximum d'utilisation:	125 PSI
Pression d'utilisation recommandée:	12-75 PSI
Pression testée:	500 PSI
Température maximale de l'eau chaude à l'admission:	80°C (176°F)
Température maximale de sortie:	43°C (109°F)
Encoche	38°C (100°F)
Différentiel entre l'alim.de l'eau chaude et l'eau mitigée:	Plus 2°C (3.6°F)
Raccordement d'eau chaude:	Rouge(gauche) / H
Raccordement d'eau froide:	Bleu (droite)/ C
Débit maximum:	3.5 GPM@ 45 PSI
Débit minimum:	0.5 GPM
Configuration du mélangeur:	Voir dessin d'atelier
Variation de température:	+/- 1.7°C (3°F) entre 0.5 et 3.5 gpm

Spécification:



MP3

Mélangeur thermostatique situé sur la plaque chromé

ÉTAPES D'INSTALLATION

- 1 - Insérer la tige filetée noir #7 sur la base de plastique #10
- 2 - Placer la plaque chromée #6 par dessus la base de plastique #10
- 3 - Monter le robinet sur la plaque chromée en prenant soin de mettre le joint en caoutchouc entre la plaque et le robinet (le joint est fourni avec le robinet).
- 4 - Fixer le robinet à la plaque chromée avec les 2 vis #9. Normalement la tige en plastique noire # 7 est située à gauche.
- 5 - Monter le robinet et la plaque chromée sur le lavabo en insérant dans le trou central du lavabo la tige filetée en laiton et les fils.
- 6 - Centrer le robinet sur le lavabo et visser du côté gauche la noix de plastique #8 pour maintenir le robinet en place.
- 7 - Pour compléter l'installation du robinet voir les instructions fournies avec celui-ci.

- 8 - Visser la seconde noix de plastique #8 sur la tige en laiton du mélangeur thermostatique #11.
- 9 - Raccorder les 2 boyaux flexibles #12 sur le mélangeur #11.
Note : Raccorder le boyau flexible identifié avec du bleu, du côté bleu du mélangeur

- 10 - Assurez-vous que la ligne noire située sur le corps du mélangeur #11 est alignée avec celle située sur la tige en laiton.
- 11 - En passant sous le lavabo insérer la tige filetée en laiton du mélangeur thermostatique #11 dans le trou de la plaque chromée #6.

Important : assurez-vous que la vis (colorée orange) située sur la tige filetée du mélangeur est alignée avec la fente sur la plaque chromée #6, cette vis empêche la base du mélangeur de tourner.

- 12 - De plus pour éviter que la base du mélangeur tourne visser la noix #3 et la noix de plastique #8. La plaque chromée #6 se trouve ainsi prise en sandwich.
Important : Si la base du mélangeur tourne, recommencer l'étape 9 et 10

- 13 - Placer l'anneau #5 par-dessus la plaque chromée, sur la tige filetée du mélangeur.

Important : la vis #4 située sous l'anneau #5 doit être dans le petit trou situé sur la plaque chromée.

Maintenir ensuite en place l'anneau #5 en vissant la vis #15 avec la clé #16

- 14 - S'assurer que la ligne noir sur la tige du mélangeur est à 3 heures. Placer la poignée #2 de façon à ce que la protubérance soit elle aussi à 3 heures. Fixer la poignée en place avec la vis #1 en utilisant la clé # 14.

- 15 - Raccorder les 2 filtres (et anti-retours) # 13 sur les boyaux flexibles #12

- 16 - Raccorder les 2 filtres (et anti-retours) # 13 à l'alimentation en eau, le flexible marqué en bleu se raccorde du côté eau froide.

- 17 - Pour compléter l'installation suivre les instructions d'installation du robinet.

N.B. à l'aide du boyau flexible raccorder le robinet à la sortie du mélangeur #11

- 18 - Ouvrir l'eau, ensuite tourner la poignée, dans le sens antihoraire vers le rouge pour de l'eau chaude et dans le sens horaire pour de l'eau froide.

La température maximale de l'eau chaude du mélangeur ne devrait jamais dépasser 49 °C.

N.B. La pression d'utilisation recommandée doit être entre 25 et 75 psi

