

QS80.044

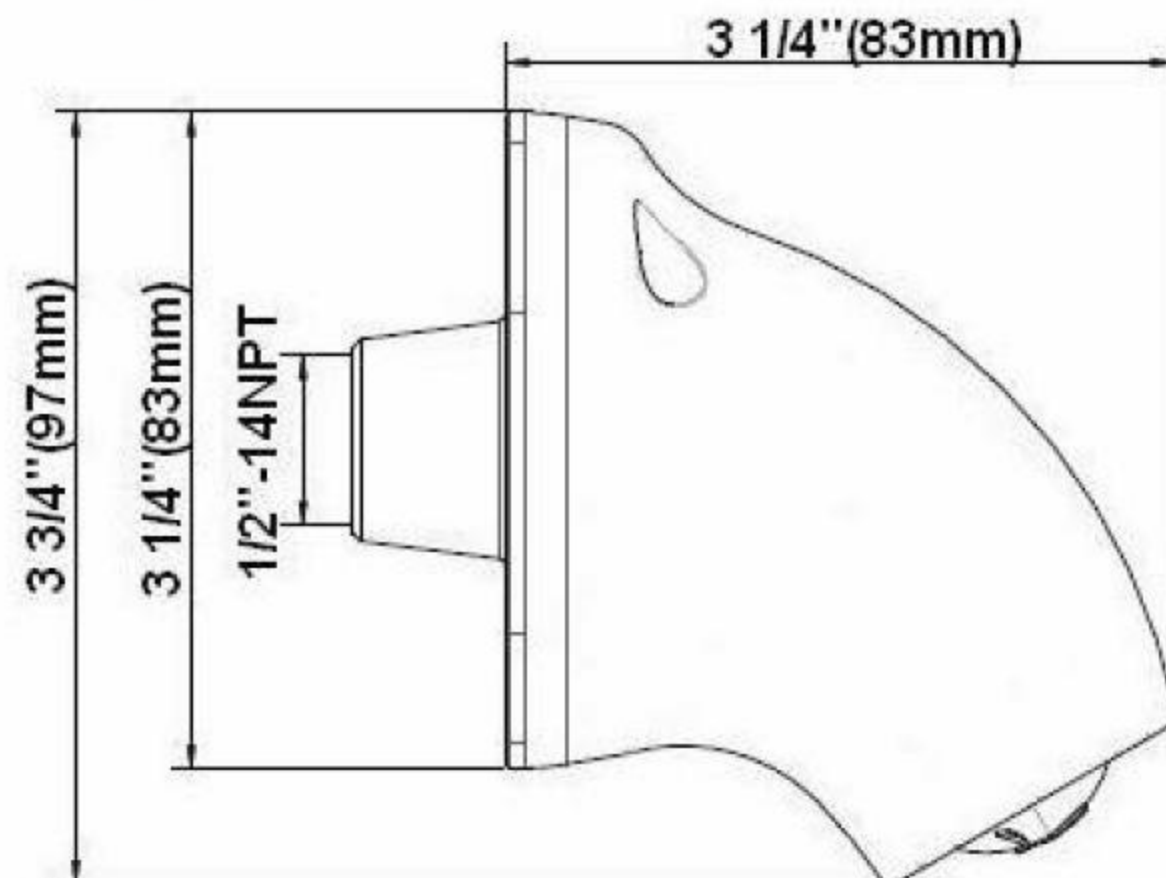
Tête de douche aquanOval anti-vandale

Description du produit

- Fini chrome très brillant
- Série "Designer"
- Anti-vandale

Caractéristiques

- Construction en laiton massif
- Raccord femelle 1/2" – 14NPT
- Bout anti-calcaire
- "Design" spécial jet aquanOval
- Débit ajustable maximum 2.5 gpm



Certifications

IAPMO cUPC
ADA / ANSI Compliant

Choix de modèle

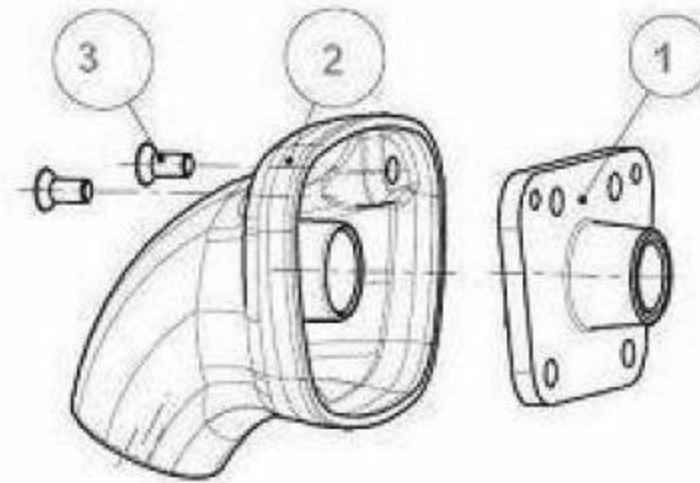
QS80.044 Tête de douche en laiton massif anti-vandale

QS80.044

Tête de douche aquanOval anti-vandale

Étapes d'installation

- Fixer la base murale #1 au mur, raccorder ensuite l'alimentation en eau
- Glisser la tête de douche #2 par-dessus la base murale #1, visser ensuite les vis #3 pour tenir le tout



Outils nécessaire :

- Clé hexagonale
- Clé ajustable
- Tournevis Philips

