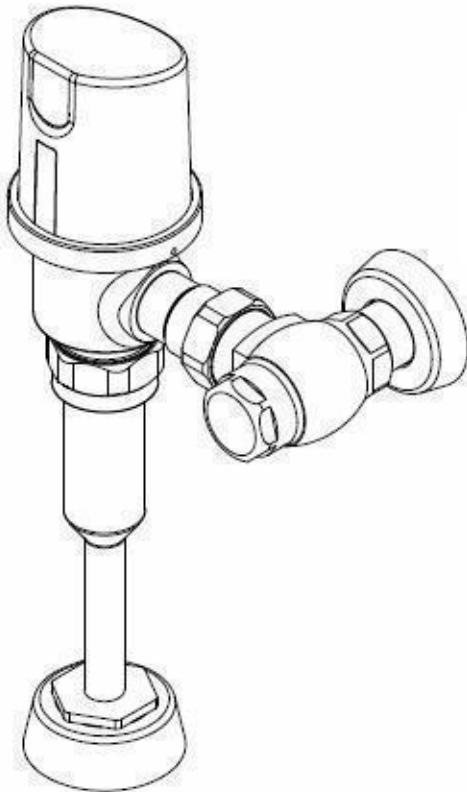


2131

Contrôle électronique d'urinoir *intelligent™* style "flush valve" (6VDC)



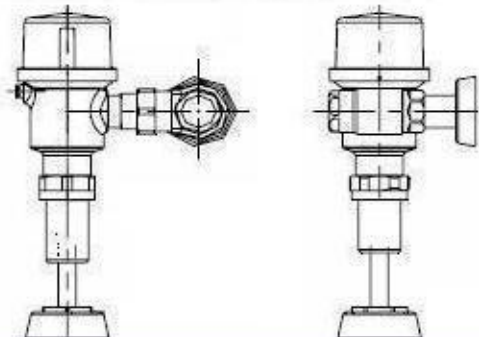
Description du produit

- Hors-mur modèle retro fit pour flush valve
- Module électronique détecte la présence de l'utilisateur et entre en mode d'attente. La chasse est déclenchée après son départ.
- Programmé pour détecter la présence de l'utilisateur dans un champ précis ainsi que dans un temps donné pour éviter les chasses inutiles.
- Fait de matériaux non corrosifs
- Chasse de courtoisie au 24 hres après la dernière utilisation
- Fonctionnant avec 6Vdc
- Connecteurs étanches et polarisés

Caractéristiques

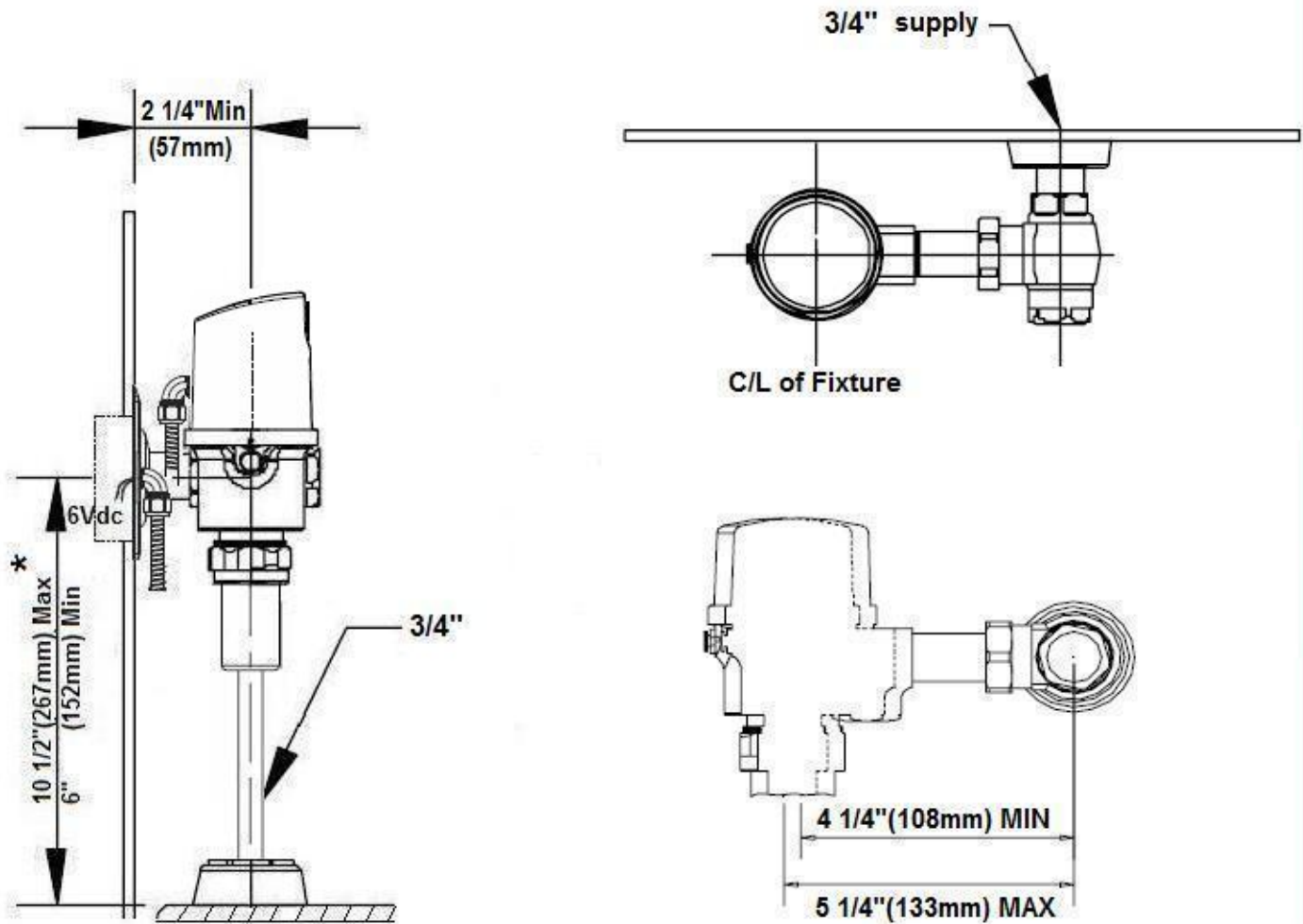
- Avec "vacuum breaker"
 - Avec bouton de chasse manuel
 - Demande beaucoup moins d'entretien qu'une flush valve conventionnelle.
 - Très basse consommation d'eau.
 - Peut fonctionner sous de basse pression d'eau.
 - Construction très solide.
 - Étanche et anti-vandale.
 - Reprogrammable avec la télécommande
- Temps de chasse / Délai de chasse
Délai de détection / Champ de détection

- 2131-1 "Retro-fit" pour Zurn, Sloan sans vanne d'arrêt et "vacuum breaker"
- 2131-1C "Retro-fit" pour Crane, Delany sans vanne d'arrêt et "vacuum breaker"
- 2131-1D "Retro-fit" pour CAMBRIDGE, DELTA sans vanne d'arrêt et "vacuum breaker"
- 2131-C "Retro-fit" pour Crane, Delany sans vanne d'arrêt
Avec "vacuum breaker"
- 2131-D "Retro-fit" pour CAMBRIDGE, DELTA sans vanne d'arrêt
Avec "vacuum breaker"
- 2131-ST tube droit pour alimentation électrique
- 04-154 Bloc d'alimentation électrique 120/6vDc



2131

Contrôle électronique d'urinoir *intelligent*™ style "flush valve" SPÉCIFICATION TECHNIQUE

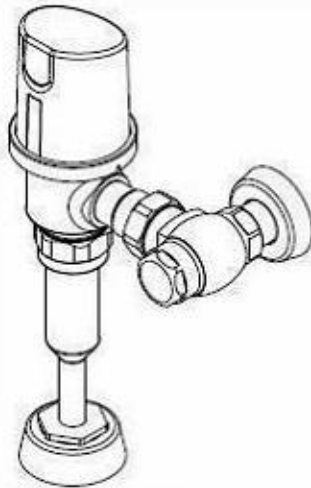


- * Standard Vacuum Breaker (01-058) : 8 1/2"
Option pièces d'extension: (02-230) : 24"

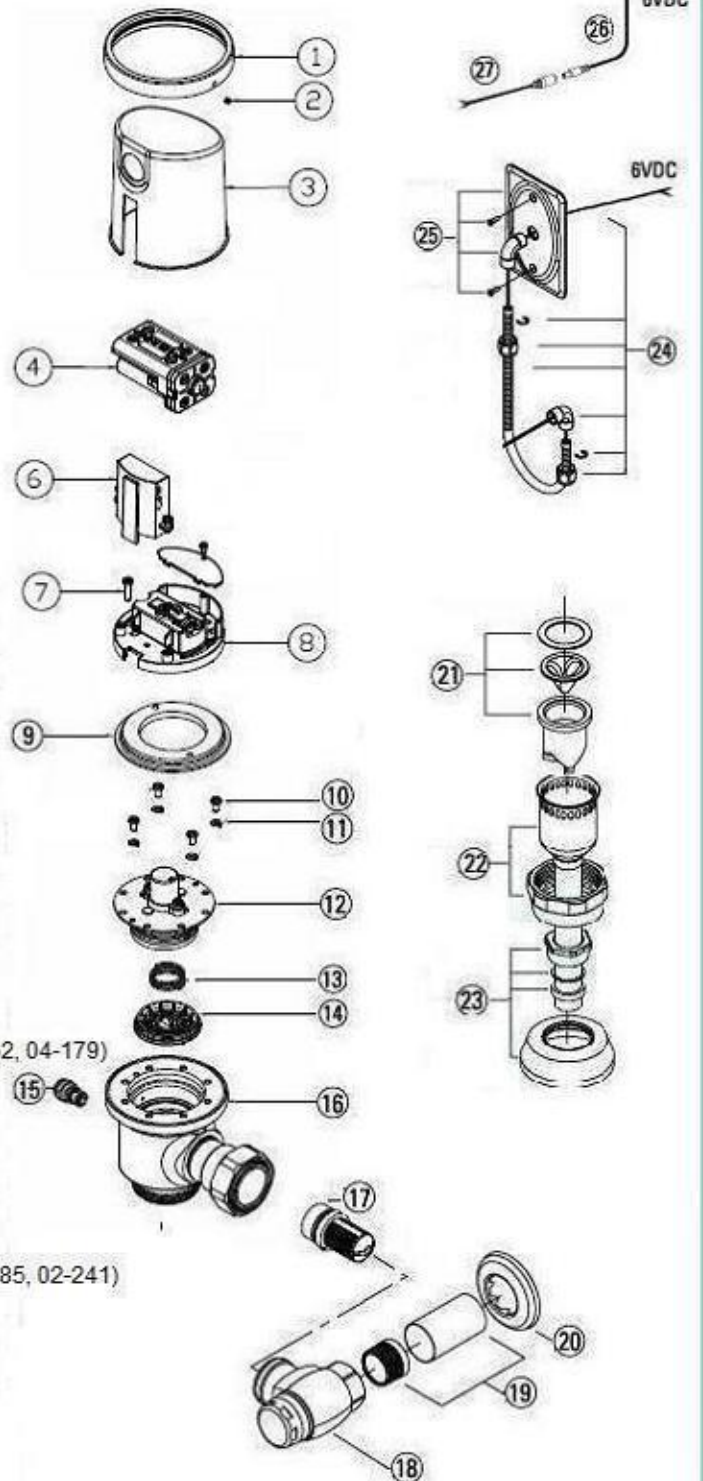
2131

Contrôle électronique d'urinoir *intelligent™* style "flush valve"

LISTE DES PIÈCES



#	Description	Numéro de pièce
1	Anneau	02-219
2	vis de barrure, M3 x 1.5Hex 3L	08-057
3	Boîtier Chromé	02-237
4	Boîtier	01-176
6	Contrôle électronique	AQN-2131N-2
7	Vis de maintien M4 x L15	08-058
8	Base en plastique	02-240
9	Caoutchouc	02-222
10	vis de maintien M4 x L10	08-051
11	rondelle	08-059
12	Vanne solénoïde 6Vdc	04-172
13	Ressort	02-223
14	Diaphragme	04-173
15	Bouton de chasse manuel	01-154
16	Corps en laiton massif	01-155
17	Cartouche filtrante	01-170 (e/w01-152, 04-179)
18	Vanne de fermeture C.P.	01-139
19	Tuyau C.P. et adaptateur	01-056
20	Collerette	04-146
21	Pièces anti-sifonnement	01-057
22	"Vacuum Breaker" & écrou. C.P.	01-058
23	Collerette, écrou et joint d'étanchéité	01-059
24	Câble avec gaine anti-vandale s.s.	01-053 (e/w 04-185, 02-241)
25	Plaque pour boîtier électrique C.P.	01-052
26	Adaptateur pour prise de courant	04-134
27	Fil raccord	04-141

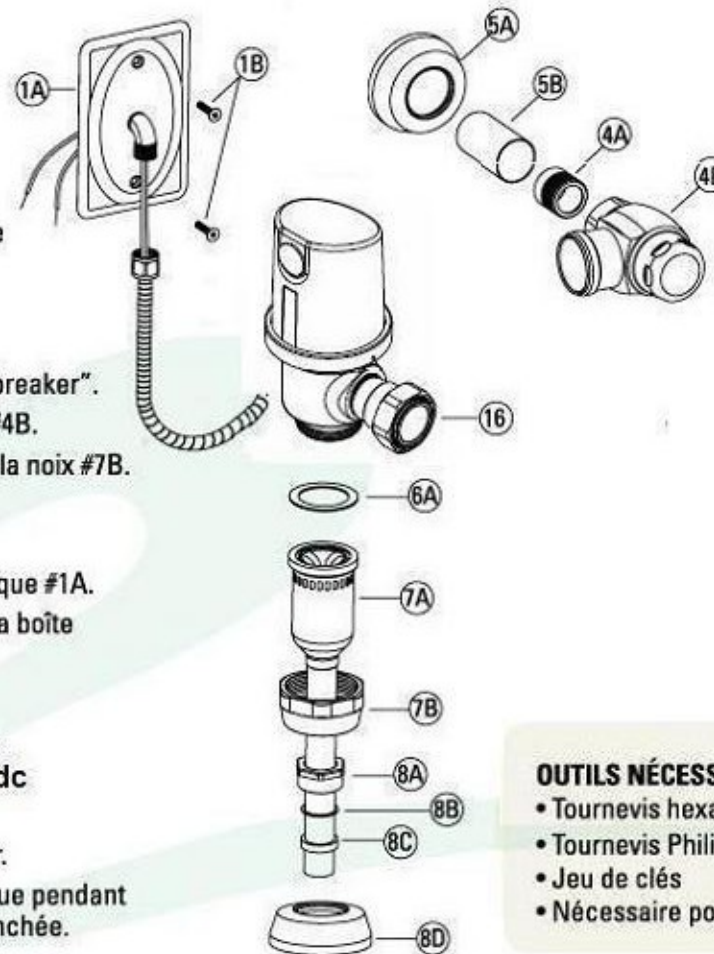


2131

Contrôle électronique d'urinoir *intelligent™* style "flush valve" INSTALLATION

ÉTAPES D'INSTALLATION

- 1 - Souder le raccord fileté #4A sur l'alimentation d'eau, s'assurer d'avoir préalablement pris les bonnes dimensions.
- 2 - Insérer la collerette #5A et le tuyau chromé #5B par dessus le raccord fileté #4A.
- 3 - Visser la vanne de fermeture #4B sur le raccord fileté #4A.
- 4 - Ouvrir l'eau pour purger la tuyauterie.
- 5 - Insérer #7B, #8A, B, C sur le tube du "vacuum breaker" # 7A. Le tube doit être couper à la bonne longueur
- 6 - Placer la collerette #8D sur le "Spud gasket" de l'urinoir.
- 7 - Visser la noix #8A sur le "Spud gasket" de l'urinoir.
- 8 - Mettre la rondelle #6A sur la partie de caoutchouc du "vacuum breaker".
- 9 - Insérer l'entrée d'eau du boîtier #16 dans la vanne de fermeture #4B.
- 10 - Fixer le boîtier #16 sur le tube du vacuum breaker #7A à l'aide de la noix #7B.
- 11 - Visser solidement le boîtier #16 sur la vanne de fermeture #4B.



INSTALLATION ÉLECTRIQUE

- 12 - Passer le fil 6Vdc dans le coude du couvercle de la boîte électrique #1A.
- 13 - Fixer le câble en acier inoxydable sur le coude du couvercle de la boîte électrique #1A.
- 14 - Brancher les fils 6Vdc en utilisant des marettes.
- 15 - Installer la plaque #1A sur la boîte électrique à l'aide des vis #1B.
- 16 - Mettre le courant pour alimenter le contrôle électronique en 6Vdc
- 17 - Ouvrir l'eau et vérifier qu'il n'y a aucune fuite.
- 18 - Attendre 5 à 10 secondes pour permettre au contrôle de s'activer.
- 19 - Après ce délai, se placer devant la lentille du contrôle électronique pendant quelques secondes, puis se retirer. Une chasse sera alors déclenchée. S'assurer que la vanne de fermeture est ouverte.

OUTILS NÉCESSAIRES

- Tournevis hexagonal 1.5mm inclus
- Tournevis Philips
- Jeu de clés
- Nécessaire pour souder