

2123B

Contrôle électronique d'urinoir *intelligent™* style "flush valve" (Batterie)



Description du produit

- Hors-mur modèle retro fit pour flush valve.
- Module électronique détecte la présence de l'utilisateur et entre en mode d'attente. La chasse est déclenchée après son départ.
- Programmé pour détecter la présence de l'utilisateur dans un champ précis ainsi que dans un temps donné pour éviter les chasses inutiles.
- Fait de matériaux non corrosifs
- Chasse de courtoisie au 24 hres après la dernière utilisation
- Fonctionnant avec 4 batteries de format "AA" (6Vdc)
- Connecteurs étanches et polarisés

Caractéristiques

- Demande beaucoup moins d'entretien qu'une flush valve conventionnelle.
- Très basse consommation d'eau.
- Peut fonctionner sous de basse pression d'eau.
- Construction très solide.
- Étanche et anti-vandale
- Reprogrammable avec la télécommande
- Temps de chasse
- Délai de détection / Champ de détection

Certification

IAPMO cUPC
ADA / ANSI

Choix de modèle :

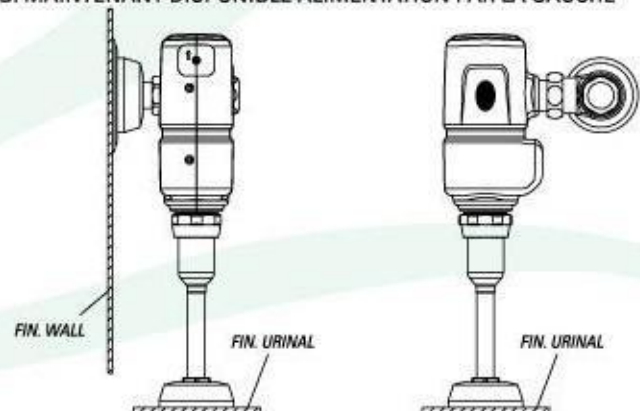
2123B

2123B-1 "Retro-fit" pour Zurn, Sloan sans vanne d'arrêt et "vacuum breaker"

2123B-1C "Retro-fit" pour Crane, Delany sans vanne d'arrêt et "vacuum breaker"

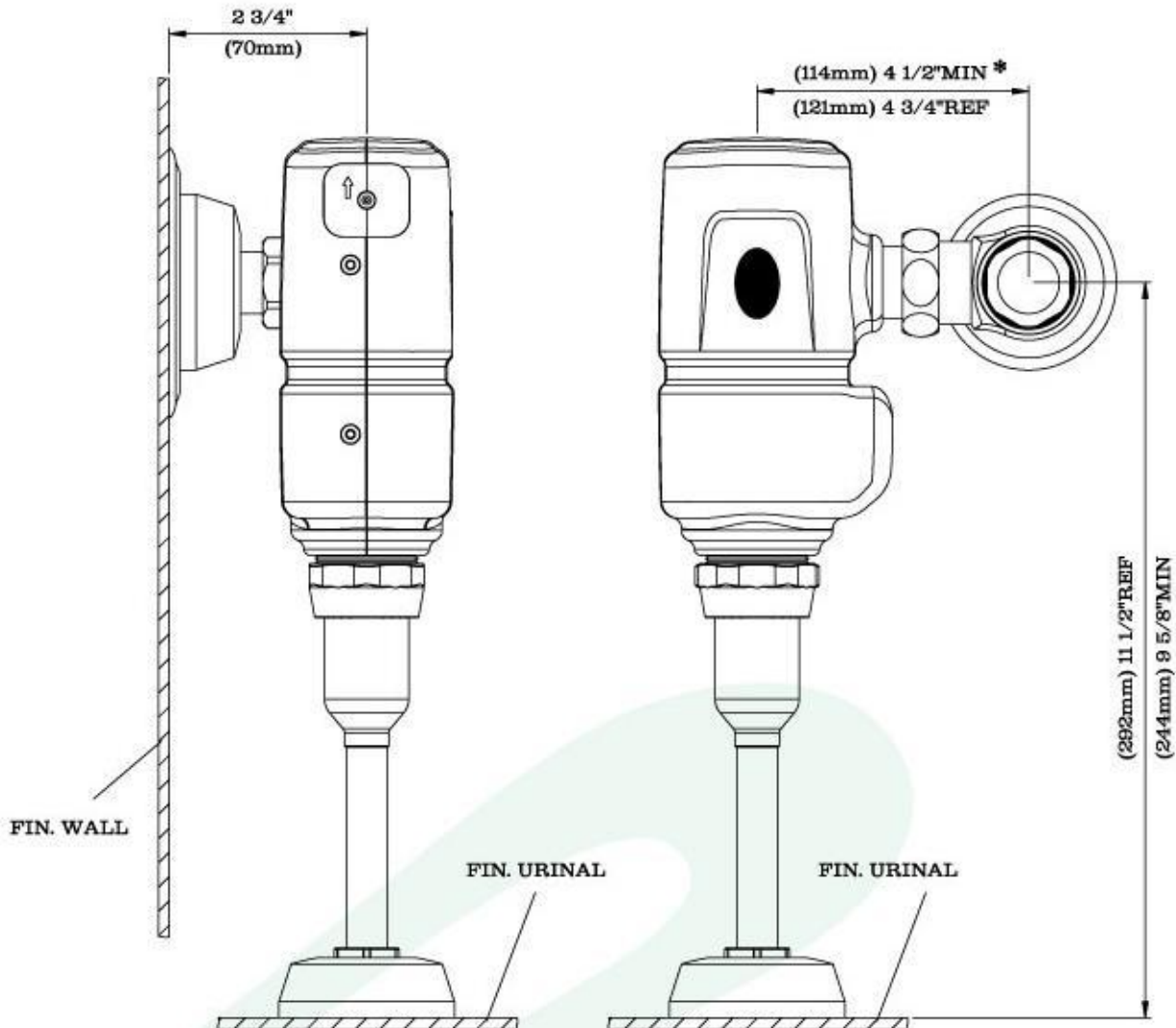
2123B-1D "Retro-fit" pour Cambridge, Delta sans vanne d'arrêt et "vacuum breaker"

N.B. MAINTENANT DISPONIBLE ALIMENTATION PAR LA GAUCHE



2123B

Contrôle électronique d'urinoir *intelligent™* style "flush valve" (Batterie) SPÉCIFICATION TECHNIQUE



*** - Dimensions entre le détecteur et la vanne de fermeture**

- Standard 4 1/2" à 5 1/4"
- Option pièces d'extension:
- 02-197 - 5 1/4" à 6"
- 02-198 - 6" à 6 3/4"
- 02-199 - 6 3/4" à 7 1/2"

2123B

Contrôle électronique d'urinoir *intelligent™* style "flush valve" (Batterie) DESCRIPTION DU PRODUIT

Fonction :

Pour maintenir l'entretien au minimum, cet appareil fonctionne avec un solénoïde. Le module électronique détecte la présence de l'utilisateur et entre en mode d'attente. (Sans-déclenchement) Le microprocesseur de l'ordinateur, par le truchement d'un détecteur spécialement conçu à cet effet, est programmé pour détecter la présence d'un usager dans un champ prédéterminé ainsi que dans un temps donné afin d'éliminer les chasses inutiles. Une fois l'utilisateur parti, une chasse est automatiquement programmée. Toutes les opérations y compris le temps de chasse sont ajustables. Si une chasse est en cours et qu'un nouvel usager se présente, l'appareil s'arrêtera automatiquement afin d'éviter les éclaboussures et d'économiser l'eau. De plus il fonctionne avec 4 batteries "AA" situées dans le boîtier.

** Est inclus aussi une chasse de courtoisie à toutes les 24 heures, après la dernière utilisation.

Construction :

Tout l'appareil est construit entièrement avec des matériaux non-corrosifs. Le boîtier retro-fit style "flush valve" en métal fini chrome est de construction solide pour éviter l'usage abusif et en assurer l'apparence en long terme. Le module électronique est encapsulé dans du plastique haute-résistance et ensuite scellé. Il n'y a aucun dispositif électromécanique (pour ajustements) qui nuirait au scellage ou qui nécessiterait un désassemblage problématique. Il est fourni avec un "vacuum breaker" et une vanne de fermeture.

Ajustements :

Tous les ajustements sont pré établis en usine pour un usage normal. Pour reprogrammer le contrôleur afin de répondre à des conditions inhabituelles, il suffit d'utiliser la commande à distance optionnelle. Le module de type interactif permet des changements de fonctions très simples tel que la distance, le temps de chasse, etc.

Exemple:

Temps de chasse	1 à 15 secondes.
Délai de détection (reconnaissance)	0 à 14 secondes.
Champ de détection	Niveau 1 à 15 (6 à 24")

Fiche technique :

Alimentation électrique	6 Vdc 4 batteries "AA"
Durée de chasse d'eau	1 à 15 secondes.
Vanne électromécanique	6 Vca
Pression nominale	15 à 150 Psi
Débit d'eau	ajustable
Raccord	3/4" cuivre

2123B

Contrôle électronique d'urinoir *intelligent™* style "flush valve" (Batterie) FONCTIONS DÉTAILLÉES

A) Temps de chasse	1 à 15 secondes.
B) Délai de détection (reconnaissance)	0 à 14 secondes.
C) Champ de détection	Niveau 1 à 15 (6 à 24")

A) Temps de chasse "Run time"

Le cycle d'écoulement d'eau est normalement de 6 secondes. Un délai de 1/2 à 1 seconde est alloué en plus à cause de la vanne à fermeture lente. Ce délai prévient les "coups de bélier".

* Ce temps de chasse est aussi reprogrammable de 1 à 15 secondes.

B) Délai de détection "Detect time"

Le délai de détection est de 6 secondes. Il a pour effet de prévenir les déclenchements non-désirés occasionnés par des personnes qui circulent tout près de l'appareil.

* Ce temps de détection est aussi reprogrammable de 0 à 14 secondes.

C) Champ de détection "Detect range"

Ce champ de détection est pré ajustée en usine au niveau 8. Pour augmenter la portée du champ on reprogramme du facteur 9 à 15 (15 étant la meilleure détection pour une longue portée)
Pour diminuer la portée, on réajuste de 7 à 1. (1 étant la plus faible détection pour une courte portée)

* Ce champ de détection est aussi reprogrammable du niveau 1 à 15.

2123B

Contrôle électronique d'urinoir *intelligent™* style "flush valve" (Batterie) INSTALLATION

ÉTAPES D'INSTALLATION

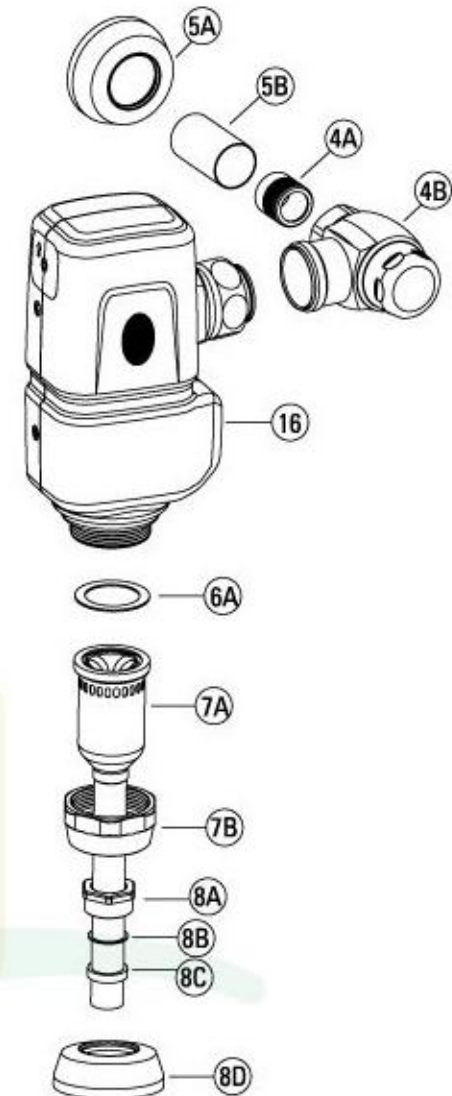
- 1 - Souder le raccord fileté #4A sur l'alimentation d'eau, s'assurer d'avoir préalablement pris les bonnes dimensions.
- 2 - Insérer la collerette #5A et le tuyau chromé #5B par dessus le raccord fileté #4A.
- 3 - Visser la vanne de fermeture #4B sur le raccord fileté #4A.
- 4 - Ouvrir l'eau pour purger la tuyauterie.
- 5 - Insérer #7B, #8A, B, C sur le tube du "vacuum breaker" # 7A. Le tube doit être couper à la bonne longueur
- 6 - Placer la collerette #8D sur le "Spud gasket" de l'urinoir.
- 7 - Visser la noix #8A sur le "Spud gasket" de l'urinoir.
- 8 - Mettre la rondelle #6A sur la partie de caoutchouc du "vacuum breaker".
- 9 - Insérer l'entrée d'eau du boîtier #16 dans la vanne de fermeture #4B.
- 10 - Fixer le boîtier #16 sur le tube du vacuum breaker #7A à l'aide de la noix #7B.
- 11 - Visser solidement le boîtier #16 sur la vanne de fermeture #4B.

POUR BRANCHER LES BATTERIES

- 12 - En utilisant la clé hexagonale 4 mm, ouvrir le "couvert- pression" en tournant la clé dans le sens anti-horaire.
- 13 - Pousser le couvert vers l'intérieur pour l'expulsion
- 14 - Tirer le "couvert-pression". Installer les batteries en prenant soin de les placer comme indiqué sur le compartiment à batteries.
- 15 - Replacer le "couvert-pression" (flèche vers le haut) sur le boîtier. Tourner la clé hexagonale dans le sens horaire pour barrer le "couvert-pression" en place
- 16 - Se placer devant la lentille du contrôle électronique pendant quelques secondes, puis se retirer. Une chasse sera alors déclenchée. S'assurer que la vanne de fermeture est ouverte.

Outils Nécessaires:

- Tournevis hexagonal 2.5mm inclus
- Tournevis hexagonal anti-vandal 4mm inclus
- Tournevis Philips
- Jeu de clés
- Nécessaire pour souder



2123B

Contrôle électronique d'urinoir *intelligent™* style "flush valve" (Batterie) ENTRETIEN

Les produits aquamar sont conçus et conçus avec précision, les pièces sont spécialement choisies pour une bonne performance. L'utilisation de pièces autres que des pièces d'origine entraîne l'annulation de la garantie.

Remplacement des piles:

Enlever la partie avant du boîtier en dévissant les 4 vis sur le côté. Débrancher les batteries. Débrancher le connecteur du fil qui se raccorde au solénoïde. Vérifier le bon état des fils. Si de la corrosion s'est formée sur les connexions, réparer si nécessaire.

Pour nettoyer le filtre et le solénoïde :

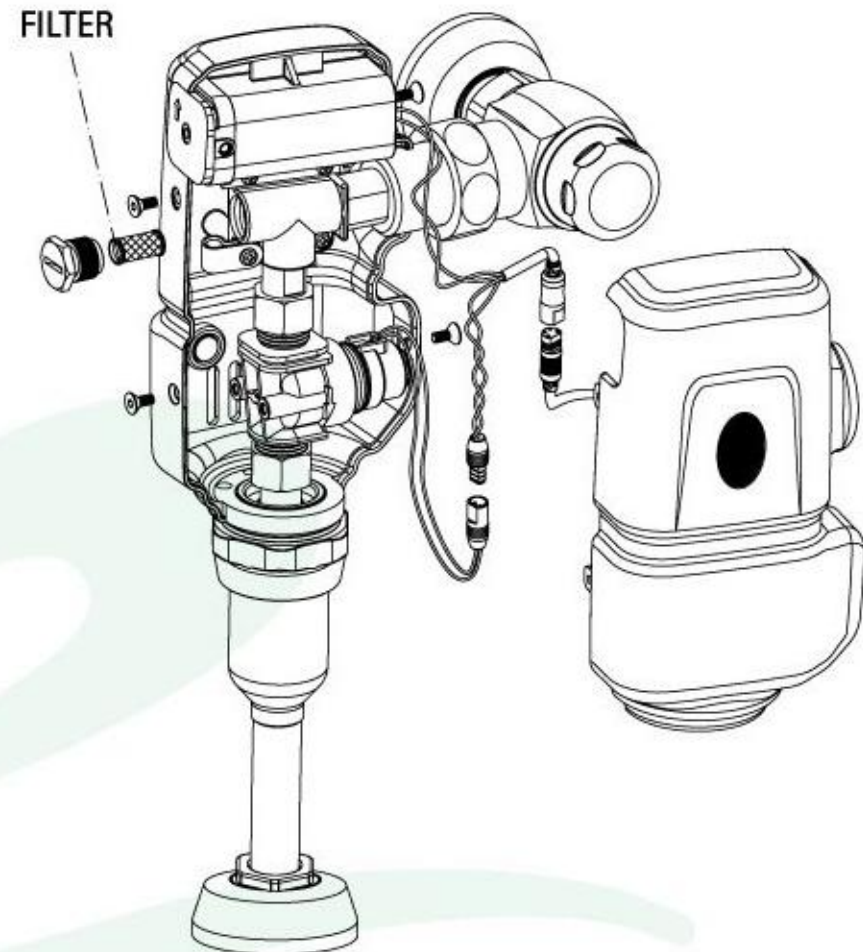
- Couper l'alimentation d'eau en fermant la vanne de fermeture.
- Dévisser le bouchon du filtre et nettoyer la cartouche filtrante avec de l'eau.
- Dévisser les noix en laiton qui retiennent le solénoïde.
- Retirer le solénoïde du boîtier. Dévisser la bobine (partie blanche) du solénoïde pour avoir accès au filtre.
- Le nettoyer avec de l'eau si nécessaire.
- Replacer le tout.

Instructions de nettoyage :

Les produits aquamar sont conçus pour satisfaire à des exigences rigoureuses de qualité et de rendement. Même s'ils sont durables et robustes, ils peuvent être abîmés par des produits fortement abrasifs. Pour nettoyer le chrome et la lentille, il suffit de les nettoyer doucement avec un chiffon humide, un savon doux et de les sécher avec un essuie-tout.

Réinstallation :

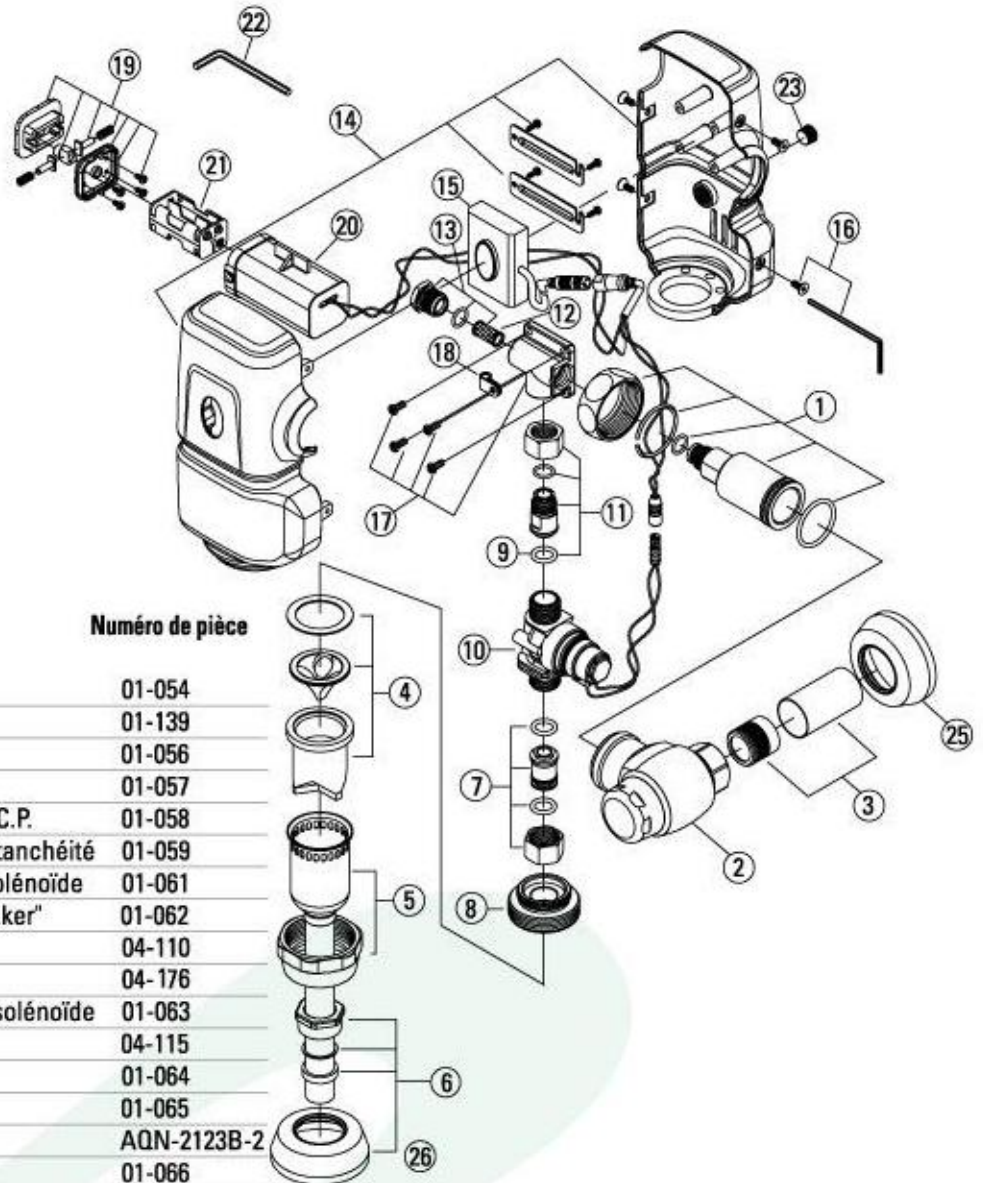
Faire les étapes dans l'autre sens.



2123B

Contrôle électronique d'urinoir *intelligent™* (Batterie)

LISTE DES PIÈCES



#	Description	Número de pièce
1	Entrée d'eau du boîtier	01-054
2	Vanne de fermeture C.P.	01-139
3	Tuyau C.P. et adaptateur	01-056
4	Pièces anti-sifonnement	01-057
5	"Vacuum Breaker" & écrou, C.P.	01-058
6	Collerette, écrou et joint d'étanchéité	01-059
7	Raccord, partie inférieure solénoïde	01-061
8	Raccord fileté "vacuum breaker"	01-062
9	Joints d'étanchéités	04-110
10	Vanne solénoïde 6Vdc	04-176
11	Raccord, partie supérieure solénoïde	01-063
12	Filtre	04-115
13	Boulon et filtre	01-064
14	Boîtier C.P.	01-065
15	Contrôle électronique	AQN-2123B-2
16	Vis et clé hexagonale	01-066
17	Coude 90° & vis	01-067
18	Serre-fils	04-125
19	Couvert-pression	01-107
20	Compartiment à batteries avec fils	01-109
21	Boîtier pour batterie AA	04-095
22	Clé hexagonale, 5mm anti-vandale	04-135
23	Bouchon hexagonal	02-141
24	Batteries AA 1.5v alcaline	04-096
25	Collerette murale	04-146
26	Colerette	01-105