

2120 - SB

Contrôle électronique d'urinoir *intelligent™* encastré



Description du produit

- Encastré
- Module électronique détecte la présence de l'utilisateur et entre en mode d'attente. La chasse est déclenchée après son départ.
- Programmé pour détecter la présence de l'utilisateur un champ précis ainsi que dans un temps donné pour éviter les chasses inutiles.
- Fait de matériaux non corrosifs
- Chasse de courtoisie au 24 hrs après la dernière utilisation

Caractéristiques

- Construction en acier inoxydable
- Étanche et anti-vandale
- Reconfigurable avec la télécommande
Temps de chasse / Fréquence de détection
Délai de détection / Champ de détection

Certification

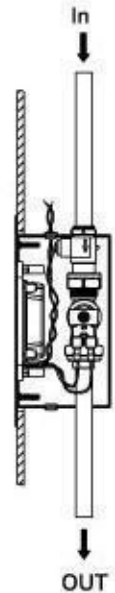
IAPMO cUPC
ADA / ANSI

Choix de modèle :

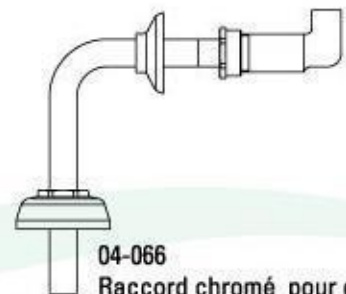
2120

Options

- 04-186 Transformateur 120/24Vac
- 04-065 Boyau flexible en acier inoxydable pour entrée par l'arrière de l'urinoir
- 04-066 Raccord chromé pour entrée sur le dessus de l'urinoir



04-065 Boyau flexible en acier inoxydable pour entrée par l'arrière de l'urinoir

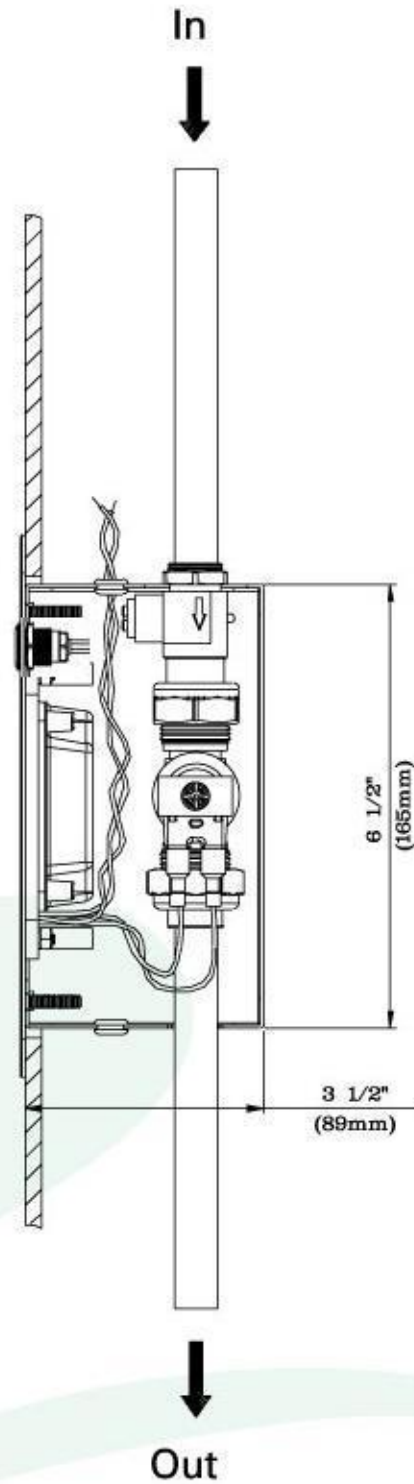
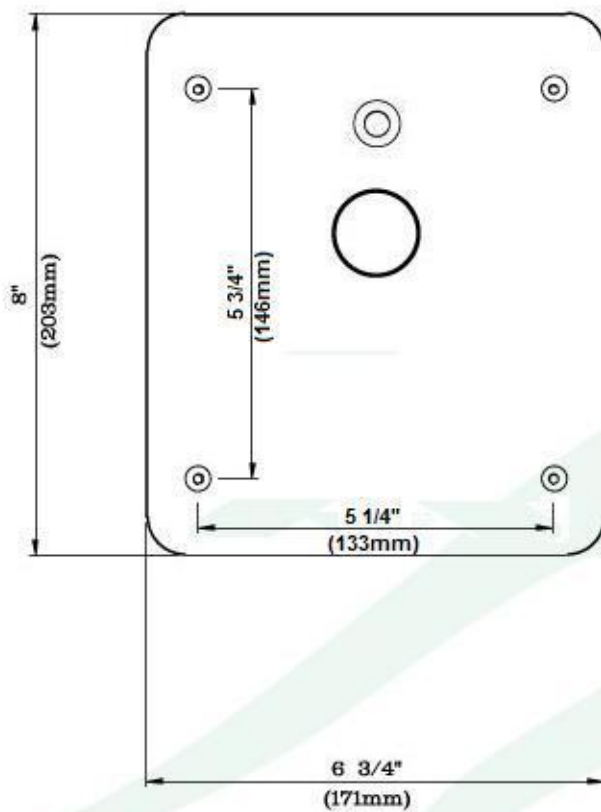


04-066 Raccord chromé pour entrée sur le dessus de l'urinoir

2120 - SB

Contrôle électronique d'urinoir *intelligent™* encastré

SPÉCIFICATION TECHNIQUE



2120 - SB

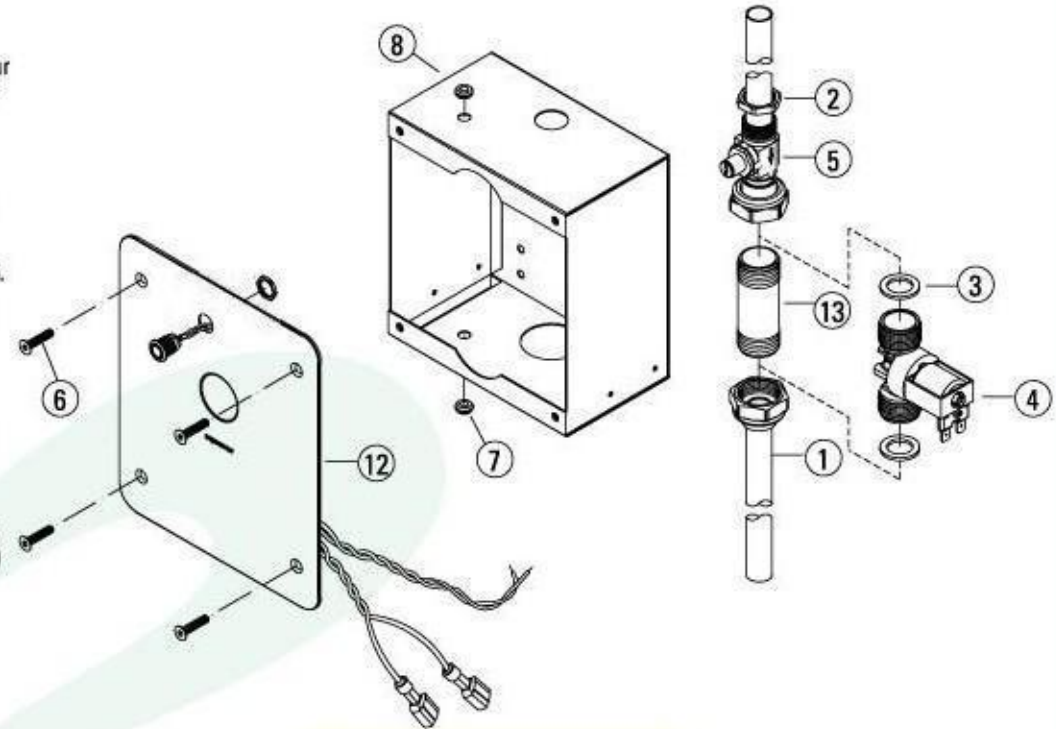
Contrôle électronique d'urinoir *intelligent™* encastré INSTALLATION

ÉTAPES D'INSTALLATION

- 1 - Fixer au niveau à une surface solide, la boîte en acier inoxydable # 8 dans le mur à environ 6" du dessus de l'urinoir. (La boîte doit être environ 1/8" en retrait par rapport à la finition.)
- 2 - Positionner la boîte #8 de façon à ce que le petit trou se trouve du côté de l'alimentation en eau. (Normalement vers le haut.)
- 3 - Insérer la tuyauterie avec la vanne de fermeture #5 dans la boîte #8 du côté de l'alimentation d'eau. (Dans le petit trou.)
- 4 - À l'extérieur de la boîte #8, visser la noix mince #2 sur la vanne de fermeture #5.
- 5 - À l'intérieur de la boîte #8, fixer le gabarit #13 à la tuyauterie avec la vanne de fermeture #5.
- 6 - Insérer la tuyauterie #1 dans la boîte #8 et la fixer au gabarit #13.
- 7 - Raccorder à la tuyauterie #5 l'alimentation d'eau.
- 8 - Raccorder la tuyauterie #1 jusqu'à l'urinoir. S'assurer qu'elle est libre de toute tension ceci facilitera l'installation du solénoïde #4 et son entretien.
- 9 - Ouvrir l'eau pour purger la tuyauterie. (Gabarit #13 en place)
- 10 - Fermer la vanne de fermeture #5 et remplacer le gabarit #13 par le solénoïde #4 avec les joints d'étanchéités #3. (Ne pas mettre du téflon ou un autre scellant.)
- 11 - Ouvrir la vanne de fermeture #5 et vérifier qu'il n'y a aucune fuite.
- 12 - Pour le filage, insérer le beigne en caoutchouc #7 dans la boîte #8.

INSTALLATION ELECTRIQUE

- 13 - Passer le fil 24Vac venant du mur à travers le beigne #7.
- 14 - Raccorder les fils avec des terminaux provenant du contrôle électronique aux bornes du solénoïde #4.
- 15 - Raccorder le fil 24Vac au contrôle électronique à l'aide des marettes.
- 16 - Fixer à l'aide des vis #6, la plaque #12 sur le boîtier #8.
- 17 - Mettre le courant au transformateur 24Vac pour alimenter le contrôle électronique.
- 18 - Attendre 5 à 10 secondes pour permettre au contrôle de s'activer.
- 19 - Après ce délai, se placer devant la lentille du contrôle électronique pendant quelques secondes, puis se retirer. Une chasse sera alors déclenchée. S'assurer que la vanne de fermeture est ouverte.



Outils Nécessaires

- Tournevis hexagonal 1/8"
- Jeu de clés
- Nécessaire pour souder

2120 - SB

Contrôle électronique d'urinoir *intelligent™* encastré

LISTE DES PIÈCES

#	Description	Numéro de pièce
1	Tuyauterie	01-047
2	Noix hexagonale 1/2" NPS	02-012
3	Joints d'étanchéités	02-028
4	Vanne solénoïde 24Vac	04-006
5	Tuyauterie & Vanne de fermeture	01-048
6	FHHSMS #10-32x.75" inox.	08-008
7	Rondelle en caoutchouc	04-018
8	Boîte encastrée inox.	02-001
9*	Module électronique	AQN-2120-2
10*	Plaque murale inox.	02-209
11*	Boulon en nylon auto-bloquant #6-32	08-005
12*	Comprend #9 #10 #11	AQN-2120-1
13	Bouton de chasse manuel	01-116

