

2120

Contrôle électronique d'urinoir *intelligent*™ encastré



Description du produit

- Encastré
- Module électronique détecte la présence de l'utilisateur et entre en mode d'attente. La chasse est déclenchée après son départ.
- Programmé pour détecter la présence de l'utilisateur un champ précis ainsi que dans un temps donné pour éviter les chasses inutiles.
- Fait de matériaux non corrosifs
- Chasse de courtoisie au 24 hrs après la dernière utilisation

Caractéristiques

- Construction en acier inoxydable
- Étanche et anti-vandale
- Reprogrammable avec la télécommande
Temps de chasse / Fréquence de détection
Délai de détection / Champ de détection

Certification

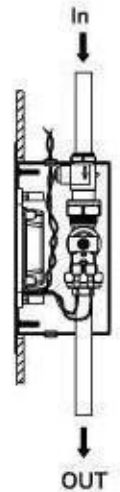
IAPMO cUPC
ADA / ANSI

Choix de modèle :

- 2120
- 2120R avec 04-065
- 2120T avec 04-066
- 2120 SB avec bouton de chasse manuel

Options

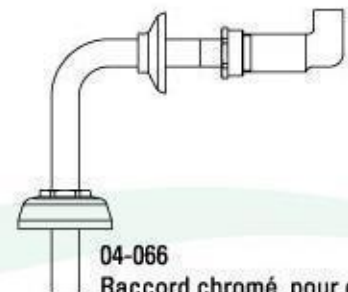
- 04-186 Transformateur 120/24Vac
- 04-065 Boyau flexible en acier inoxydable pour entrée par l'arrière de l'urinoir
- 04-066 Raccord chromé pour entrée sur le dessus de l'urinoir
- 01-180 boîtier à angle



01-180 boîtier à angle



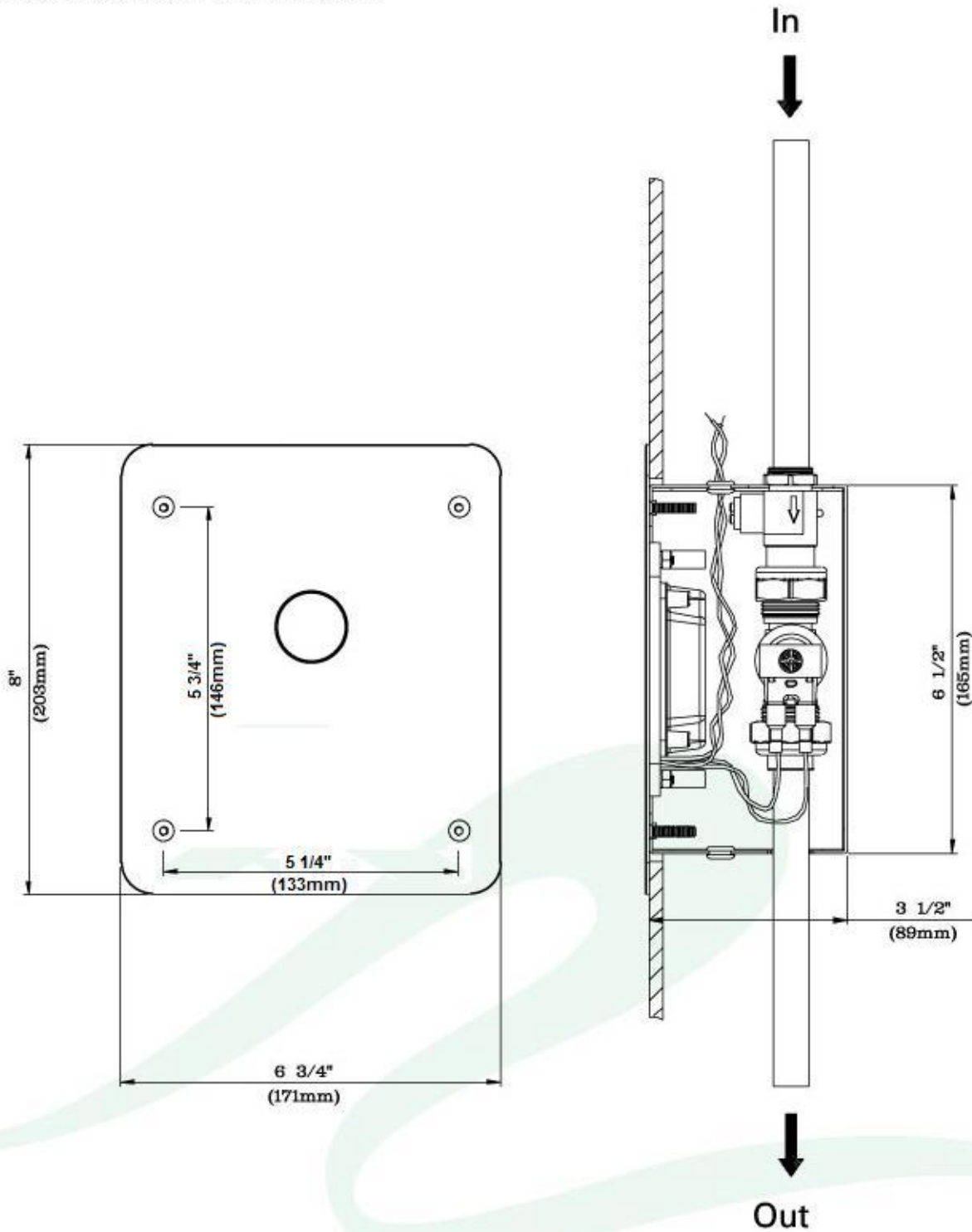
04-065 Boyau flexible en acier inoxydable pour entrée par l'arrière de l'urinoir



04-066 Raccord chromé pour entrée sur le dessus de l'urinoir

2120

Contrôle électronique d'urinoir *intelligent™* encastré SPÉCIFICATION TECHNIQUE



2120

Contrôle électronique d'urinoir *intelligent™* encastré

DESCRIPTION DU PRODUIT

Fonction :

Le module électronique détecte la présence de l'utilisateur et entre en mode d'attente (sans-déclenchement). Le microprocesseur de l'ordinateur, par le truchement d'un détecteur spécialement conçu à cet effet, est programmé pour détecter la présence d'un usager dans un champ prédéterminé ainsi que dans un temps donné afin d'éliminer les chasses inutiles. Une fois l'utilisateur parti, une chasse est automatiquement programmée. Toutes les opérations y compris le temps de chasse sont ajustables. De plus, si une chasse est en cours et qu'un nouvel usager se présente, l'appareil s'arrêtera automatiquement afin d'éviter les éclaboussures et d'économiser l'eau.

** Est inclus aussi une chasse de courtoisie à toutes les 24 heures, après la dernière utilisation.

Construction :

Tout l'appareil est construit entièrement avec des matériaux non-corrosifs. La plaque frontale est en acier inoxydable calibre 14 pour éviter l'usage abusif et en assurer l'apparence à long terme. Le boîtier mural encastré est en acier inoxydable 304 pour une durabilité sans faille. Le module électronique est encapsulé dans du plastique haute-résistance et ensuite scellé. Il n'y a aucun dispositif électro-mécanique (pour ajustements) qui nuirait au scellage ou qui nécessiterait un désassemblage problématique.

Ajustements :

Tous les ajustements sont pré établis en usine pour un usage normal. Pour reprogrammer le contrôleur afin de répondre à des conditions inhabituelles, il suffit d'utiliser la commande à distance optionnelle. Le module de type interactif permet des changements de fonctions très simples tel que la distance, le temps de chasse, etc.

Exemple :

Temps de chasse	1 à 15 secondes.
Délai de détection	0 à 14 secondes.
Fréquences de détection	Fréquences 1 à 4
Champ de détection	Niveau 1 à 15 (6 à 24 po.)

Fiche technique :

Alimentation électrique	24 Vca. 15 Va.
Durée de chasse d'eau	1 à 15 secondes.
Vanne électromécanique	24 Vca. 50/60 Hz
Pression nominale	15 à 150 Psi
Débit d'eau	ajustable
Raccord	1/2" cuivre

Note spéciale :

La fonction fréquence de détection élimine les problèmes liés aux installations face à face ou face à un miroir. Ce type d'installation peut provoquer l'activation indésirable d'un appareil. On peut remédier facilement à ce problème en reprogrammant une fréquence de détection avec la télécommande. Deux appareils programmés à des fréquences différentes ne peuvent absolument pas s'activer par inadvertance.

* La fréquence de détection est ajustée en usine à 1 et est reprogrammable de 1 à 4.

2120

Contrôle électronique d'urinoir *intelligent™* encastré FONCTIONS DÉTAILLÉES

A) Temps de chasse	1 à 15 secondes.
B) Délai de détection (reconnaissance)	0 à 14 secondes.
C) Champ de détection	Niveau 1 à 15 (6 à 24" /62cm)
D) Fréquences de détection	Fréquences 1 à 4

A) Temps de chasse "Run time"

Le cycle d'écoulement d'eau est normalement de 6 secondes. Un délai de 1/2 à 1 seconde est alloué en plus à cause de la vanne à fermeture lente. Ce délai prévient les "coups de bélier".

* Ce temps de chasse est aussi reprogrammable de 1 à 15 secondes.

B) Délai de détection "Detect time"

Le délai de détection est de 6 secondes. Il a pour effet de prévenir les déclenchements non-désirés occasionnés par des personnes qui circulent tout près de l'appareil.

* Ce temps de détection est aussi reprogrammable de 0 à 14 secondes.

C) Champ de détection "Detect range"

Ce champ de détection est pré ajustée en usine au niveau 8. Pour augmenter la portée du champ on reprogramme du facteur 9 à 15 (15 étant la meilleure détection pour une longue portée)
Pour diminuer la portée, on réajuste de 7 à 1. (1 étant la plus faible détection pour une courte portée)

* Ce champ de détection est aussi reprogrammable du niveau 1 à 15.

D) Fréquences de détection "Detect frequency"

Ce paramètre *intelligent™* élimine les problèmes liés aux installations face à face ou face à un miroir. Ce type d'installation peut provoquer l'activation indésirable d'un appareil. On peut remédier facilement à ce problème en reprogrammant une fréquence de détection avec la télécommande. Deux appareils programmés à des fréquences différentes ne peuvent absolument pas s'activer par inadvertance. La fréquence est ajustée en usine à 1 et est reprogrammable de 1 à 4.

* La fréquence de détection est aussi reprogrammable de 1 à 4.

2120

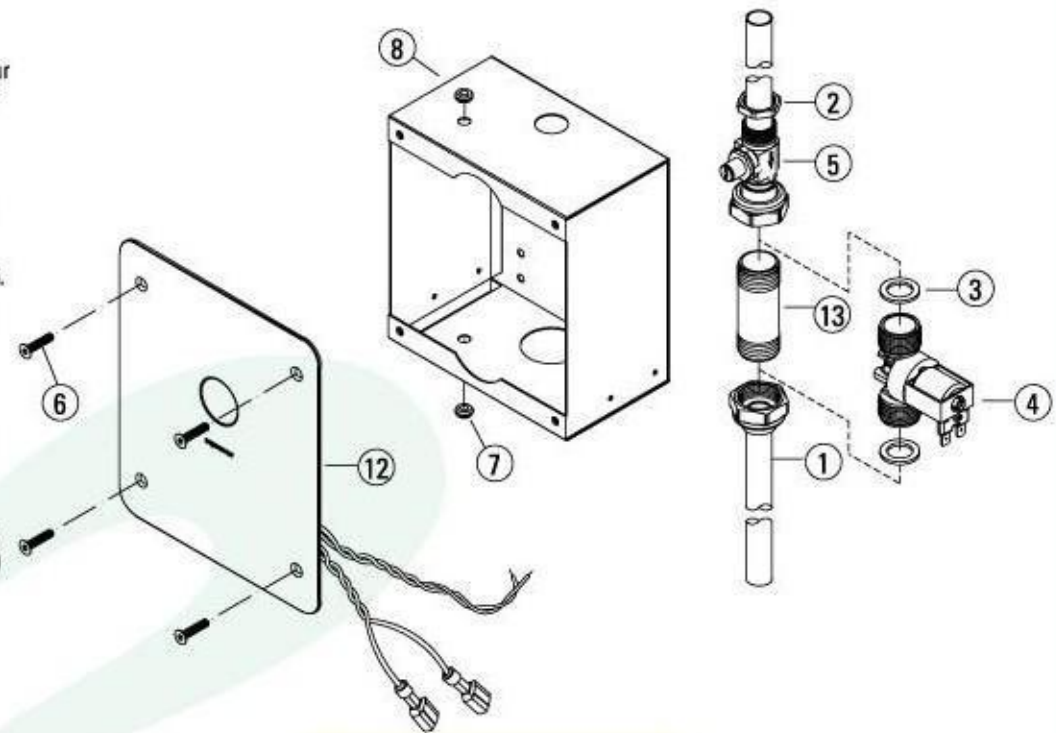
Contrôle électronique d'urinoir *intelligent™* encastré INSTALLATION

ÉTAPES D'INSTALLATION

- 1 - Fixer au niveau à une surface solide, la boîte en acier inoxydable # 8 dans le mur à environ 6" du dessus de l'urinoir. (La boîte doit être environ 1/8" en retrait par rapport à la finition.)
- 2 - Positionner la boîte #8 de façon à ce que le petit trou se trouve du côté de l'alimentation en eau. (Normalement vers le haut.)
- 3 - Insérer la tuyauterie avec la vanne de fermeture #5 dans la boîte #8 du côté de l'alimentation d'eau. (Dans le petit trou.)
- 4 - À l'extérieur de la boîte #8, visser la noix mince #2 sur la vanne de fermeture #5.
- 5 - À l'intérieur de la boîte #8, fixer le gabarit #13 à la tuyauterie avec la vanne de fermeture #5.
- 6 - Insérer la tuyauterie #1 dans la boîte #8 et la fixer au gabarit #13.
- 7 - Raccorder à la tuyauterie #5 l'alimentation d'eau.
- 8 - Raccorder la tuyauterie #1 jusqu'à l'urinoir. S'assurer qu'elle est libre de toute tension ceci facilitera l'installation du solénoïde #4 et son entretien.
- 9 - Ouvrir l'eau pour purger la tuyauterie. (Gabarit #13 en place)
- 10 - Fermer la vanne de fermeture #5 et remplacer le gabarit #13 par le solénoïde #4 avec les joints d'étanchéités #3. (Ne pas mettre du téflon ou un autre scellant.)
- 11 - Ouvrir la vanne de fermeture #5 et vérifier qu'il n'y a aucune fuite.
- 12 - Pour le filage, insérer le beigne en caoutchouc #7 dans la boîte #8.

INSTALLATION ELECTRIQUE

- 13 - Passer le fil 24Vac venant du mur à travers le beigne #7.
- 14 - Raccorder les fils avec des terminaux provenant du contrôle électronique aux bornes du solénoïde #4.
- 15 - Raccorder le fil 24Vac au contrôle électronique à l'aide des marettes.
- 16 - Fixer à l'aide des vis #6, la plaque #12 sur le boîtier #8.
- 17 - Mettre le courant au transformateur 24Vac pour alimenter le contrôle électronique.
- 18 - Attendre 5 à 10 secondes pour permettre au contrôle de s'activer.
- 19 - Après ce délai, se placer devant la lentille du contrôle électronique pendant quelques secondes, puis se retirer. Une chasse sera alors déclenchée. S'assurer que la vanne de fermeture est ouverte.



Outils Nécessaires

- Tournevis hexagonal 1/8"
- Jeu de clés
- Nécessaire pour souder

2120 - Contrôle électronique d'urinoir *intelligent™* encastré ENTRETIEN

Les produits aquamar sont conçus et conçus avec précision, les pièces sont spécialement choisies pour une bonne performance. L'utilisation de pièces autres que des pièces d'origine entraîne l'annulation de la garantie.

Couper le courant à partir du disjoncteur. Enlever la plaque murale. Débrancher les fils avec des terminaux des bornes du solénoïde. Déconnecter les fils qui alimentent le contrôle électronique en courant 24Vac en dévissant les marettes. Vérifier le bon état des fils. Si de la corrosion s'est formée sur les connexions, réparer si nécessaire.

Pour nettoyer le filtre :

- Couper l'alimentation d'eau en fermant la vanne de fermeture située au-dessus du solénoïde.
- Dévisser les noix en laiton qui retiennent le solénoïde.
- Retirer le solénoïde.
- Sortir le filtre du solénoïde et le nettoyer avec de l'eau puis replacer le tout.

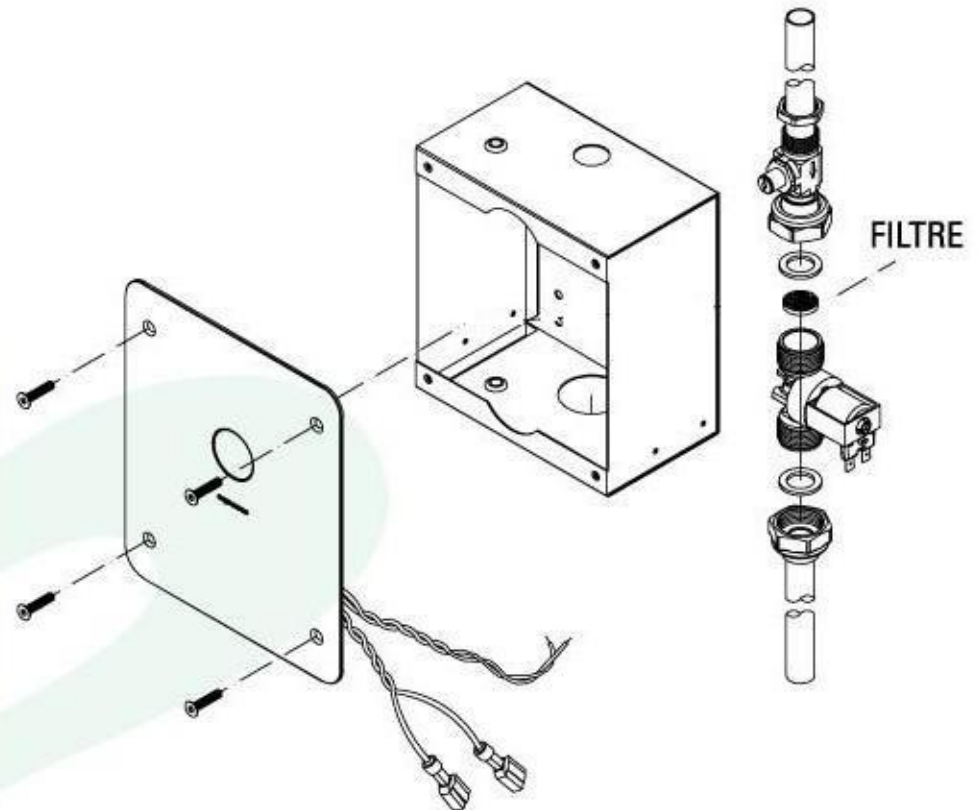
Instructions de nettoyage :

Les produits aquamar sont conçus pour satisfaire à des exigences rigoureuses de qualité et de rendement. Même s'ils sont durables et robustes, ils peuvent être abîmés par des produits fortement abrasifs.

Pour nettoyer la plaque en acier inoxydable et la lentille, il suffit de les nettoyer doucement avec un chiffon humide, un savon doux et de les sécher avec un essuie-tout.

Réinstallation :

Faire les étapes dans l'autre sens.

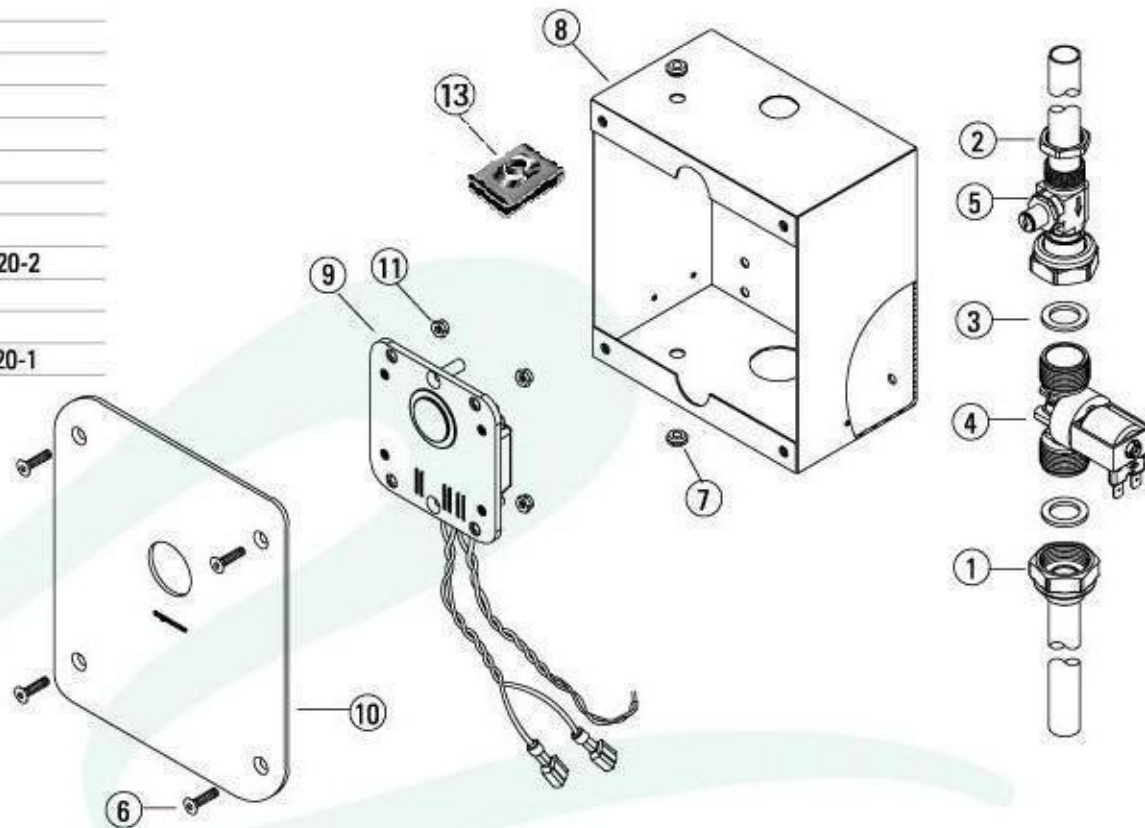


2120

Contrôle électronique d'urinoir *intelligent™* encastré

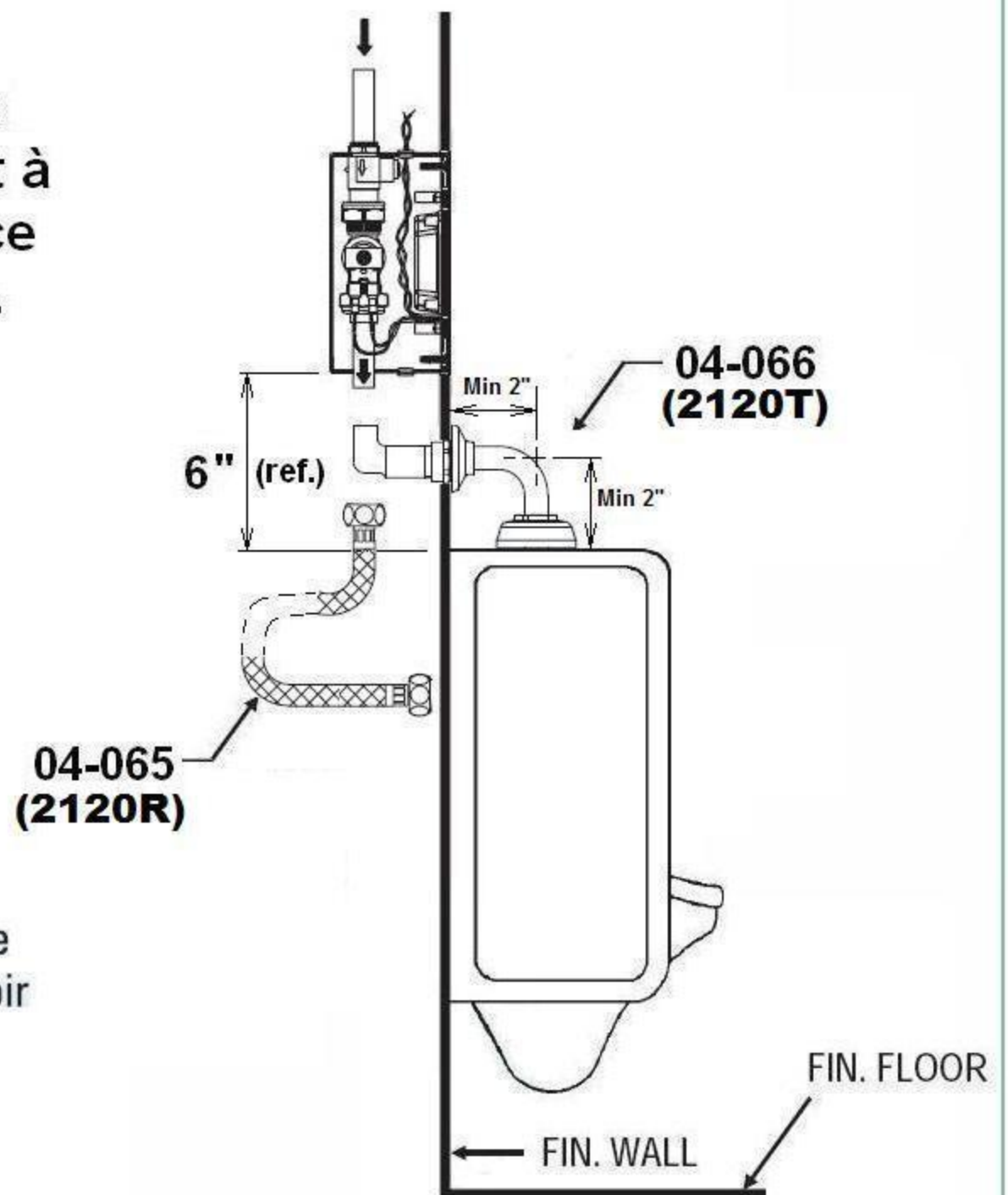
LISTE DES PIÈCES

#	Description	Numéro de pièce
1	Tuyauterie	01-047
2	Noix hexagonale 1/2" NPS	02-012
3	Joints d'étanchéités	02-028
4	Vanne solénoïde 24Vac	04-006
5	Tuyauterie & Vanne de fermeture	01-048
6	FHHSMS #10-32x.75" inox.	08-008
7	Rondelle en caoutchouc	04-018
8	Boîte encastrée inox.	02-001
9*	Module électronique	AQN-2120-2
10*	Plaque murale inox.	02-002
11*	Boulon en nylon auto-bloquant #6-32	08-005
12*	Comprend #9 #10 #11	AQN-2120-1
13	Collier de serrage en U	08-053



2120 Urinoir

La distance entre le dessus de l'urinoir et le bas du boîtier est à titre de référence cette distance peut varier selon l'application.



Options

- 04-065 (2120R) Boyau flexible en acier inoxydable pour entrée par l'arrière de l'urinoir
- 04-066 (2120T) Raccord chromé pour entrée sur le dessus de l'urinoir

02-001 Boîte encastrée inox.

