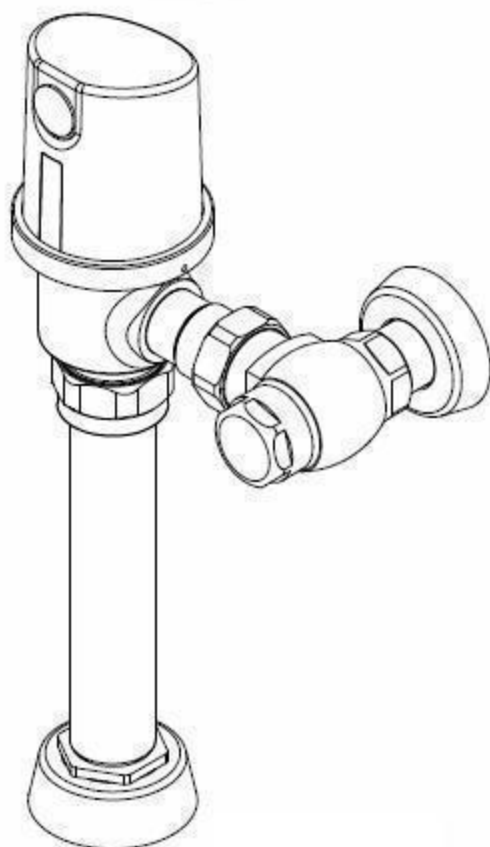


# 2031

## Contrôle électronique de toilette *intelligent™* style "flush valve" (6VDC)



### Description du produit

- Hors-mur modèle retro fit pour flush valve
- Module électronique détecte la présence de l'utilisateur et entre en mode d'attente. La chasse est déclenchée après son départ.
- Programmé pour détecter la présence de l'utilisateur dans un champ précis ainsi que dans un temps donné pour éviter les chasses inutiles.
- Fait de matériaux non corrosifs
- Chasse de courtoisie au 12 hres après la dernière utilisation
- Fonctionnant avec 6Vdc
- Connecteurs étanches et polarisés

### Caractéristiques

- Avec "vacuum breaker"
- Avec bouton de chasse manuel
- Demande beaucoup moins d'entretien qu'une flush valve conventionnelle.
- Très basse consommation d'eau.
- Peut fonctionner sous de basse pression d'eau.
- Construction très solide.
- Étanche et anti-vandale.
- Reprogrammable avec la télécommande
- Temps de chasse / Délai de chasse
- Délai de détection / Champ de détection

### Certification

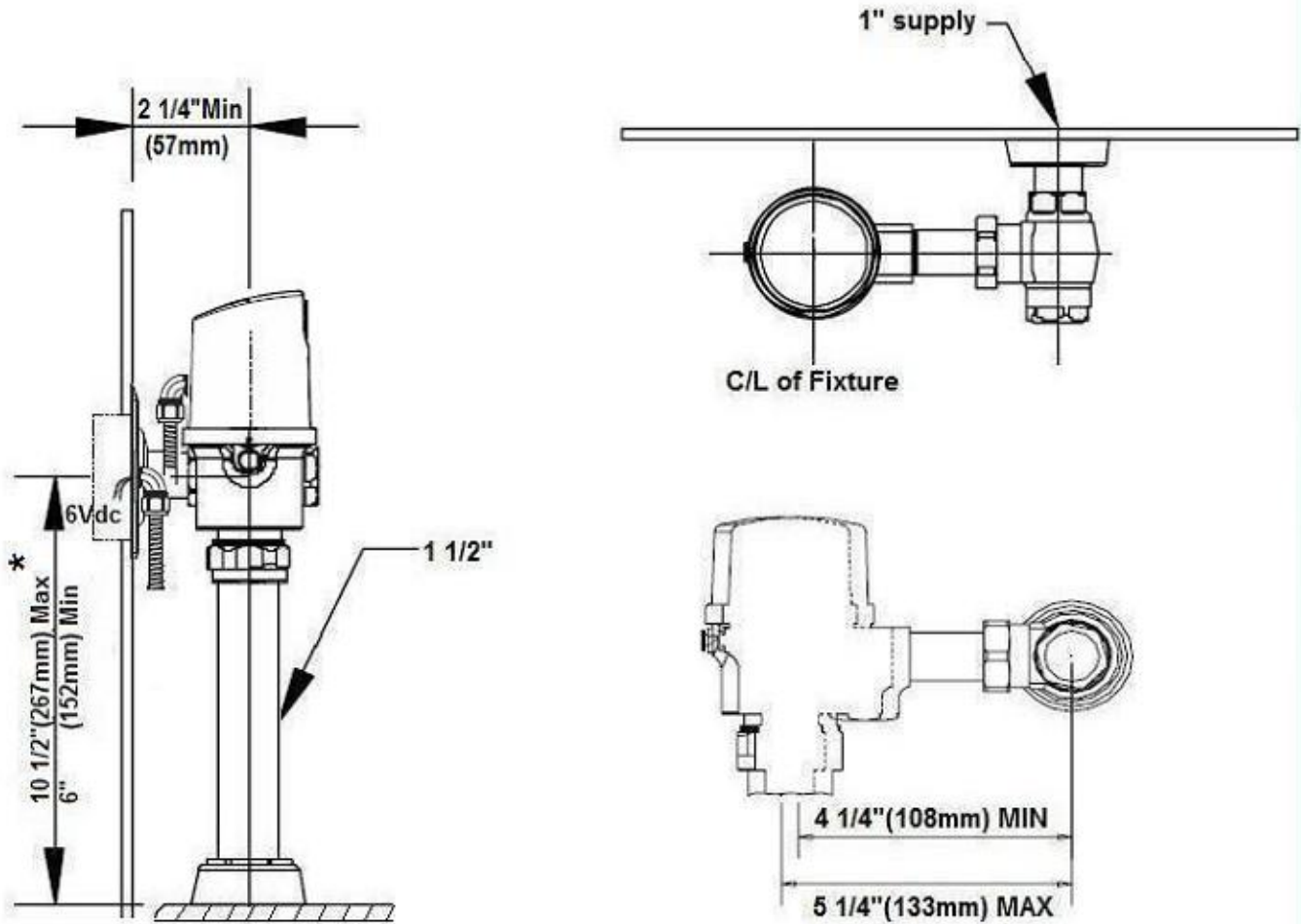
IAPMO cUPC, ADA / ANSI

### Choix de modèle :

- 2031
- 2031-G 1.28 GPF (4.8 LPF)
- 2031-1 "Retro-fit" pour Zurn, Sloan sans vanne d'arrêt et "vacuum breaker"
- 2031-1C "Retro-fit" pour Crane, Delany sans vanne d'arrêt et "vacuum breaker"
- 2031-1D "Retro-fit" pour CAMBRIDGE, DELTA sans vanne d'arrêt et "vacuum breaker"
- 2031-C "Retro-fit" pour Crane, Delany sans vanne d'arrêt  
Avec "vacuum breaker"
- 2031-D "Retro-fit" pour CAMBRIDGE, DELTA sans vanne d'arrêt  
Avec "vacuum breaker"
- 2031-ST tube droit pour alimentation électrique
- 04-154 Bloc d'alimentation électrique 120/6vDc

# 2031

## Contrôle électronique de toilette *intelligent™* style "flush valve" SPÉCIFICATION TECHNIQUE

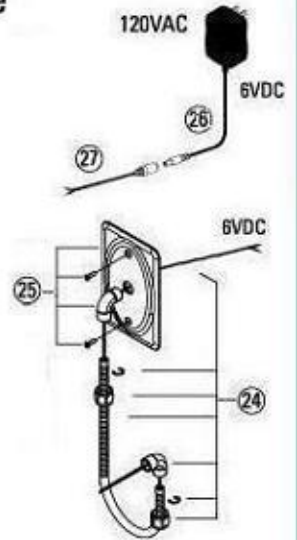
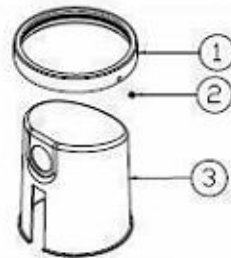
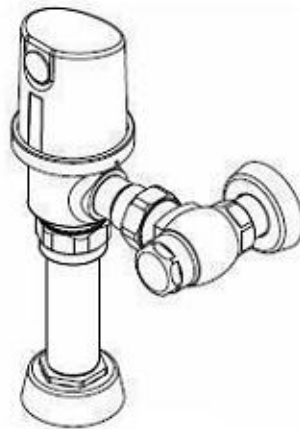


\* Standard Vacuum Breaker (02-217) : 8-1/2"  
Option pièces d'extension: (02-210) : 24"

# 2031

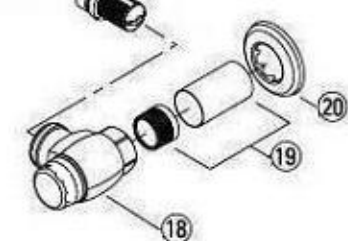
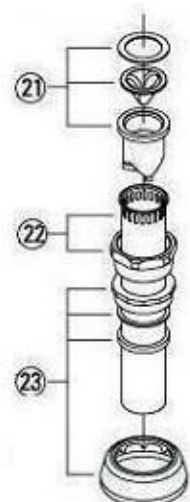
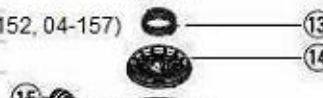
## Contrôle électronique de toilette *intelligent™* style "flush valve"

### LISTE DES PIÈCES



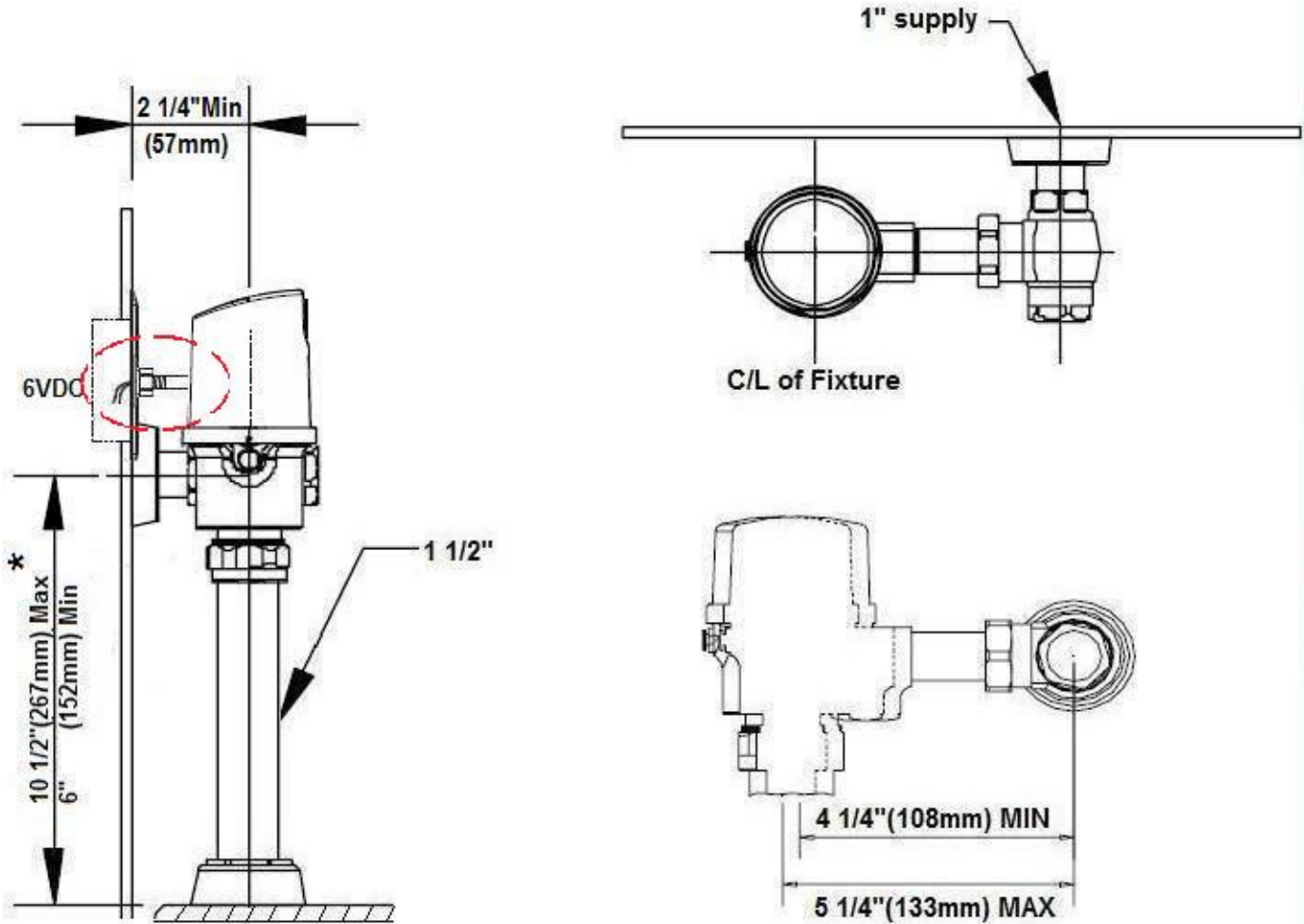
#	Description	Numéro de pièce
---	-------------	-----------------

1	Anneau	02-219
2	vis de barrure, M3 x 1.5Hex 3L	08-057
3	Boîtier Chromé	02-237
4	Boîtier	01-176
6	Contrôle électronique	AQN-2031N-2
7	Vis de maintien M4 x L15	08-058
8	Base en plastique	02-240
9	Caoutchouc	02-222
10	vis de maintien M4 x L10	08-051
11	rondelle	08-059
12	Vanne solénoïde 6Vdc	04-172
13	Ressort	02-223
14	Diaphragme	04-173
15	Bouton de chasse manuel	01-154
16	Corps en laiton massif	01-155
17	Cartouche filtrante	01-169 (e/w 01-152, 04-157)
18	Vanne de fermeture C.P.	01-138
19	Tuyau C.P. et adaptateur	01-119
20	Collerette	04-147
21	Pièces anti-sifonnement	01-057
22	"Vacuum Breaker" & écrou, C.P.	01-120
23	Collerette, écrou et joint d'étanchéité	01-121
24	Câble avec gaine anti-vandale s.s.	01-053 (e/w 04-185, 02-241)
25	Plaque pour boîtier électrique C.P.	01-052
26	Adaptateur pour prise de courant	04-134
27	Fil raccord	04-141



## 2031-ST

### Contrôle électronique de toilette *intelligent™* style "flush valve" SPÉCIFICATION TECHNIQUE

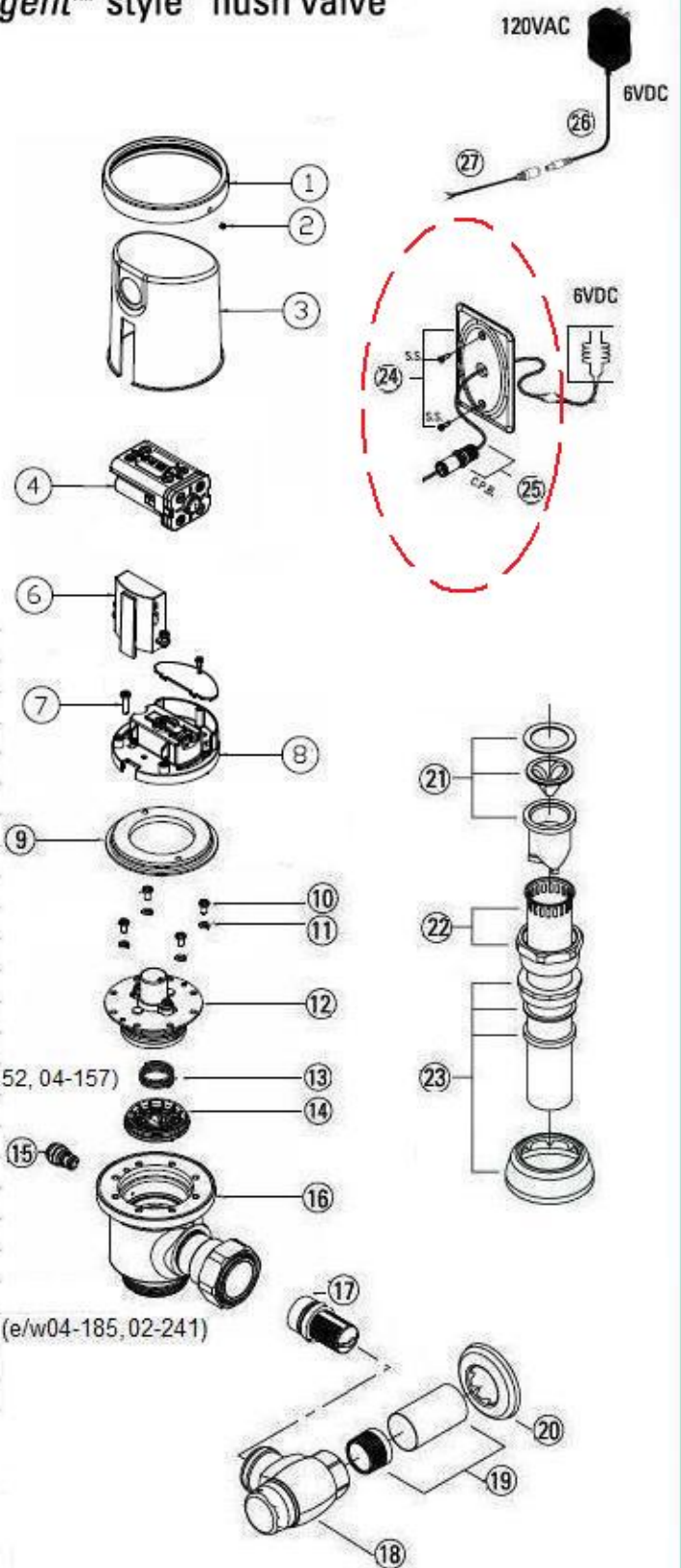
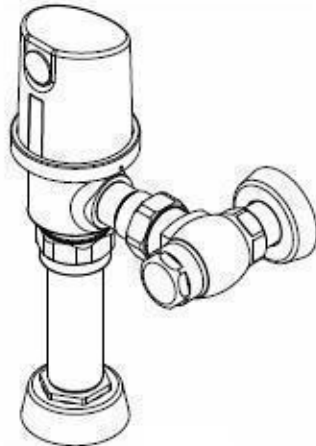


\* Standard Vacuum Breaker (02-217) : 8-1/2"  
Option pièces d'extension: (02-210) : 24"

# 2031-ST

Contrôle électronique de toilette *intelligent™* style "flush valve"

## LISTE DES PIÈCES



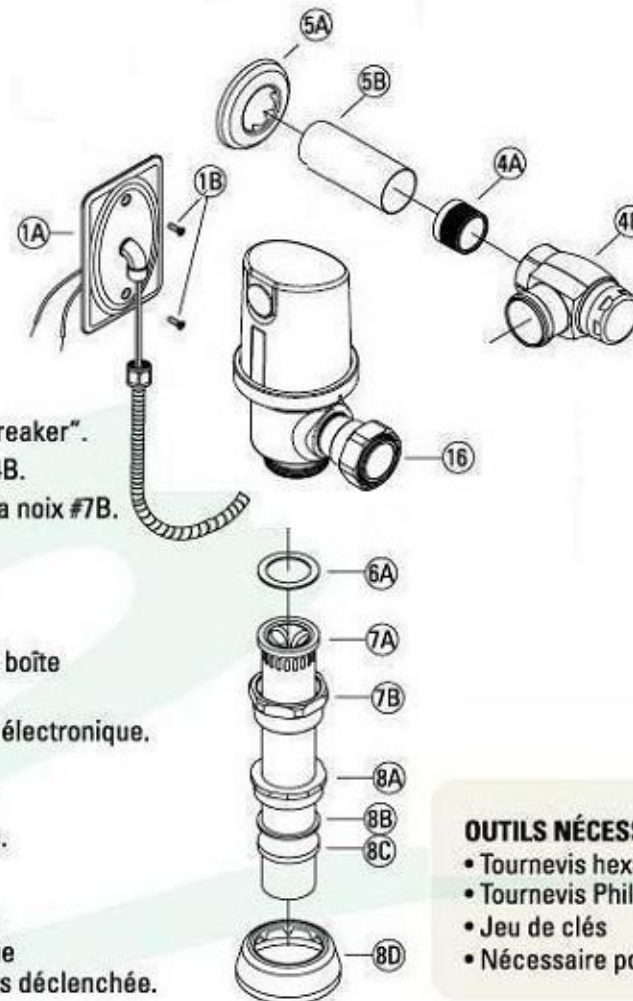
#	Description	Numéro de pièce
1	Anneau	02-219
2	vis de barrure, M3 x 1.5Hex 3L	08-057
3	Boîtier Chromé	02-237
4	Boîtier	01-176
6	Contrôle électronique	AQN-2031N-2
7	Vis de maintien M4 x L15	08-058
8	Base en plastique	02-240
9	Caoutchouc	02-222
10	vis de maintien M4 x L10	08-051
11	rondelle	08-059
12	Vanne solénoïde 6Vdc	04-172
13	Ressort	02-223
14	Diaphragme	04-173
15	Bouton de chasse manuel	01-154
16	Corps en laiton massif	01-155
17	Cartouche filtrante	01-169 (e/w 01-152, 04-157)
18	Vanne de fermeture C.P.	01-138
19	Tuyau C.P. et adaptateur	01-119
20	Collerette	04-147
21	Pièces anti-sifonnement	01-057
22	"Vacuum Breaker" & écrou, C.P.	01-120
23	Collerette, écrou et joint d'étanchéité	01-121
24	Plaque pour boîtier électrique C.P.	02-180
25	Câble avec gaine anti-vandale s.s.	02-185&02-186 (e/w04-185, 02-241)
26	Adaptateur pour prise de courant	04-134
27	Fil raccord	04-141

# 2031

## Contrôle électronique de toilette *intelligent™* style "flush valve" INSTALLATION

### ÉTAPES D'INSTALLATION

- 1 - Souder le raccord fileté #4A sur l'alimentation d'eau, s'assurer d'avoir préalablement pris les bonnes dimensions.
- 2 - Insérer la collerette #5A et le tuyau chromé #5B par dessus le raccord fileté #4A.
- 3 - Visser la vanne de fermeture #4B sur le raccord fileté #4A.
- 4 - Ouvrir l'eau pour purger la tuyauterie.
- 5 - Insérer #7B, #8A, B, C sur le tube du "vacuum breaker # 7A. Le tube doit être couper à la bonne longueur.
- 6 - Placer la collerette #8D sur le "Spud gasket" de la toilette.
- 7 - Visser la noix #8A sur le "Spud gasket" de la toilette.
- 8 - Mettre la rondelle #6A sur la partie de caoutchouc du "vacuum breaker".
- 9 - Insérer l'entrée d'eau du boîtier #16 dans la vanne de fermeture #4B.
- 10 - Fixer le boîtier #16 sur le tube du vacuum breaker #7A à l'aide de la noix #7B.
- 11 - Visser solidement le boîtier #16 sur la vanne de fermeture #4B.



### INSTALLATION ÉLECTRIQUE

- 12 - Visser la plaque murale sur le coude.
- 13 - Fixer le câble en acier inoxydable sur le coude du couvercle de la boîte électrique #1A.
- 14 - Brancher les fils venant du transformateur avec ceux du contrôle électronique. Brancher les mêmes couleurs ensemble.
- 15 - Installer la plaque #1A sur la boîte électrique à l'aide des vis #1B.
- 16 - Mettre le courant pour alimenter le contrôle électronique en 6Vdc.
- 17 - Ouvrir l'eau et vérifier qu'il n'y a aucune fuite.
- 18 - Attendre 5 à 10 secondes pour permettre au contrôle de s'activer.
- 19 - Après ce délai, se placer devant la lentille du contrôle électronique pendant quelques secondes, puis se retirer. Une chasse sera alors déclenchée. S'assurer que la vanne de fermeture est ouverte.

### OUTILS NÉCESSAIRES

- Tournevis hexagonal 1.5mm inclus
- Tournevis Philips
- Jeu de clés
- Nécessaire pour souder