

1885/1885B Série Robinet électronique



Description du produit :

- Installation TRÈS rapide
- Maintenance TRÈS facile
- Électronique et solénoïde situés dans le bec
- Détection des mains
- Fonctionne à partir d'une alimentation à batterie (4 x AA batterie) ou d'une alimentation permanente (bloc d'alimentation 120/6vDc)
- Alimentation 1/2"
- Distance de détection ajustable de 5 à 20 cm
- En laiton massif fini chrome
- Indicateur LED de batterie faible
- Régulateur de débit 1.0 gpm

Options :

1885B Fonctionne à batterie (4 x AA batterie)

1885B-M

1885B-4 ou -8

1885B-4M ou -8M

1885B-4M2 ou -8M2

1885 Fonctionne à partir d'une source électrique 120/6vDc

1885-M

1885-4 ou -8

1885-4M ou -8M

1885-4M2 ou -8M2

Note :

4 = Plaque 4"

8 = Plaque 8"

M = mélangeur mécanique MP1

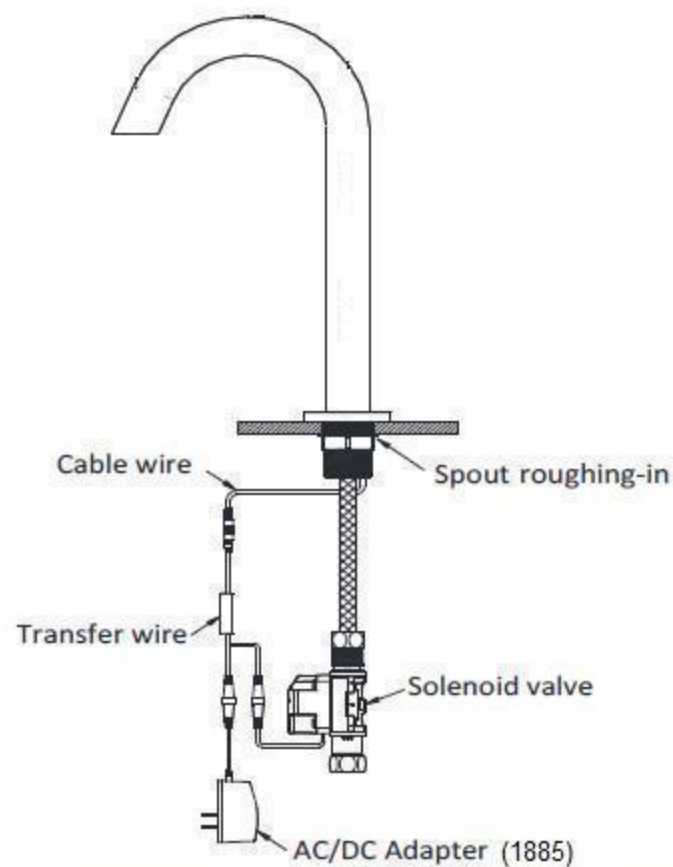
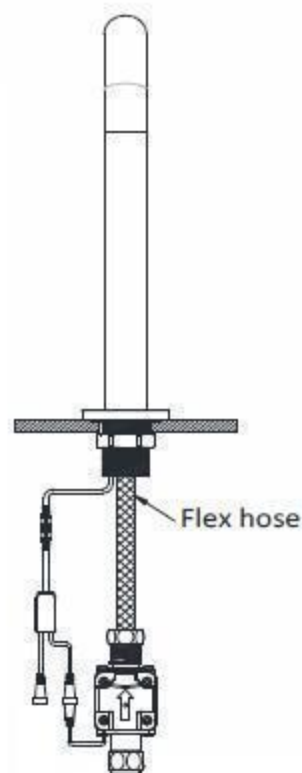
M2 = mélangeur mécanique sur la plaque MP2

04-134 Adaptateur pour prise de courant 120/6vDc

04-154 Bloc d'alimentation électrique 120/6vDc

Mélangeurs :

MP6 1/2" mélangeur thermostatique



1885/1885B Série Robinet électronique

