

## 1879 e/w MP2 Série

### Robinet de lavabo électronique *intelligent™* col de cygne



#### Description du produit

- Avec mélangeur situé sur la plaque 4" ou sur la plaque 8"
- Base stylisée en laiton massif forgée
- Bec col de cygne
- Contrôle électronique situé à la base du robinet
- Temps limite d'écoulement 1 minute
- Avec adaptateur 120/24 Vac pour prise de courant

#### Caractéristiques

- Régulateur de débit laminaire 2.2 gpm réduisant les éclaboussures
- Électronique étanche et anti-vandale
- Reprogrammable avec la télécommande
- Contrôle manuel de la température (Eau froide à eau tempérée)

#### Certification

IAPMO cUPC

ADA / ANSI compliant

#### Choix de modèle :

- |            |                                   |
|------------|-----------------------------------|
| 1879 - 4M2 | mélangeur mécanique ou - 8M2      |
| 1879L- 4M2 | mélangeur mécanique ou - 8M2      |
| 1879 - 4M3 | mélangeur thermostatique ou - 8M3 |
| 1879L- 4M3 | mélangeur thermostatique ou - 8M3 |

#### Note :

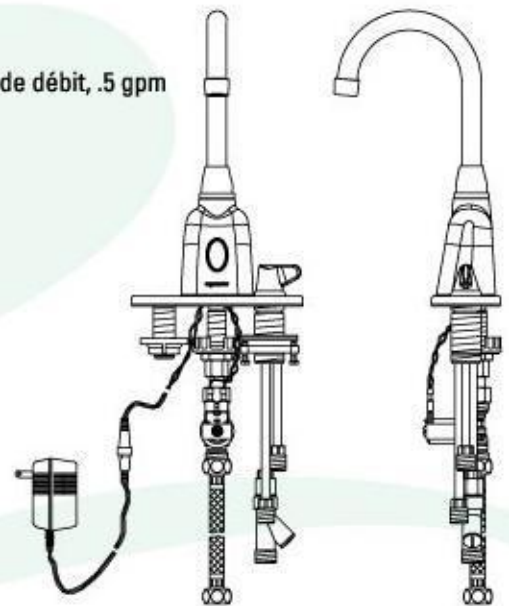
4 = Plaque 4"

8 = Plaque 8"

L = Bec de 8 3/8"

#### Options

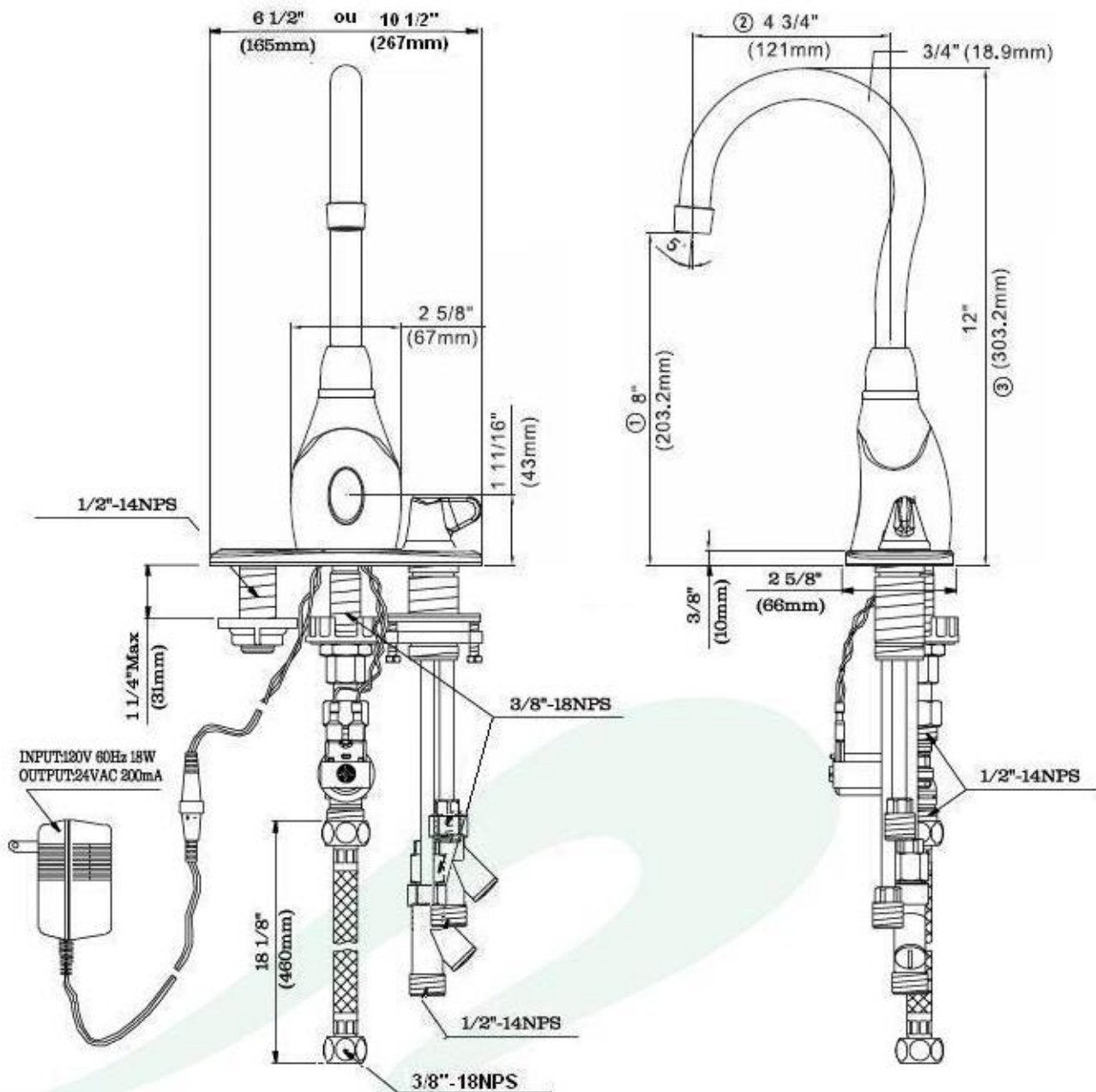
04-153 Régulateur de débit, .5 gpm



## 1879 e/w MP2 Série

Robinet de lavabo électronique *intelligent™* col de cygne

### SPÉCIFICATION TECHNIQUE



Pour modèle avec bec de 8 3/8"

- ① - 9 1/8" (233mm)
- ② - 8 3/8" (214mm)
- ③ - 13 5/8" (345mm)

## 1879 e/w MP2 Série

### Robinet de lavabo électronique *intelligent™* col de cygne

#### DESCRIPTION DU PRODUIT

##### Fonction :

Le module électronique détecte la présence des mains de l'utilisateur. Le microprocesseur intégré est programmé pour détecter la présence des mains d'un usager à l'intérieur d'un champ précis et ce à l'aide d'un détecteur infrarouge spécialement conçu.

##### Construction :

Tout l'appareil est construit entièrement avec des matériaux non-corrosifs. La base du robinet est en laiton massif forgée pour éviter l'usage abusif et en assurer l'apparence à long terme. Le bec col de cygne inclus un régulateur de débit laminaire réduisant les éclaboussures. Le module électronique comprend l'émetteur, le récepteur d'infrarouge et le microcontrôleur. Ils sont unis dans un seul module ce qui évite d'avoir un autre circuit séparé, donc facilité d'installation. Il est entièrement étanche, situé à la base du robinet et encapsulé dans du plastique haute-résistance. Il n'y a aucun dispositif électro-mécanique (pour ajustements) qui nuirait au scellage ou qui nécessiterait un désassemblage problématique. Le robinet est équipé d'un mélangeur sur la plaque 4" qui inclus une poignée facile à manipuler pour changer la température. Le mélangeur est spécialement conçu pour donner un large échantillonnage de température pouvant aller de l'eau froide que l'on peut boire jusqu'à l'eau tempérée pour se laver les mains.

**\*\* 1879-4M2 avec mélangeur mécanique sur la plaque 4"**  
**1879-4M3 avec mélangeur thermostatique sur la plaque 4"**

##### Ajustement :

Chaque module électronique est pré-ajusté en usine pour un usage normal. Il est possible aussi de reprogrammer les paramètres ajustables, à volonté, à l'aide d'une commande à distance. Le module, très simple à utiliser, permet de modifier des paramètres tel que la distance et le délai de détection.

##### Exemple:

Arrêt différé	* 1 - 15 secs.
Délai de détection	* 0 - 14 secs.
Départ à froid	* 2 - 30 secs.
Champ de détection	* Niveau 1 à 15 jusqu'à 7"
Fréquences de détection	* Fréquences 1 à 4
Limitation d'écoulement	1 minute
(* reprogrammable)	

##### Fiche technique:

Bec col de cygne	
Alimentation électrique	24 Vca 15VA
Vanne électro-magnétique	24 Vca 50/60 Hz
Pression nominale	15 à 150 psi
Débit d'eau	ajustable
Raccord	1/2" male NPS
Régulateur de débit laminaire	2.2 Gpm
Mélangeur mécanique M2 avec anti-retour	( Eau froide à eau tempérée )
Mélangeur thermostatique M3 avec anti-retour et poignée avec tension de sécurité ( 38°C )	( Eau froide à 38°C/48°C )

## 1879 e/w MP2 Série

### Robinet de lavabo électronique *intelligent™* col de cygne

#### FONCTIONS DÉTAILLÉES

A) Temps d'écoulement	1 - 15 secondes.
B) Délai de détection ( reconnaissance )	0 - 14 secondes.
C) Départ à froid	2 - 30 secondes
D) Champ de détection	Niveau 1-15 ( Jusqu'à 7")
E) Fréquences de détection	1 à 4
F) Limitation d'écoulement	1 minute

#### A) Temps d'écoulement "Run time" :

Les mains de l'utilisateur peuvent momentanément sortir du champ de détection sans que l'eau arrête. Ce dispositif, programmé à l'usine, arrête l'eau 4 secondes après le départ définitif des mains de l'utilisateur.

\* Ce délai est ajustable de 1 à 15 secondes.

#### B) Délai de détection "Detect time" :

Ce délai est pré ajusté à 0 seconde afin d'éviter les déclenchements fait par un passant dans le champ de détection.

\* Ce délai est ajustable de 0 à 14 secondes.

#### C) Départ à froid "Warm up" :

Ce paramètre *intelligent™* vous assure de l'eau tempérée venant du robinet. Pour l'activer, présenter la main dans la zone de détection. Aussitôt que l'eau coule, il suffit tout simplement de retirer sa main. À ce moment, le robinet coulera tout seul pendant 12 secondes. Si la température de l'eau vous convient, il suffit d'ignorer cette fonction.

**Note :** Cette fonction ne se réactive automatiquement qu'après un non-fonctionnement du robinet dans les dernières 30 minutes.

\* Ce cycle est reprogrammable entre 2 et 30 secondes.

#### D) Champ de détection "Detect range" :

Le champ de détection est ajustable avec la commande à distance et détecte les mains de l'utilisateur jusqu'à 7".

Il est pré-programmé en usine au niveau 6. Pour diminuer le champ de détection, on reprogramme du niveau 6 à 1; 1 étant le niveau idéal pour un champ plus court.

\* Le champ de détection est programmable du niveau 1 à 15.

#### Fonction interactive

Pour une utilisation plus conviviale, une lumière rouge apparaît dans la lentille du contrôle électronique à chaque fois que l'appareil détecte quelque chose. Cette lumière vous permet aussi de voir à quelle distance l'appareil détecte.

#### E) Fréquences de détection "Detect frequency" :

Ce paramètre *intelligent™* élimine les problèmes liés aux installations face à face. Ce type d'installation peut provoquer l'activation indésirable d'un appareil. On peut remédier facilement à ce problème en reprogrammant les appareils avec différentes fréquences de détection.

\* La fréquence de détection est ajustée en usine à 1 et est reprogrammable de 1 à 4.

#### F) Limitation d'écoulement :

Pour éviter les écoulements indésirables ( par ex. si un objet est placé devant la lentille afin de simuler un usager ) une limite de 1 minute est incorporée à l'appareil. Ce cycle n'est pas ajustable. Le robinet s'arrêtera après tout écoulement continu de 1 minute et retournera à son fonctionnement normal seulement après que l'objet ou l'utilisateur sera retiré.

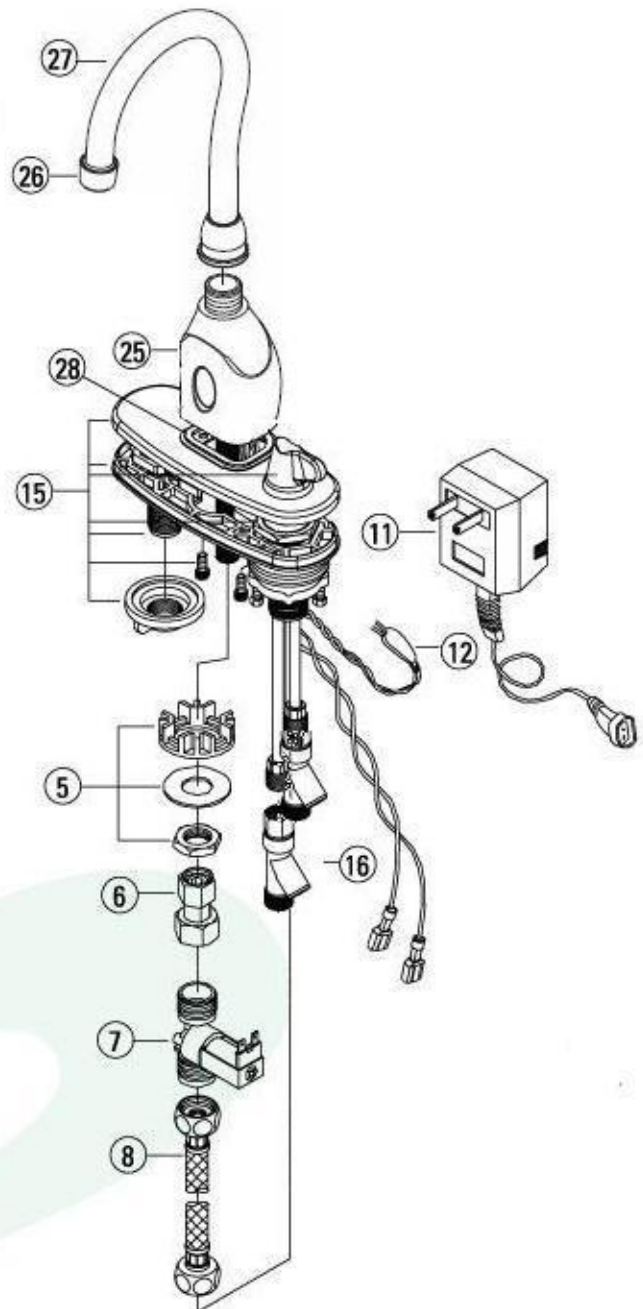
## 1879 e/w MP2 Série

### Robinet de lavabo électronique *intelligent™* col de cygne

#### INSTALLATION

##### ÉTAPES D'INSTALLATION

- 1 - Fixer le bec #27 sur la base #25.
- 2 - Placer le joint d'étanchéité #28 sous la base du robinet.
- 3 - Fixer, à l'aide des vis [#10-32x1/2"], le robinet #25 sur la plaque chromée #15. Le mélangeur doit être à droite. ( Voir p.8 pour l'installation du mélangeur sur la plaque chromée ).
- 4 - Mettre le robinet sur le lavabo, passer la tige filetée en laiton et les fils par le trou central.
- 5 - Centrer et fixer à gauche le robinet sur le lavabo à l'aide de la noix de plastique.
- 6 - Note : la pièce ajourée pour les fils est spécialement fabriquée pour éviter de coincer les fils. Insérer sur la tige filetée la pièce ajourée pour les fils et la rondelle #5 puis visser le boulon sur la tige filetée.
- 7 - Sous le mélangeur, insérer la rondelle en caoutchouc puis celle en métal. Visser la noix sous le mélangeur et la fixer en place à l'aide des 2 vis.
- 8 - Visser le raccord #6 sur la tige filetée en laiton.
- 9 - Visser le solénoïde #7 sur le raccord #6. ( S'assurer qu'il est dans le bon sens )
- 10 - Alimenter le mélangeur en eau chaude et froide.
- 11 - Visser le filtre #16 à la sortie du mélangeur.
- 12 - Visser le boyau flexible #8 sur le solénoïde #7 et sur le filtre #16.
- 13 - Raccordement électrique :
  - a-Brancher les fils avec des terminaux sur les bornes du solénoïde( Il n'y a pas de polarité ).
  - b-Brancher le fil de l'adaptateur pour prise de courant #11 avec le fil du robinet.
  - c-Brancher l'adaptateur pour prise de courant #11 à l'alimentation 120Vac.
- 14 - Ouvrir l'eau, ajuster la température de l'eau à l'aide du mélangeur.
- 15 - Placer ses mains devant le robinet pour faire couler l'eau.
- 16 - Vérifier qu'il n'y a aucune fuite.



##### OUTILS NÉCESSAIRES

- Tournevis hexagonal 5/32
- Jeu de clés
- Tournevis Philips

## 1879 e/w MP2 Série

### Robinet de lavabo électronique *intelligent™*, col de cygne

#### ENTRETIEN

**Les produits aquanar sont conçus et conçus avec précision, les pièces sont spécialement choisies pour une bonne performance. L'utilisation de pièces autres que des pièces d'origine entraîne l'annulation de la garantie.**

Couper le courant à partir du disjoncteur.  
Débrancher les fils avec les terminaux des bornes du solénoïde. Débrancher le connecteur du fil qui relie l'adaptateur pour prise de courant au robinet électronique. Vérifier le bon état des fils. Si de la corrosion s'est formée sur les connections, réparer si nécessaire.

#### **Pour nettoyer le filtre et le solénoïde :**

- Couper l'alimentation d'eau. Dévisser le bouchon sur le filtre en "Y".
- Nettoyer la cartouche filtrant avec de l'eau.
- Retirer le solénoïde et vérifier s'il y a des saletés à l'intérieur. Le nettoyer avec de l'eau si nécessaire. Replacer le tout.

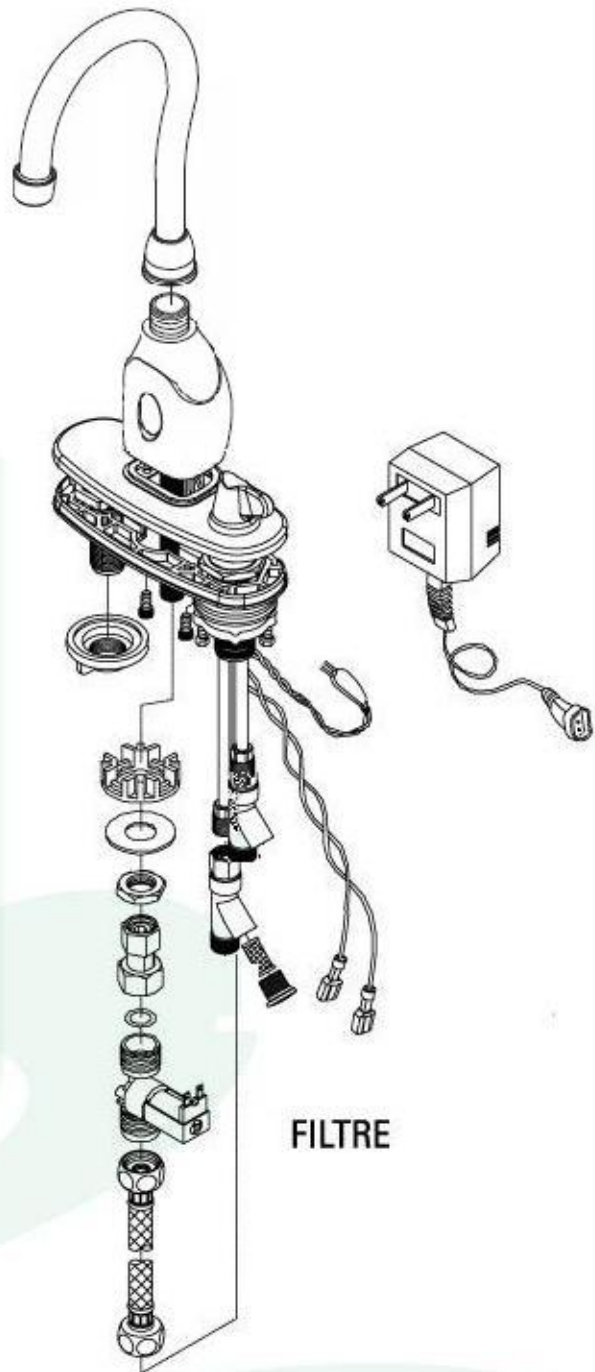
#### **Instructions de nettoyage :**

Les produits aquanar sont conçus pour satisfaire à des exigences rigoureuses de qualité et de rendement. Même s'ils sont durables et robustes, ils peuvent être abîmés par des produits fortement abrasifs.

Pour nettoyer le robinet et la lentille, il suffit de les nettoyer doucement avec un chiffon humide, un savon doux et de les sécher avec un essuie-tout.

#### **Réinstallation :**

Faire les étapes dans l'autre sens.



FILTRE

## 1879 e/w MP2 Série

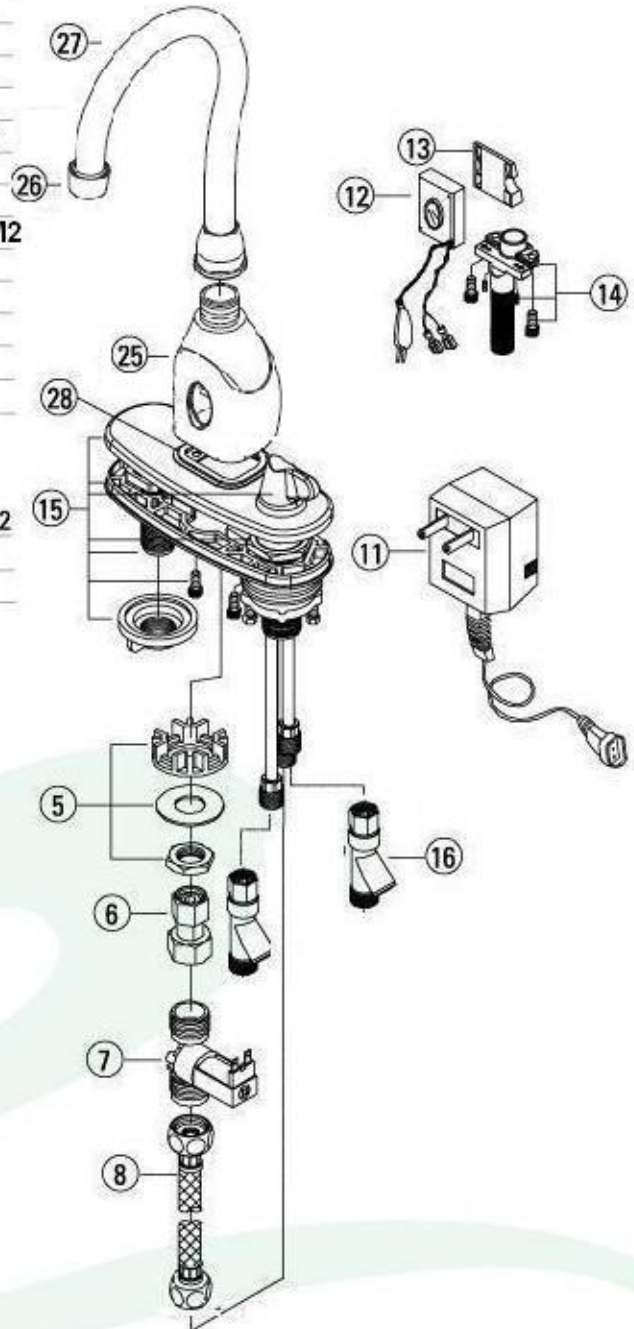
Robinet de lavabo électronique *intelligent™*, col de cygne

### LISTE DES PIÈCES

#	Description	Numéro de pièce
5	Écrou, rondelle et pièce ajourée pour le fil	01-088
6	Raccord	01-019
7	Vanne solénoïde 24Vac	04-025
8	Boyau flexible 18" 1/2" x 3/8"	04-068
11	Adaptateur pour prise de courant 120/24Vac	04-059
12	Contrôle électronique	AQN-1876-2
13	Bloque biseauté	02-070
14	Pièce de montage & vis	01-089
15	Plaque , base en plastique et mélangeur	4M2 or 8M2
16	Filtre en "Y"	01-081
25	Base stylisée en laiton massif C.P.	02-143X
26	Régulateur de débit laminaire	04-132
27	Bec col de cygne. c.p.	01-113
28	Joint d'étanchéité	02-144X

Pour modèle avec bec de 8 3/8"

12	Contrôle électronique	AQN-1876L-2
26	Régulateur de débit laminaire 2.2gpm	04-083
27	Bec col de cygne. c.p.	01-134



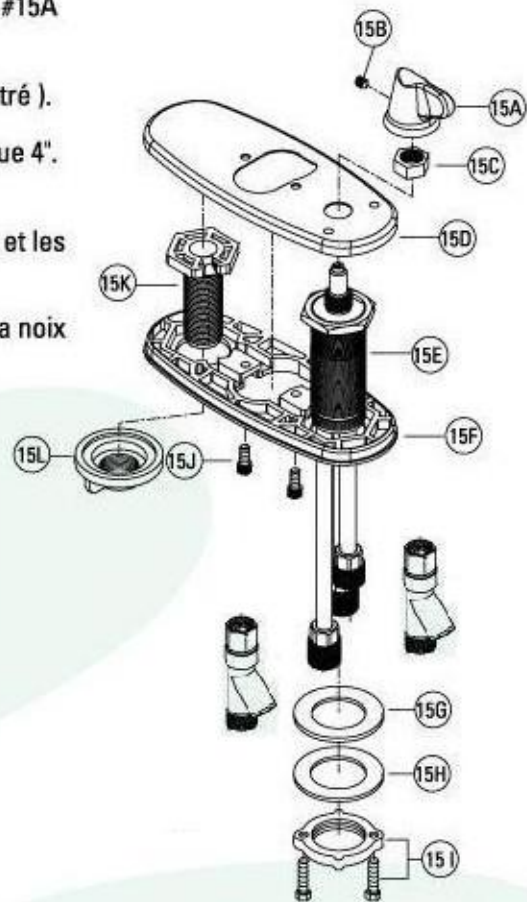
## MP2

### Mélangeur sur la plaque

### INSTALLATION

#### ÉTAPES D'INSTALLATION

- 1 - Dévisser la noix #15I de sur la partie filetée du mélangeur et retirer ensuite la rondelle de métal et de caoutchouc #15H et 15 G.
- 2 - Dévisser la vis de maintien #15B et retirer la poignée #15A. Ensuite dévisser la noix #15C.
- 3 - Ne jamais essayer d'enlever la noix 15E.
- 4 - Insérer le mélangeur sur la base en plastique de la plaque #15F. Assurez-vous que les points bleus soient un à côté de l'autre.
- 5 - Insérer la tige filetée en plastique #15K sur la base en plastique de la plaque #15F.
- 6 - Placer la plaque chromée #15D par-dessus la base en plastique #15F.
- 7 - Visser la noix #15C sur le mélangeur puis replacer la poignée #15A et la maintenir en place à l'aide de la vis #15B.
- 8 - Placer le joint d'étanchéité sous la base du robinet ( non montré ).
- 9 - Fixer, à l'aide des vis [#10-32x1/2"] #15J, le robinet sur la plaque 4". Habituellement le mélangeur doit être à droite.
- 10 - Mettre le robinet sur le lavabo, passer la tige filetée en laiton et les fils par le trou central.
- 11 - Centrer et fixer à gauche, le robinet sur le lavabo à l'aide de la noix de plastique #15L.
- 12 - Insérer la rondelle en caoutchouc #15G puis celle en métal #15H. Visser la noix #15I sous le mélangeur et la fixer en place à l'aide des 2 vis.
- 13 - Pour les étapes suivantes voir les instructions d'installation des robinets avec un MP2



#### OUTILS NÉCESSAIRES

- Tournevis hexagonal 5/32
- Jeu de clés
- Tournevis Philips