

1879B e/w MP2 Série

Robinet de lavabo électronique *intelligent™* col de cygne (Batterie)



Description du produit

- Avec mélangeur situé sur la plaque 4" ou sur la plaque 8"
- Base stylisée en laiton massif forgée
- Bec col de cygne
- Contrôle électronique situé à la base du robinet
- Temps limite d'écoulement 1 minute
- Fonctionnant avec 4 batteries de format "C" (6Vdc)
- Connecteurs étanches et polarisés

Caractéristiques

- Régulateur de débit laminaire 2.2 gpm réduisant les éclaboussures
- Électronique étanche et anti-vandale
- Reprogrammable avec la télécommande
- Contrôle manuel de la température (Eau froide à eau tempérée)

Certification

IAPMO cUPC
ADA / ANSI compliant

Choix de modèle :

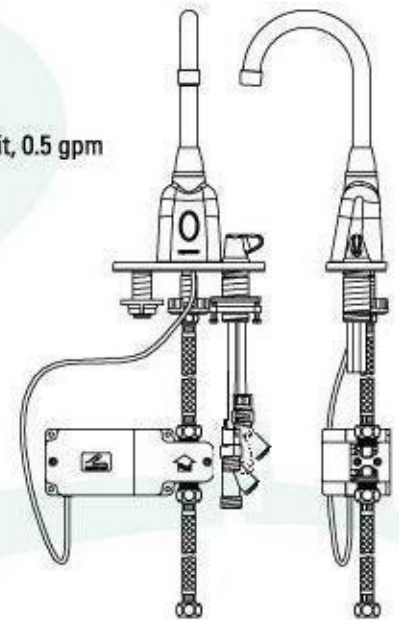
- 1879B - 4M2 mélangeur mécanique ou - 8M2
- 1879BL - 4M2 mélangeur mécanique ou - 8M2
- 1879B - 4M3 mélangeur thermostatique ou - 8M3
- 1879BL - 4M3 mélangeur thermostatique ou - 8M3

Note :

- 4 = Plaque 4"
- 8 = Plaque 8"
- L = Bec de 8-3/8"

Options

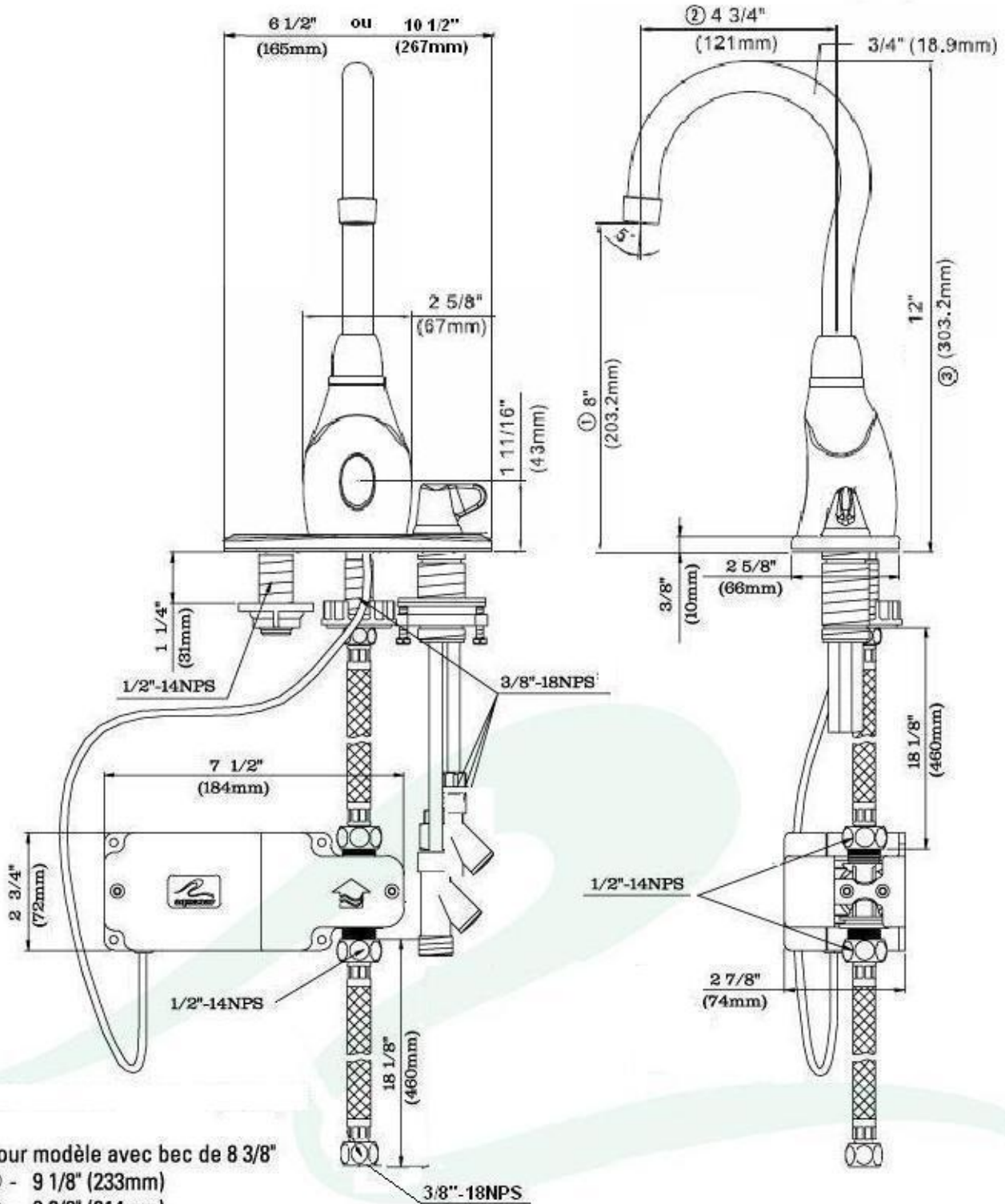
- 04 - 153 Régulateur de débit, 0.5 gpm



1879B e/w MP2 Série

Robinet de lavabo électronique *intelligent™* col de cygne (Batterie)

SPÉCIFICATION TECHNIQUE



1879B e/w MP2 Série

Robinet de lavabo électronique *intelligent™* col de cygne (Batterie)

DESCRIPTION DU PRODUIT

Fonction :

Le module électronique détecte la présence des mains de l'utilisateur. Le microprocesseur intégré est programmé pour détecter la présence des mains d'un usager à l'intérieur d'un champ précis et ce à l'aide d'un détecteur infrarouge spécialement conçu.

Construction :

Tout l'appareil est construit entièrement avec des matériaux non-corrosifs. La base du robinet est en laiton massif forgée pour éviter l'usage abusif et en assurer l'apparence à long terme. Le bec col de cygne inclus un régulateur de débit laminaire réduisant les éclaboussures. Le module électronique comprend l'émetteur, le receveur d'infrarouge et le microcontrôleur. Ils sont unis dans un seul module ce qui évite d'avoir un autre circuit séparé, donc facilité d'installation. Il est entièrement étanche, situé à la base du robinet et encapsulé dans du plastique haute-résistance. Il n'y a aucun dispositif électro-mécanique (pour ajustements) qui nuirait au scellage ou qui nécessiterait un désassemblage problématique. Le robinet est équipé d'un mélangeur sur la plaque 4" qui inclus une poignée facile à manipuler pour changer la température. Le mélangeur est spécialement conçu pour donner un large échantillonnage de température pouvant aller de l'eau froide que l'on peut boire jusqu'à l'eau tempérée pour se laver les mains. Le boîtier en plastique anti-vandal situé sous l'évier comprend 4 batteries "C" et le solénoïde. Parce que l'appareil fonctionne sur du bas voltage, tous les fils ont des terminaux de très grandes qualités et étanches pour maximiser le passage du courant.

- ** 1879B-4M2 avec mélangeur mécanique sur la plaque 4"
 1879B-4M3 avec mélangeur thermostatique sur la plaque 4"

Ajustement :

Chaque module électronique est pré-ajusté en usine pour un usage normal. Il est possible aussi de reprogrammer les paramètres ajustables, à volonté, à l'aide d'une commande à distance. Le module, très simple à utiliser, permet de modifier des paramètres tel que la distance et le délai de détection.

Exemple:

Arrêt différé	* 1 - 15 secs.
Délai de détection	* 0 - 14 secs.
Départ à froid	* 2 - 30 secs.
Champ de détection	* Niveau 1 à 15 Jusqu'à 7"
Limitation d'écoulement (* reprogrammable)	1 minute

Fiche technique :

Bec col de cygne	
Alimentation électrique	6 Vdc. 4 Batteries "C"
Vanne électro-magnétique	6 Vdc.
Pression nominale	15 à 150 psi
Débit d'eau	2.2 gpm régulateur
Raccord	1/2" NPS
Régulateur de débit laminaire	2.2 gpm
Mélangeur mécanique M2 avec anti-retour	(Eau froide à eau tempérée)
Mélangeur thermostatique M3 avec anti-retour et poignée avec tension de sécurité (38°C)	(Eau froide à 38°C/48°C)

1879B e/w MP2 Série

Robinet de lavabo électronique *intelligent™* col de cygne (Batterie)

FONCTIONS DÉTAILLÉES

A) Temps d'écoulement	1 - 15 secondes.
B) Délai de détection (reconnaissance)	0 - 14 secondes.
C) Départ à froid	2 - 30 secondes
D) Champ de détection	Niveau 1-15 (Jusqu'à 7")
E) Limitation d'écoulement	1 minute

A) Temps d'écoulement "Run time" :

Les mains de l'utilisateur peuvent momentanément sortir du champ de détection sans que l'eau arrête. Ce dispositif, programmé à l'usine, arrête l'eau 4 secondes après le départ définitif des mains de l'utilisateur.

** Ce délai est ajustable de 1 à 15 secondes.*

B) Délai de détection " Detect time" :

Ce délai est pré ajusté à 0 seconde afin d'éviter les déclenchements fait par un passant dans le champ de détection.

** Ce délai est ajustable de 0 à 14 secondes.*

C) Départ à froid " Warm up" :

Ce paramètre *intelligent™* vous assure de l'eau tempérée venant du robinet. Pour l'activer, présenter la main dans la zone de détection. Aussitôt que l'eau coule, il suffit tout simplement de retirer sa main. À ce moment, le robinet coulera tout seul pendant 12 secondes. Si la température de l'eau vous convient, il suffit d'ignorer cette fonction.

Note : Cette fonction ne se réactive automatiquement qu'après un non-fonctionnement du robinet dans les dernières 30 minutes.

** Ce cycle est reprogrammable entre 2 et 30 secondes.*

D) Champ de détection "Detect range" :

Le champ de détection est ajustable avec la commande à distance et détecte les mains de l'utilisateur jusqu'à 7".

Il est pré-programmé en usine au niveau 6.

Fonction interactive

Pour une utilisation plus conviviale, une lumière rouge apparaît dans la lentille du contrôle électronique à chaque fois que l'appareil détecte quelque chose. Cette lumière vous permet aussi de voir à quelle distance l'appareil détecte.

E) Limitation d'écoulement :

Pour éviter les écoulements indésirables (par ex. si un objet est placé devant la lentille afin de simuler un usager) une limite de 1 minute est incorporée à l'appareil. Ce cycle n'est pas ajustable. Le robinet s'arrêtera après tout écoulement continu de 1 minute et retournera à son fonctionnement normal seulement après que l'objet ou l'utilisateur sera retiré.

1879B e/w MP2 Série

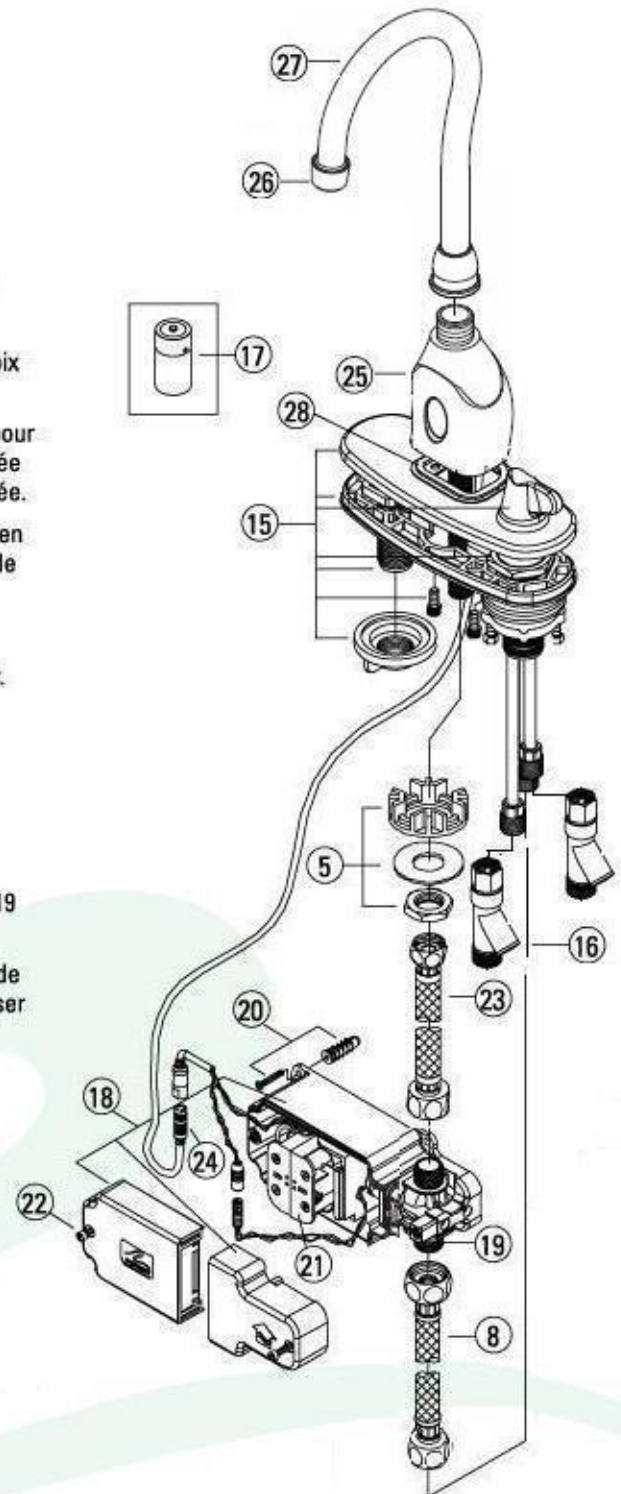
Robinet de lavabo électronique *intelligent™* col de cygne (Batterie)

INSTALLATION

ÉTAPES D'INSTALLATION

- 1 - Fixer le bec #27 sur la base #25.
- 2 - Placer le joint d'étanchéité #28 sous la base du robinet #25.
- 3 - Fixer, à l'aide des vis [#10-32x1/2"], le robinet sur la plaque 4*.

- 4 - Mettre le robinet sur le lavabo, passer la tige filetée en laiton et les fils par le trou central.
- 5 - Centrer et fixer à gauche le robinet sur le lavabo à l'aide de la noix de plastique 15L.
- 6 - Note : la pièce ajourée pour les fils est spécialement fabriquée pour éviter de coincer les fils. Insérer sur la tige filetée la pièce ajourée pour les fils et la rondelle #5 puis visser le boulon sur la tige filetée.
- 7 - Sous le mélangeur, insérer la rondelle en caoutchouc puis celle en métal. Visser la noix sous le mélangeur et la fixer en place à l'aide des 2 vis.
- 8 - Visser le boyau flexible #23 sur la tige filetée du robinet.
- 9 - Bien positionner et ensuite fixer la boîte à batterie #18 sur le mur. La flèche sur le couvercle indique le sens de l'eau.
- 10 - Visser le boyau flexible #23 venant du robinet sur la partie supérieure du solénoïde #19.
- 11 - Alimenter le mélangeur en eau chaude et froide.
- 12 - Visser le filtre #16 à la sortie du mélangeur.
- 13 - Visser le boyau flexible #8 sur la partie inférieure du solénoïde #19 et sur le filtre #16.
- 14 - Pour brancher le fil venant du robinet : Enlever la partie gauche de la boîte à batterie #18, sortir la rondelle en caoutchouc noir, passer le fil venant du robinet à travers et le brancher avec le fil se trouvant dans la boîte. Replacer la rondelle en caoutchouc, les terminaux doivent être dans la boîte. Refermer le couvercle à l'aide de la vis.
- 15 - Ouvrir l'eau, placer ses mains devant le robinet.
- 16 - Vérifier qu'il n'y a aucune fuite.



OUTILS NÉCESSAIRES

- Tournevis hexagonal 5/32, 3mm
- Jeu de clés
- Tournevis Philips

1879B e/w MP2 Série

Robinet de lavabo électronique *intelligent™* col de cygne (Batterie)

ENTRETIEN

Les produits aquanar sont conçus et conçus avec précision, les pièces sont spécialement choisies pour une bonne performance. L'utilisation de pièces autres que des pièces d'origine entraîne l'annulation de la garantie.

Pour nettoyer le filtre en "Y" :

- Couper l'alimentation d'eau .
- Dévisser le bouchon sur le filtre en "Y"
- Nettoyer la cartouche filtrant avec de l'eau.

Pour nettoyer le filtre du solénoïde :

Couper l'alimentation d'eau.
Retirer le couvercle gris.
Débrancher le solénoïde.
Dévisser les deux vis qui retiennent le solénoïde au boîtier.
Débrancher les boyaux flexibles.
Retirer le solénoïde de la boîte.
Dévisser la bobine (partie blanche) du solénoïde pour avoir accès au filtre.
Nettoyer avec de l'eau.
Replacer le tout.

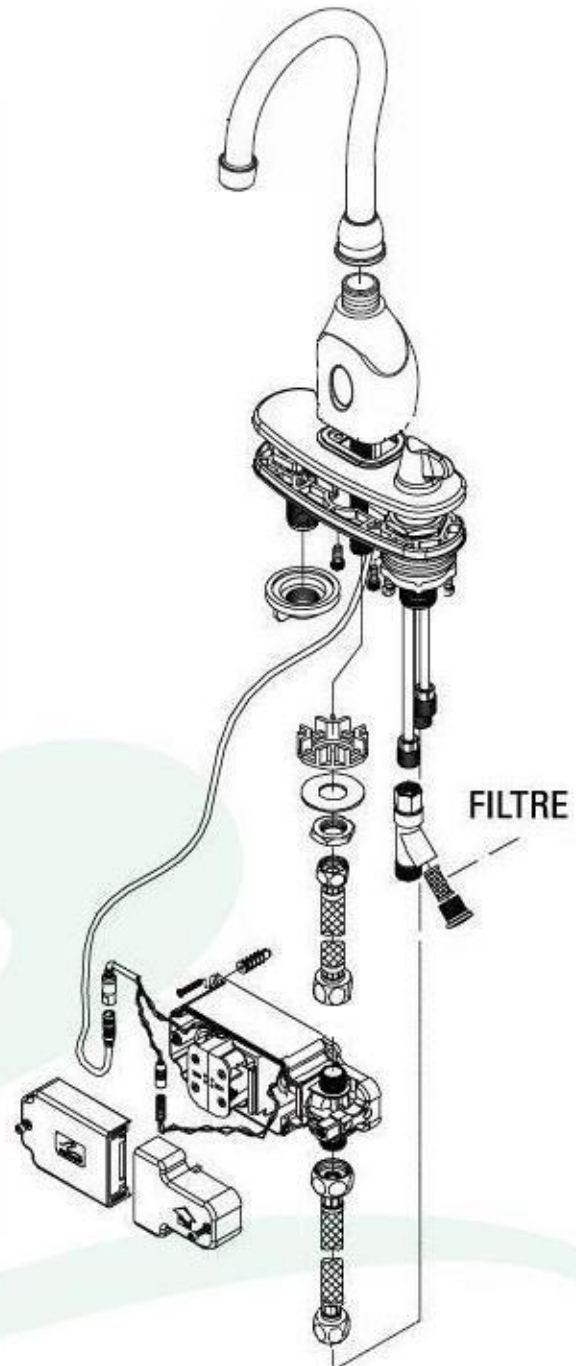
Remplacement des piles :

Enlever le couvercle de la partie gauche de la boîte à batterie (1 vis)
Retirer doucement le boîtier à batterie et remplacer les 4 batteries "C" 1.5 Vdc par des nouvelles
Assurez-vous de les installer dans le bon sens.
(bonne polarité)
Replacer le boîtier à batterie et refermer le couvercle à l'aide de la vis.

Instructions de nettoyage :

Les produits aquanar sont conçus pour satisfaire à des exigences rigoureuses de qualité et de rendement. Même s'ils sont durables et robustes, ils peuvent être abîmés par des produits fortement abrasifs.

Pour nettoyer le robinet et la lentille, il suffit de les nettoyer doucement avec un chiffon humide, un savon doux et de les sécher avec un essuie-tout.



1879B e/w MP2 Série

Robinet de lavabo électronique *intelligent™* col de cygne (Batterie)

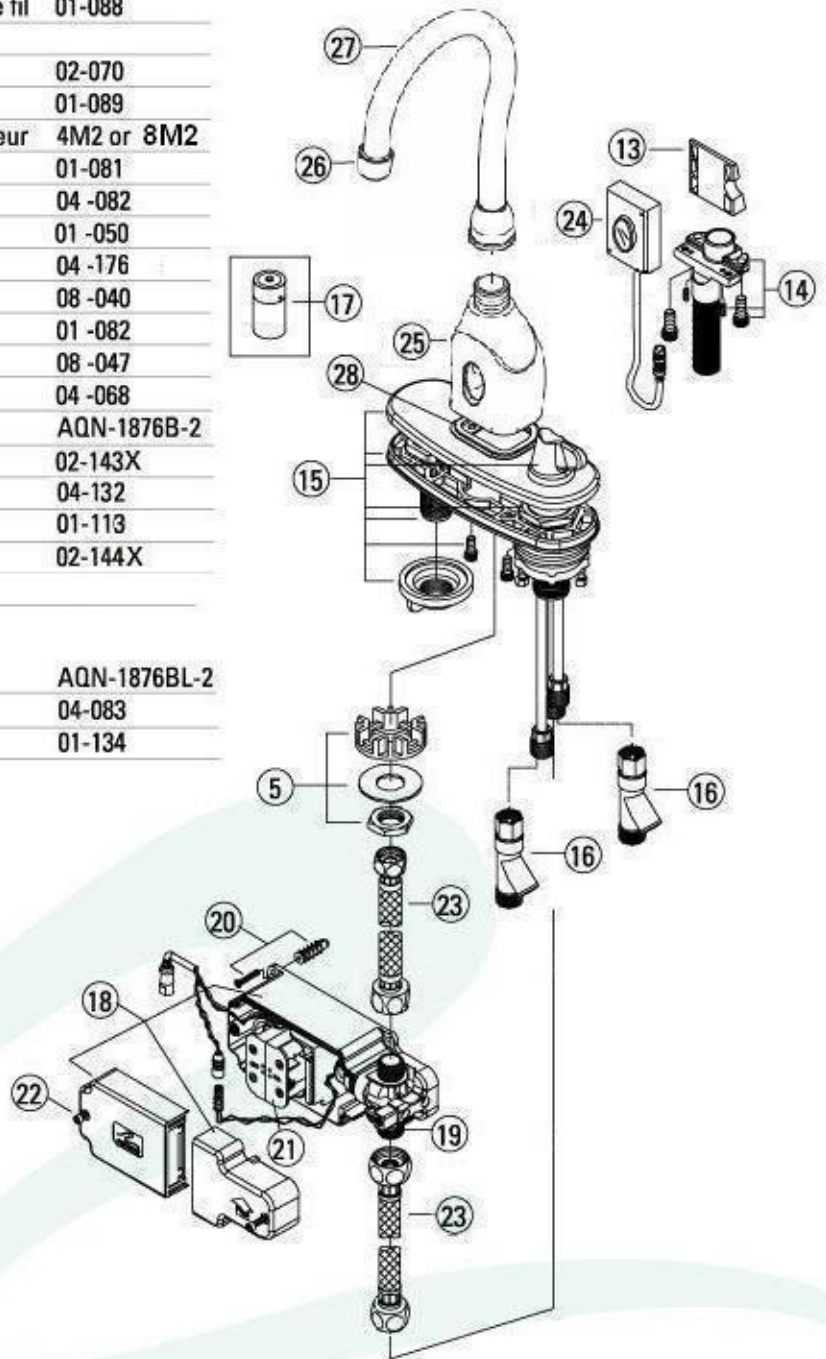
LISTE DES PIÈCES

Description Numéro de pièce

5	Écrou, rondelle et pièce ajourée pour le fil	01-088
13	Bloc biseauté	02-070
14	Pièce de montage & vis	01-089
15	Plaque, base en plastique et mélangeur	4M2 or 8M2
16	Filtre en "Y"	01-081
17	Batterie 'C' 1.5v Alcaline	04-082
18	Boîtier, couvert et vis	01-050
19	Vanne solénoïde 6Vdc	04-176
20	Vis murale	08-040
21	Boîtier pour batterie 'C' et fils.	01-082
22	Vis M4x20mm (boîtier à batterie)	08-047
23	Boyau flexible 18" 3/8" x 1/2"	04-068
24	Contrôle électronique	AQN-1876B-2
25	Base stylisée en laiton massif C.P.	02-143X
26	Régulateur de débit laminaire	04-132
27	Bec col de cygne. c.p.	01-113
28	Joint d'étanchéité	02-144X

Pour modèle avec bec de 8 3/8"

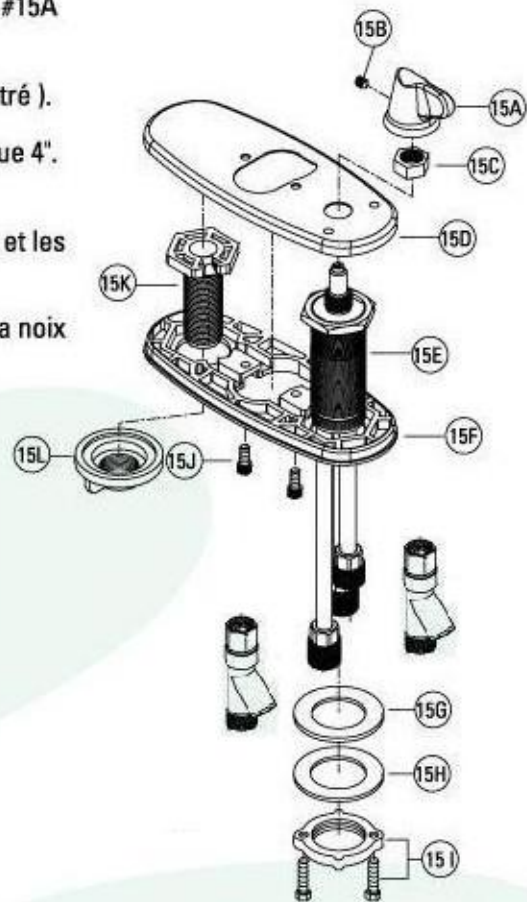
24	Contrôle électronique	AQN-1876BL-2
26	Régulateur de débit laminaire 2.2 gpm	04-083
27	Bec col de cygne. c.p.	01-134



MP2 Mélangeur sur la plaque INSTALLATION

ÉTAPES D'INSTALLATION

- 1 - Dévisser la noix #15I de sur la partie filetée du mélangeur et retirer ensuite la rondelle de métal et de caoutchouc #15H et 15 G.
- 2 - Dévisser la vis de maintien #15B et retirer la poignée #15A. Ensuite dévisser la noix #15C.
- 3 - Ne jamais essayer d'enlever la noix 15E.
- 4 - Insérer le mélangeur sur la base en plastique de la plaque #15F. Assurez-vous que les points bleus soient un à côté de l'autre.
- 5 - Insérer la tige filetée en plastique #15K sur la base en plastique de la plaque #15F.
- 6 - Placer la plaque chromée #15D par-dessus la base en plastique #15F.
- 7 - Visser la noix #15C sur le mélangeur puis replacer la poignée #15A et la maintenir en place à l'aide de la vis #15B.
- 8 - Placer le joint d'étanchéité sous la base du robinet (non montré).
- 9 - Fixer, à l'aide des vis [#10-32x1/2"] #15J, le robinet sur la plaque 4". Habituellement le mélangeur doit être à droite.
- 10 - Mettre le robinet sur le lavabo, passer la tige filetée en laiton et les fils par le trou central.
- 11 - Centrer et fixer à gauche, le robinet sur le lavabo à l'aide de la noix de plastique #15L.
- 12 - Insérer la rondelle en caoutchouc #15G puis celle en métal #15H. Visser la noix #15I sous le mélangeur et la fixer en place à l'aide des 2 vis.
- 13 - Pour les étapes suivantes voir les instructions d'installation des robinets avec un MP2



OUTILS NÉCESSAIRES

- Tournevis hexagonal 5/32
- Jeu de clés
- Tournevis Philips