

1870 Série

Robinet de lavabo électronique *intelligent™*



Description du produit

- Corps stylisé en laiton massif
- Contrôle électronique situé à la base du robinet
- Temps limite d'écoulement 1 minute
- Avec adaptateur 120/24Vac pour prise de courant

Caractéristiques

- Régulateur de débit laminaire 1.5 gpm réduisant les éclaboussures
- Électronique étanche et anti-vandale
- Reconfigurable avec la télécommande

Certification

IAPMO cUPC
ADA / ANSI compliant

Choix de modèle :

1870
1870-M
1870-4 ou -8
1870-4M ou -8M

Note :

M = mélangeur mécanique MP1
4 = Plaque 4"
8 = Plaque 8"

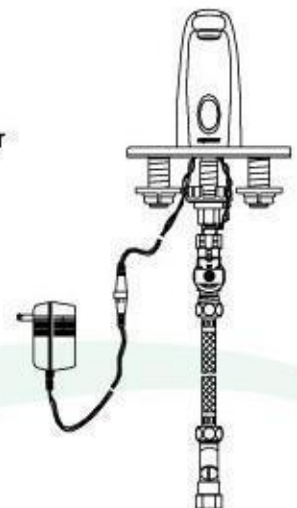
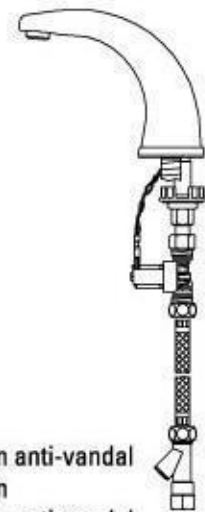
Options

04 - 159 L Régulateur de débit, 1.5 gpm anti-vandal
04 - 104 Régulateur de débit, 0.5 gpm
04 - 116 Régulateur de débit, 0.5 gpm anti-vandal

Mélangeurs :

MP4 1/2"
MP6 3/8"

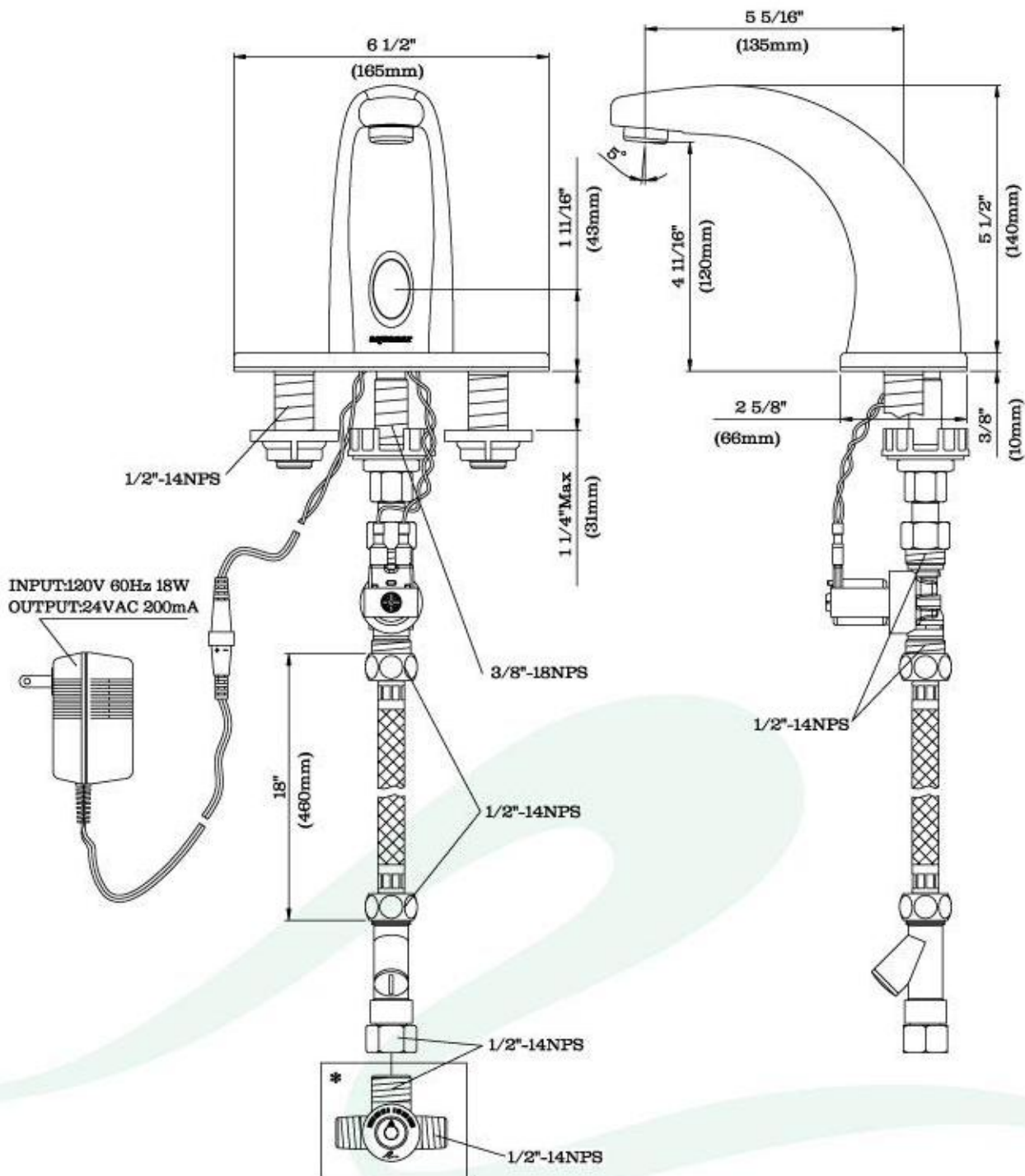
(voir la section des mélangeurs pour plus de détails)



1870 Série

Robinet de lavabo électronique *intelligent™*

SPÉCIFICATION TECHNIQUE



* - option voir détail

1870 Série

Robinet de lavabo électronique *intelligent™*

DESCRIPTION DU PRODUIT

Fonction :

Le module électronique détecte la présence des mains de l'utilisateur. Le microprocesseur intégré est programmé pour détecter la présence des mains d'un usager à l'intérieur d'un champ précis et ce à l'aide d'un détecteur infrarouge spécialement conçu.

Construction :

Tout l'appareil est construit entièrement avec des matériaux non-corrosifs. Le robinet est en laiton massif fini chrome pour éviter l'usage abusif et en assurer l'apparence à long terme. Il est inclus avec un régulateur de débit laminaire réduisant les éclaboussures. Le module électronique comprend l'émetteur, le récepteur d'infrarouge et le micro contrôleur. Ils sont unis dans un seul module ce qui évite d'avoir un autre circuit séparé donc facilité d'installation. Il est entièrement étanche, situé à la base du robinet et encapsulé dans du plastique haute-résistance. Il n'y a aucun dispositif électro-mécanique (pour ajustements) qui nuirait au scellage ou qui nécessiterait un désassemblage problématique.

N.B. Est offert en option pour éviter le vandalisme, une plaque 4" qui se fixe sur le robinet et sur l'évier ce qui permet une anti-rotation du robinet.

Ajustement :

Chaque module électronique est pré-ajusté en usine pour un usage normal. Il est possible aussi de reprogrammer les paramètres ajustables, à volonté, à l'aide d'une commande à distance. Le module, très simple à utiliser, permet de modifier des paramètres tel que la distance et le délai de détection.

Exemple:

Temps d'écoulement	* 1 - 15 secs.
Délai de détection	* 0 - 14 secs.
Départ à froid	* 2 - 30 secs.
Champ de détection	* Niveau 1 à 15 Jusqu'à 7"
Fréquences de détection	* Fréquences 1 à 4
Limitation d'écoulement (* reprogrammable)	1 minute

Fiche technique :

Alimentation électrique	24 Vca 15 VA
Vanne électro-magnétique	24 Vca 50/60 Hz
Pression nominale	15 à 150 psi
Débit d'eau	ajustable
Raccord	1/2" male NPS
Régulateur de débit laminaire	1.5 gpm

1870 Série

Robinet de lavabo électronique *intelligent™*

FONCTIONS DÉTAILLÉES

A) Temps d'écoulement	1 - 15 secondes.
B) Délai de détection (reconnaissance)	0 - 14 secondes.
C) Départ à froid	2 - 30 secondes
D) Champ de détection	Niveau 1-15 (Jusqu'à 7")
E) Fréquences de détection	1 à 4
F) Limitation d'écoulement	1 minute

A) Temps d'écoulement "Run time" :

Les mains de l'utilisateur peuvent momentanément sortir du champ de détection sans que l'eau arrête. Ce dispositif, programmé à l'usine, arrête l'eau 4 secondes après le départ définitif des mains de l'utilisateur.

* Ce délai est ajustable de 1 à 15 secondes.

B) Délai de détection "Detect time" :

Ce délai est pré ajusté à 0 seconde afin d'éviter les déclenchements fait par un passant dans le champ de détection.

* Ce délai est ajustable de 0 à 14 secondes.

C) Départ à froid "Warm up" :

Ce paramètre *intelligent™* vous assure de l'eau tempérée venant du robinet. Pour l'activer, présenter la main dans la zone de détection. Aussitôt que l'eau coule, il suffit tout simplement de retirer sa main. À ce moment, le robinet coulera tout seul pendant 12 secondes. Si la température de l'eau vous convient, il suffit d'ignorer cette fonction.

Note : Cette fonction ne se réactive automatiquement qu'après un non-fonctionnement du robinet dans les dernières 30 minutes.

* Ce cycle est reprogrammable entre 2 et 30 secondes.

D) Champ de détection "Detect range" :

Le champ de détection est ajustable avec la commande à distance et détecte les mains de l'utilisateur jusqu'à 7".

Il est pré-programmé en usine au niveau 6. Pour diminuer le champ de détection, on reprogramme du niveau 6 à 1; 1 étant le niveau idéal pour un champ plus court.

* Le champ de détection est programmable du niveau 1 à 15.

Fonction interactive

Pour une utilisation plus conviviale, une lumière rouge apparaît dans la lentille du contrôle électronique à chaque fois que l'appareil détecte quelque chose. Cette lumière vous permet aussi de voir à quelle distance l'appareil détecte.

E) Fréquences de détection "Detect frequency" :

Ce paramètre *intelligent™* élimine les problèmes liés aux installations face à face. Ce type d'installation peut provoquer l'activation indésirable d'un appareil. On peut remédier facilement à ce problème en reprogrammant les appareils avec différentes fréquences de détection.

* La fréquence de détection est ajustée en usine à 1 et est reprogrammable de 1 à 4.

F) Limitation d'écoulement :

Pour éviter les écoulements indésirables (par ex. si un objet est placé devant la lentille afin de simuler un usager) une limite de 1 minute est incorporée à l'appareil. Ce cycle n'est pas ajustable. Le robinet s'arrêtera après tout écoulement continu de 1 minute et retournera à son fonctionnement normal seulement après que l'objet ou l'utilisateur sera retiré.

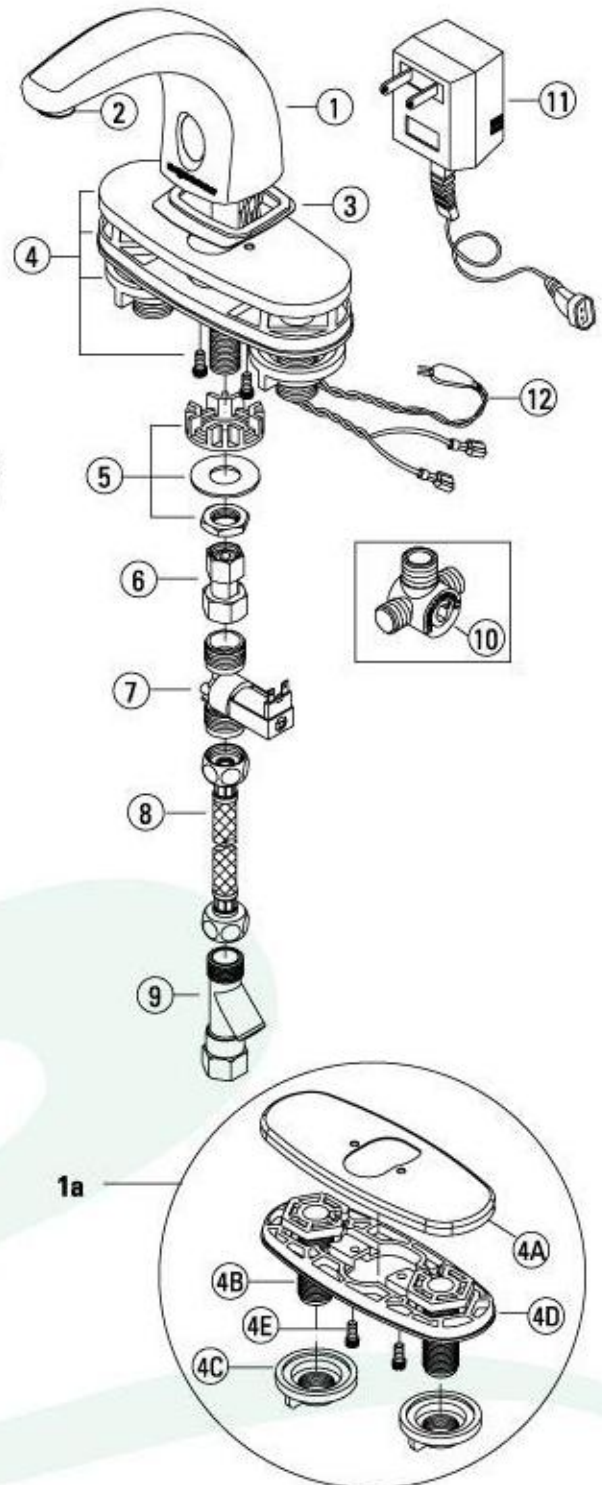
1870 Série

Robinet de lavabo électronique *intelligent™*

INSTALLATION

ÉTAPES D'INSTALLATION

- 1 - Placer le joint d'étanchéité #3 sous la base du robinet #1.
 1a - Pour le 1870-4 (Équipé de la plaque 4") Emboîter les deux tiges filetées #4B à la partie de plastique noir #4D. Ensuite la joindre à la plaque chromée #4A. Fixer ensuite le robinet #1 sur la plaque chromée à l'aide des vis #4E.
 (Voir dessin technique de la plaque chromée AQN 01-103)
- 2 - Mettre le robinet sur le lavabo, passer la tige filetée en laiton et les fils par le trou central en prenant soin de ne pas coincer les fils.
- 3 - Centrer et fixer le robinet sur le lavabo à l'aide des noix de plastique. (Modèle avec plaque 4")
- 4 - Note : la pièce ajourée pour les fils est spécialement fabriquée pour éviter de coincer les fils. Insérer sur la tige filetée, la pièce ajourée pour les fils et la rondelle #5 puis visser le boulon sur la tige filetée.
- 5 - Visser le raccord #6 sur la tige filetée en laiton.
- 6 - Visser le solénoïde #7 sur le raccord #6. Assurez-vous que le solénoïde est installé dans la bonne direction.
- 7 - Visser le boyau flexible #8 sur le solénoïde #7.
- 8 - Visser le filtre en "Y" #9 au boyau flexible #8.
- 9 - Brancher le filtre en "Y" à de l'eau tempérée (ou le visser à la sortie du mélangeur mécanique # 10 optionnel).
- 10 - Raccordement électrique :
 a-Brancher les fils avec des terminaux sur les bornes du solénoïde (Il n'y a pas de polarité).
 b-Brancher le fil de l'adaptateur pour prise de courant #11 avec le fil du robinet.
 c-Brancher l'adaptateur pour prise de courant #11 à l'alimentation 120Vac.
- 11 - Ouvrir l'eau, placer ses mains devant le robinet et vérifier qu'il n'y a aucune fuite.



OUTILS NÉCESSAIRES

- Tournevis hexagonal 5/32
- Jeu de clés

1870 Série

Robinet de lavabo électronique *intelligent™*

ENTRETIEN

Les produits aquanar sont conçus et conçus avec précision, les pièces sont spécialement choisies pour une bonne performance. L'utilisation de pièces autres que des pièces d'origine entraîne l'annulation de la garantie.

Couper le courant à partir du disjoncteur.
Débrancher les fils avec les terminaux des bornes du solénoïde. Débrancher le connecteur du fil qui relie l'adaptateur pour prise de courant au robinet électronique. Vérifier le bon état des fils. Si de la corrosion s'est formée sur les connections, réparer si nécessaire.

Pour nettoyer le filtre et le solénoïde :

- Couper l'alimentation d'eau. Dévisser le bouchon sur le filtre en "Y".
- Nettoyer la cartouche filtrant avec de l'eau.
- Retirer le solénoïde et vérifier s'il y a des saletés à l'intérieur. Le nettoyer avec de l'eau si nécessaire. Replacer le tout.

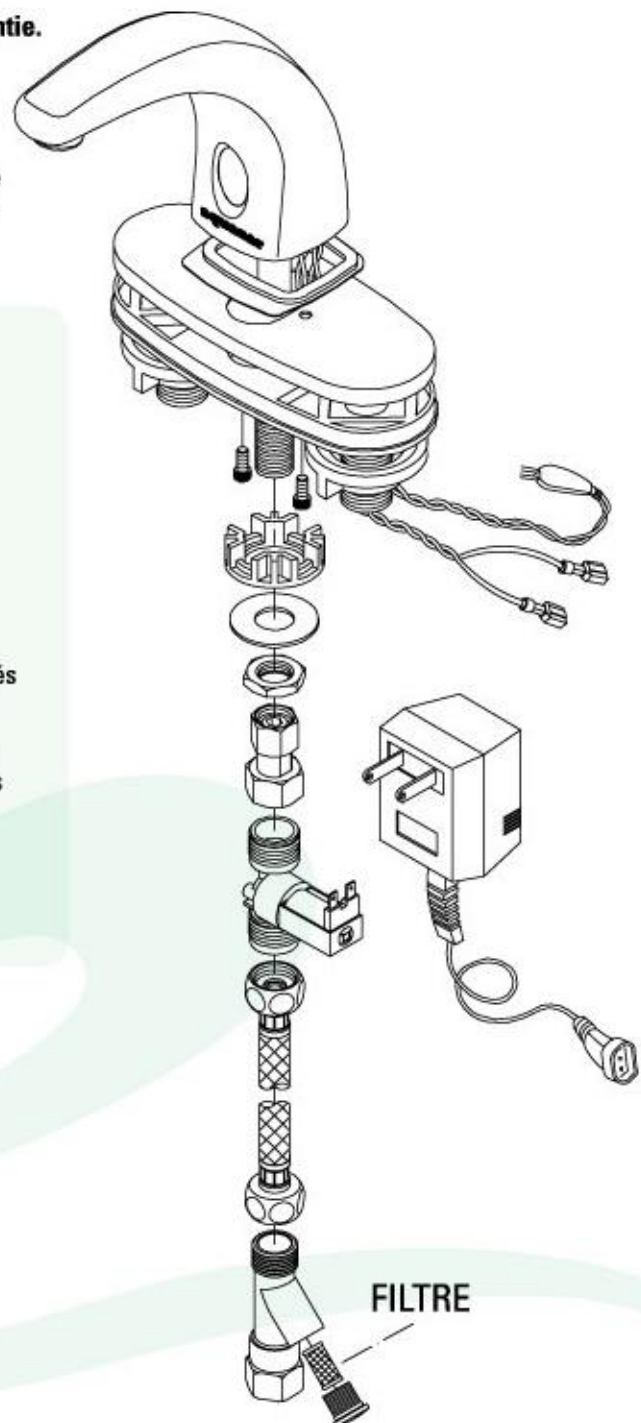
Instructions de nettoyage :

Les produits aquanar sont conçus pour satisfaire à des exigences rigoureuses de qualité et de rendement. Même s'ils sont durables et robustes, ils peuvent être abîmés par des produits fortement abrasifs.

Pour nettoyer le robinet et la lentille, il suffit de les nettoyer doucement avec un chiffon humide, un savon doux et de les sécher avec un essuie-tout.

Réinstallation :

Faire les étapes dans l'autre sens.



1870 Série

Robinet de lavabo électronique *intelligent™*

LISTE DES PIÈCES

#	Description	Numéro de pièce
1	Corps stylisé en laiton massif C.P.	02-154
2	Régulateur de débit laminaire 1.5 gpm	04-158 L
3	Joint d'étanchéité	02-087
* 4	Plaque 4" & base en plastique	01-103
5	Écrou, rondelle et pièce ajourée pour le fil	01-088
6	Raccord	01-019
7	Vanne solénoïde 24Vac	04-025
8	Boyau flexible 18" 1/2" x 1/2"	04-058
9	Filtre en "Y"	01-027
*10	Mélangeur mécanique	AQN-MP1
11	Adaptateur pour prise de courant 120/24Vac	04-059
12	Contrôle électronique	AQN-1870-2
13	Bloc biseauté	02-070
14	Pièce de montage & vis	01-089

* - option

