

**0424**

## Contrôle électronique de douche *intelligent™* modulaire



### Description du produit

- Hors-mur modulaire
- Module électronique détecte la présence de l'utilisateur dans un champ précis à l'aide d'un détecteur infrarouge spécialement conçu.
- Temps limite d'écoulement 8 minutes
- Fait de matériaux non corrosifs

### Caractéristiques

- Construction en acier inoxydable
- Étanche et anti-vandale
- Reprogrammable avec la télécommande
- Départ à froid / Temps d'écoulement
- Délai de détection / Champ de détection

### Certification

IAPMO cUPC  
ADA / ANSI Compliant

### Choix de modèle :

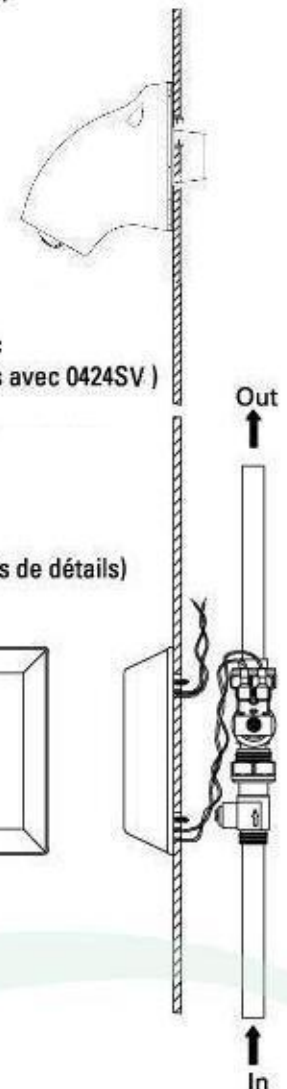
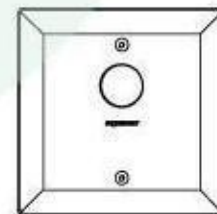
- 0424 Sans tête de douche  
0424 SV Avec tête de douche

### Options

- 04-186 Transformateur 120/24Vac  
QS 80. 044 Tête de douche - (inclus avec 0424SV)

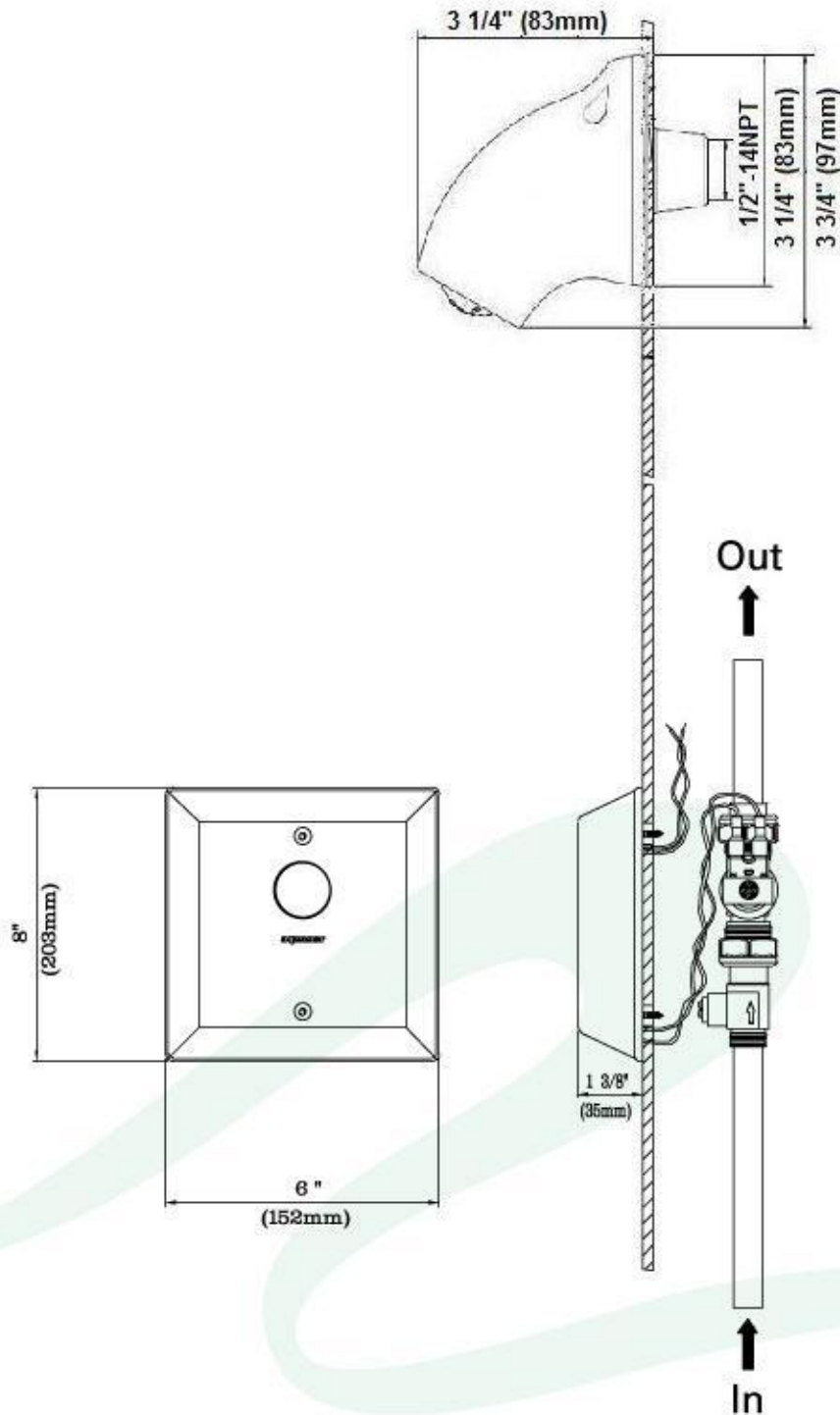
### Mélangeurs : MP4 1/2"

( voir la section des mélangeurs pour plus de détails)



0424

Contrôle électronique de douche *intelligent™* modulaire  
SPÉCIFICATION TECHNIQUE



**0424**

## Contrôle électronique de douche *intelligent™* modulaire DESCRIPTION DU PRODUIT

**Fonction:**

Le module électronique détecte la présence de l'utilisateur. Le microprocesseur intégré est programmé pour détecter la présence d'un usager à l'intérieur d'un champ précis et ce à l'aide d'un détecteur infrarouge spécialement conçu.

**Construction:**

Tout l'appareil est construit entièrement avec des matériaux non-corrosifs. La plaque frontale est de calibre 16 en acier inoxydable pour éviter l'usage abusif et en assurer l'apparence à long terme. Le module électronique est encapsulé dans du plastique haute-résistance et ensuite scellé. Il n'y a aucun dispositif électromécanique (pour ajustements) qui nuirait au scellage ou qui nécessiterait un désassemblage problématique.

**Ajustement:**

Chaque module électronique est pré-ajusté en usine pour un usage normal. Il est possible aussi de reprogrammer les paramètres ajustables, à volonté à l'aide d'une commande à distance. Le module, très simple à utiliser, permet de modifier les paramètres tel que la distance et le délai de détection.

**Exemple:**

Temps d'écoulement	* 1 - 15 secs.
Délai de détection	* 0 - 14 secs.
Départ à froid	* 2 - 30 secs.
Champ de détection	* Niveau 1 à 15 (10 - 32")
Fréquences de détection	* Fréquences 1 à 4
Limitation d'écoulement	8 minutes
( * reprogrammable )	

**Fiche technique:**

Alimentation électrique	24 Vca 15 VA
Vanne électro-magnétique	24 Vca 50/60 Hz
Pression nominale	15 à 150 psi
Débit d'eau	ajustable
Raccord	1/2" cuivre

**Note spéciale :**

*La fonction fréquence de détection élimine les problèmes liés aux installations face à face. Ce type d'installation peut provoquer l'activation indésirable d'un appareil. On peut remédier facilement à ce problème en reprogrammant une fréquence de détection avec la télécommande. Deux appareils programmés à des fréquences différentes ne peuvent absolument pas s'activer par inadvertance.*

\* La fréquence de détection est ajustée en usine à 1 et est reprogrammable de 1 à 4.

## 0424

# Contrôle électronique de douche *intelligent™* modulaire FONCTIONS DÉTAILLÉES

<b>A) Temps d'écoulement</b>	<b>1 - 15 secondes.</b>
<b>B) Délai de détection ( reconnaissance )</b>	<b>0 - 14 secondes.</b>
<b>C) Départ à froid</b>	<b>2 - 30 secondes</b>
<b>D) Champ de détection</b>	<b>Niveau 1-15 ( 10" à 32" )</b>
<b>E) Fréquences de détection</b>	<b>1 à 4</b>
<b>F) Limitation d'écoulement</b>	<b>8 minutes</b>

### **A) Temps d'écoulement "Run time" :**

Un usager peut momentanément sortir du champ de détection sans que l'eau arrête. Ce dispositif, programmé à l'usine, arrête l'eau 4 secondes après le départ définitif de l'usager.

\* Ce délai est ajustable de 1 à 15 secondes.

### **B) Délai de détection "Detect time" :**

Ce délai est pré ajusté à 2 secondes afin d'éviter les déclenchements fait par un passant dans le champ de détection.

\* Ce délai est ajustable de 0 à 14 secondes.

### **C) Départ à froid "Warm up" :**

Ce paramètre *intelligent™* vous assure de l'eau tempérée venant de la douche. Pour l'activer, présenter la main dans la zone de détection. Aussitôt que l'eau coule, il suffit tout simplement de se retirer. À ce moment, la douche coulera toute seule pendant 12 secondes. Si la température de l'eau vous convient, il suffit d'ignorer cette fonction.

**Note :** Cette fonction ne se réactive automatiquement qu'après un non-fonctionnement de la douche dans les dernières 30 minutes.

\* Ce cycle est reprogrammable entre 2 et 30 secondes.

### **D) Champ de détection "Detect range" :**

Le champ de détection est ajustable avec la commande à distance et détecte un usager entre 10 et 32". Il est pré-programmé en usine au niveau 10. Pour augmenter le champ, on reprogramme du niveau 10 au niveau 15; 15 étant le niveau idéal pour un champ plus long. Pour diminuer le champ de détection, on reprogramme du niveau 9 à 1; 1 étant le niveau idéal pour un champ plus court.

\* Le champ de détection est programmable du niveau 1 à 15.

### **Fonction interactive**

Lorsque le courant est coupé et réactivé ou lors d'une reprogrammation une lumière rouge apparaît dans la lentille du contrôle électronique. Cette lumière vous permet de voir à quelle distance l'appareil détecte. Cette fonction s'annule après 5 minutes.

### **E) Fréquences de détection "Detect frequency" :**

Ce paramètre *intelligent™* élimine les problèmes liés aux installations face à face. Ce type d'installation peut provoquer l'activation indésirable d'un appareil. On peut remédier facilement à ce problème en reprogrammant les appareils avec différentes fréquences de détection.

\* La fréquence de détection est ajustée en usine à 1 et est reprogrammable de 1 à 4.

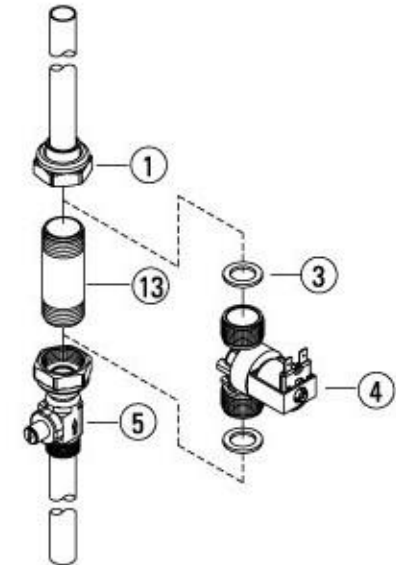
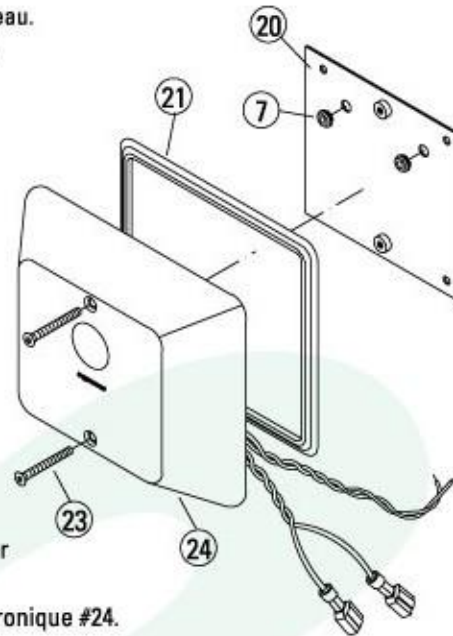
### **F) Limitation d'écoulement :**

Pour éviter les écoulements indésirables ( par ex. si un objet est placé devant la douche afin de simuler un usager ) une limite de 8 minutes est incorporée à l'appareil. Ce cycle n'est pas ajustable. La douche s'arrêtera après tout écoulement continu de 8 minutes et retournera à son fonctionnement normal seulement après que l'objet ou l'usager sera retiré.

## 0424 - Contrôle électronique de douche *intelligent™* modulaire INSTALLATION

### ÉTAPES D'INSTALLATION

- 1 - Raccorder la tuyauterie avec la vanne de fermeture #5 à l'alimentation d'eau.
- 2 - Fixer le gabarit #13 à la tuyauterie avec la vanne de fermeture #5. Ne pas utiliser les joints d'étanchéités.
- 3 - Raccorder la tuyauterie #1 au gabarit #13. ( Ne pas utiliser les joints d'étanchéités )
- 4 - Raccorder la tuyauterie #1 jusqu'à l'entrée de la tête de douche. ( S'assurer que la tuyauterie est libre de toute tension, ceci facilitera l'installation du solénoïde #4 et son entretien )
- 5 - Ouvrir l'eau pour purger la tuyauterie. ( Gabarit #13 en place )
- 6 - Fermer la vanne de fermeture #5 et remplacer le gabarit #13 par le solénoïde #4 avec les joints d'étanchéités #3. ( Ne pas mettre du téflon ou un autre scellant )
- 7 - Ouvrir la vanne de fermeture #5 et vérifier qu'il n'y a aucune fuite.
- 8 - Fixer au niveau sur le mur, à une surface solide, la plaque en acier inoxydable # 20. à environ 48" du sol.
- 9 - Faire un trou dans le mur vis-à-vis la plaque #20 pour passer les fils. Insérer le beigne en caoutchouc #7 sur la plaque murale #20 et passer les fils venant du mur à travers le beigne #7.
- 10 - Monter le joint d'étanchéité mural #21 sur la plaque du contrôle électronique #24.



### INSTALLATION ELECTRIQUE

- 11 - Raccorder les fils avec des terminaux provenant du contrôle électronique sur les bornes du solénoïde #4. **Ne jamais** couper les terminaux car ceci annule la garantie.
- 12 - Raccorder le fil 24Vac au contrôle électronique à l'aide des marettes.
- 13 - Fixer à l'aide des vis #23 le contrôle électronique #24 sur la plaque murale #20.
- 14 - Mettre le courant au transformateur 24Vac pour alimenter le contrôle électronique.
- 15 - Attendre 5 à 10 secondes pour permettre au contrôle de s'activer.
- 16 - Après ce délai, placer votre main devant la lentille du contrôle électronique pour faire couler l'eau. S'assurer que la vanne de fermeture est ouverte.

### OUTILS NÉCESSAIRES

- Tournevis hexagonal 1/8"
- Jeu de clés
- Nécessaire pour souder

## 0424 - Contrôle électronique de douche *intelligent™* modulaire ENTRETIEN

**Les produits aquamar sont conçus et conçus avec précision, les pièces sont spécialement choisies pour une bonne performance. L'utilisation de pièces autres que des pièces d'origine entraîne l'annulation de la garantie.**

Couper le courant à partir du disjoncteur.  
Enlever la plaque murale.  
Débrancher les fils avec des terminaux des bornes du solénoïde.  
Déconnecter les fils qui alimentent le contrôle électronique en courant 24Vac en dévissant les marettes.  
Vérifier le bon état des fils. Si de la corrosion s'est formée sur les connexions, réparer si nécessaire.

### **Pour nettoyer le filtre du solénoïde :**

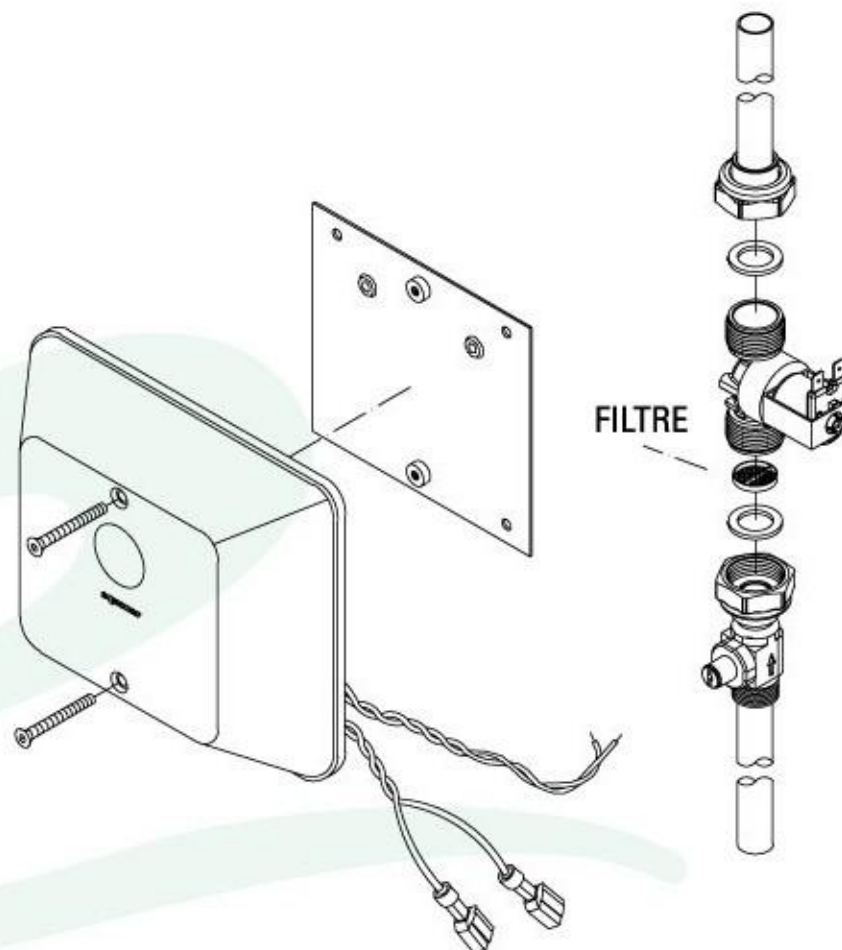
- Couper l'alimentation d'eau en fermant la vanne de fermeture située en dessous du solénoïde.
- Dévisser les noix en laiton qui retiennent le solénoïde.
- Retirer le solénoïde.
- Sortir le filtre du solénoïde et le nettoyer avec de l'eau puis replacer le tout.

### **Instructions de nettoyage :**

- Les produits aquamar sont conçus pour satisfaire à des exigences rigoureuses de qualité et de rendement.
- Même s'ils sont durables et robustes, ils peuvent être abîmés par des produits fortement abrasifs.
- Pour nettoyer la plaque en acier inoxydable et la lentille, il suffit de les nettoyer doucement avec un chiffon humide, un savon doux et de les sécher avec un essuie-tout.

### **Réinstallation :**

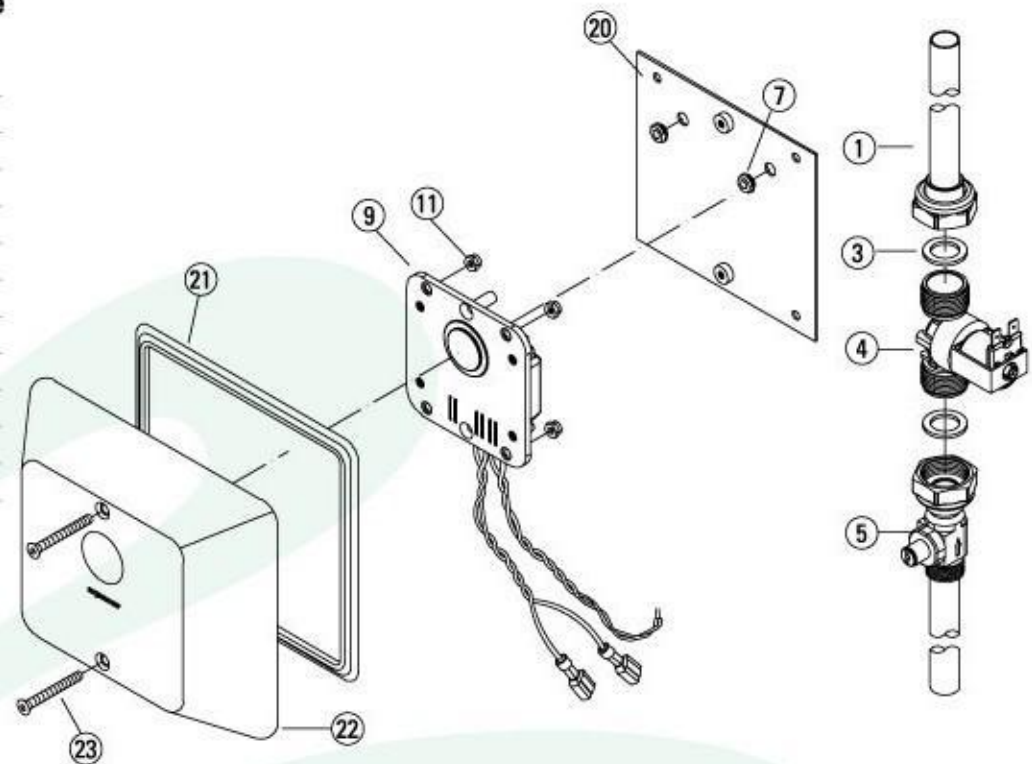
- Faire les étapes dans l'autre sens.



## 0424

### Contrôle électronique de douche *intelligent™* modulaire LISTE DES PIÈCES

#	Description	Numéro de pièce
1	Tuyauterie	01-047
3	Joints d'étanchéités	02-028
4	Vanne solénoïde 24vAc	04-006
5	Tuyauterie & vanne de fermeture	01-048
7	Rondelle en caoutchouc	04-018
9*	Contrôle électronique	AQN-0420-2
11*	Boulon en nylon auto-bloquant #6-32	08-005
20	Plaque murale inox.	02-054
21	Joint d'étanchéité mural	02-139
22*	Plaque modulaire s.s.	02-055
23	FHHSMS 10-32x1.5" inox.	08-048
24*	Comprend #9, 11, 20, 21, 22 & 23	AQN-0424-1



## Série 0400

Contrôle électronique de douche *intelligent™*

### TRUCS ET CONSEILS

**Pour les douches électroniques 0420-0422-0424**

#### **Conseils:**

Toujours alimenter les appareils avec du courant 24Vac provenant d'un transformateur classe 2. Un voltage supérieur endommagera le circuit.

Il est très important de toujours bien purger la tuyauterie pour éviter d'obstruer la tête de douche et le filtre du solénoïde avec des résidus de soudure.

**NE JAMAIS** couper les terminaux des fils vert et gris menant au solénoïde pour éviter de court-circuiter le contrôle électronique et ainsi annuler la garantie.

Le solénoïde peut être installé à l'endroit voulu mais il doit être facile d'accès pour aider la personne en charge de l'entretien (Pour le modèle 0424).

#### **Trucs basés sur l'expérience:**

Le transformateur qui alimente les contrôles électroniques devrait être installé sur un disjoncteur indépendant.

Ce disjoncteur devrait aussi être seulement accessible par la personne qui s'occupe de la maintenance. Pour fermer l'alimentation électrique, **ne pas** utiliser un interrupteur mural comme ceux que l'on utilise pour fermer les lumières. Cet interrupteur pourrait être utilisé par des personnes indésirables.

En fermant l'alimentation électrique des contrôles électroniques ceci facilitera grandement le travail de la personne en charge du nettoyage et de l'entretien de la salle des douches.

Assurez-vous que les connections électriques soient faites selon les règles de l'art. Une installation bien faite vous évitera des problèmes pendant des années.