

0422 SV

Contrôle électronique de douche *intelligent™* hors-mur



Description du produit

- Hors-mur, colonne de douche
- Module électronique détecte la présence de l'utilisateur dans un champ précis à l'aide d'un détecteur infrarouge spécialement conçu.
- Temps limite d'écoulement 8 minutes
- Fait de matériaux non corrosifs

Caractéristiques

- Installation rapide tuyauterie déjà montée
- Plaque frontale en acier inoxydable
- Boîtier mural en ABS haute résistance
- Étanche et anti-vandale
- Reprogrammable avec la télécommande
Départ à froid / Temps d'écoulement
Délai de détection / Champ de détection

Certification

IAPMO cUPC

ADA / ANSI Compliant

Choix de modèle :

0422SV Avec tête de douche

Options

04 -186

Transformateur 120/24Vac

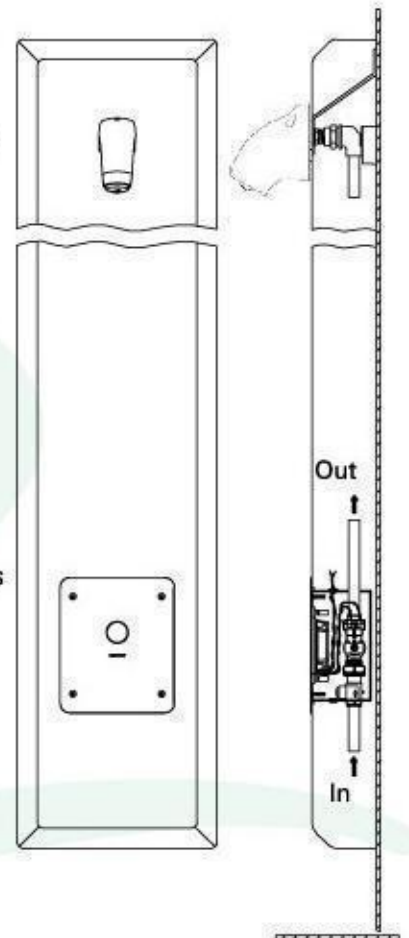
QS 80. 044

Tête de douche

Mélangeurs :

MP4 1/2"

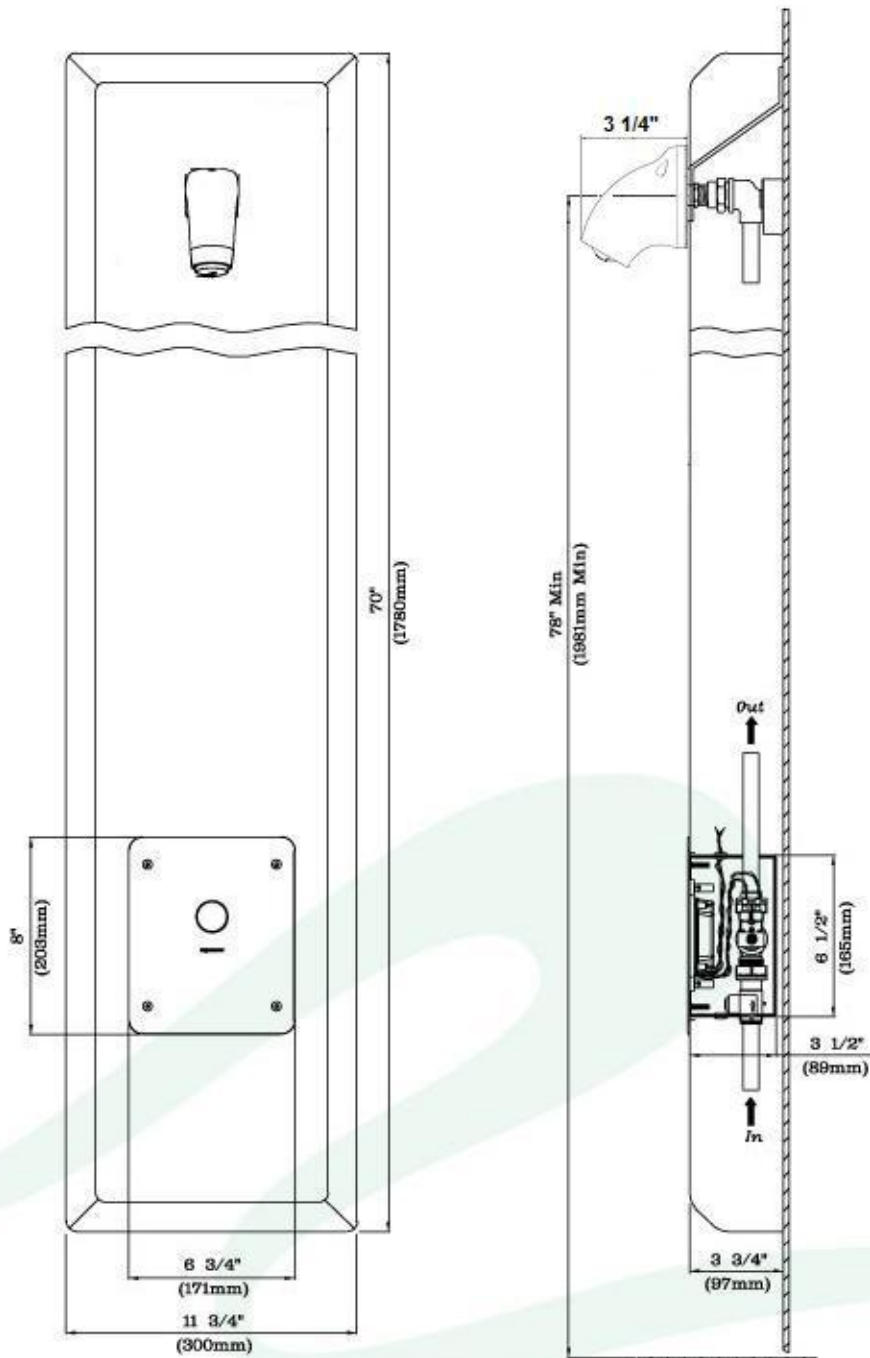
(voir la section des mélangeurs pour plus de détails)



0422 SV

Contrôle électronique de douche *intelligent™* hors-mur

SPÉCIFICATION TECHNIQUE



0422 SV

Contrôle électronique de douche *intelligent™* hors-mur

DESCRIPTION DU PRODUIT

Fonction:

Le module électronique détecte la présence de l'utilisateur. Le microprocesseur intégré est programmé pour détecter la présence d'un usager à l'intérieur d'un champ précis et ce à l'aide d'un détecteur infrarouge spécialement conçu.

Construction:

L'installation est ultra rapide puisque la tuyauterie est déjà montée. Tout l'appareil est construit entièrement avec des matériaux non-corrosifs. La plaque frontale est en acier inox calibre 14 pour éviter l'usage abusif et en assurer l'apparence à long terme. Le boîtier mural est en ABS haute résistance pour une durabilité sans faille. Le module électronique est encapsulé dans du plastique et ensuite scellé. Il n'y a aucun dispositif électro mécanique (pour ajustements) qui nuirait au scellage ou qui nécessiterait un désassemblage problématique.

Ajustement:

Chaque module électronique est pré-ajusté en usine pour un usage normal. Il est possible aussi de reprogrammer les paramètres ajustables, à volonté à l'aide d'une commande à distance. Le module, très simple à utiliser, permet de modifier les paramètres tel que la distance et le délai de détection.

Exemple:

Temps d'écoulement	* 1 - 15 secs.
Délai de détection	* 0 - 14 secs.
Départ à froid	* 2 - 30 secs.
Champ de détection	* Niveau 1 à 15 (10 - 32")
Fréquences de détection	* Fréquences 1 à 4
Limitation d'écoulement	8 minutes
(* reprogrammable)	

Fiche technique:

Alimentation électrique	24 Vca 15 VA
Vanne électro-magnétique	24 Vca 50/60 Hz
Pression nominale	15 à 150 psi
Débit d'eau	ajustable
Raccord	1/2" cuivre

Note spéciale :

La fonction fréquence de détection élimine les problèmes liés aux installations face à face. Ce type d'installation peut provoquer l'activation indésirable d'un appareil. On peut remédier facilement à ce problème en reprogrammant une fréquence de détection avec la télécommande. Deux appareils programmés à des fréquences différentes ne peuvent absolument pas s'activer par inadvertance.

* La fréquence de détection est ajustée en usine à 1 et est reprogrammable de 1 à 4.

0422 SV

Contrôle électronique de douche *intelligent™* hors-mur

FONCTIONS DÉTAILLÉES

A) Temps d'écoulement	1 - 15 secondes.
B) Délai de détection (reconnaissance)	0 - 14 secondes.
C) Départ à froid	2 - 30 secondes
D) Champ de détection	Niveau 1-15 (10" à 32")
E) Fréquences de détection	1 à 4
F) Limitation d'écoulement	8 minutes

A) Temps d'écoulement "Run time" :

Un usager peut momentanément sortir du champ de détection sans que l'eau arrête. Ce dispositif, programmé à l'usine, arrête l'eau 4 secondes après le départ définitif de l'usager.

* Ce délai est ajustable de 1 à 15 secondes.

B) Délai de détection "Detect time" :

Ce délai est pré ajusté à 2 secondes afin d'éviter les déclenchements fait par un passant dans le champ de détection.

* Ce délai est ajustable de 0 à 14 secondes.

C) Départ à froid "Warm up" :

Ce paramètre *intelligent™* vous assure de l'eau tempérée venant de la douche. Pour l'activer, présenter la main dans la zone de détection. Aussitôt que l'eau coule, il suffit tout simplement de se retirer. À ce moment, la douche coulera toute seule pendant 12 secondes. Si la température de l'eau vous convient, il suffit d'ignorer cette fonction.

Note : Cette fonction ne se réactive automatiquement qu'après un non-fonctionnement de la douche dans les dernières 30 minutes.

* Ce cycle est reprogrammable entre 2 et 30 secondes.

D) Champ de détection "Detect range" :

Le champ de détection est ajustable avec la commande à distance et détecte un usager entre 10 et 32". Il est pré-programmé en usine au niveau 10. Pour augmenter le champ, on reprogramme du niveau 10 au niveau 15; 15 étant le niveau idéal pour un champ plus long. Pour diminuer le champ de détection, on reprogramme du niveau 9 à 1; 1 étant le niveau idéal pour un champ plus court.

* Le champ de détection est programmable du niveau 1 à 15.

Fonction interactive

Lorsque le courant est coupé et réactivé ou lors d'une reprogrammation une lumière rouge apparaît dans la lentille du contrôle électronique. Cette lumière vous permet de voir à quelle distance l'appareil détecte. Cette fonction s'annule après 5 minutes.

E) Fréquences de détection "Detect frequency" :

Ce paramètre *intelligent™* élimine les problèmes liés aux installations face à face. Ce type d'installation peut provoquer l'activation indésirable d'un appareil. On peut remédier facilement à ce problème en reprogrammant les appareils avec différentes fréquences de détection.

* La fréquence de détection est ajustée en usine à 1 et est reprogrammable de 1 à 4.

F) Limitation d'écoulement :

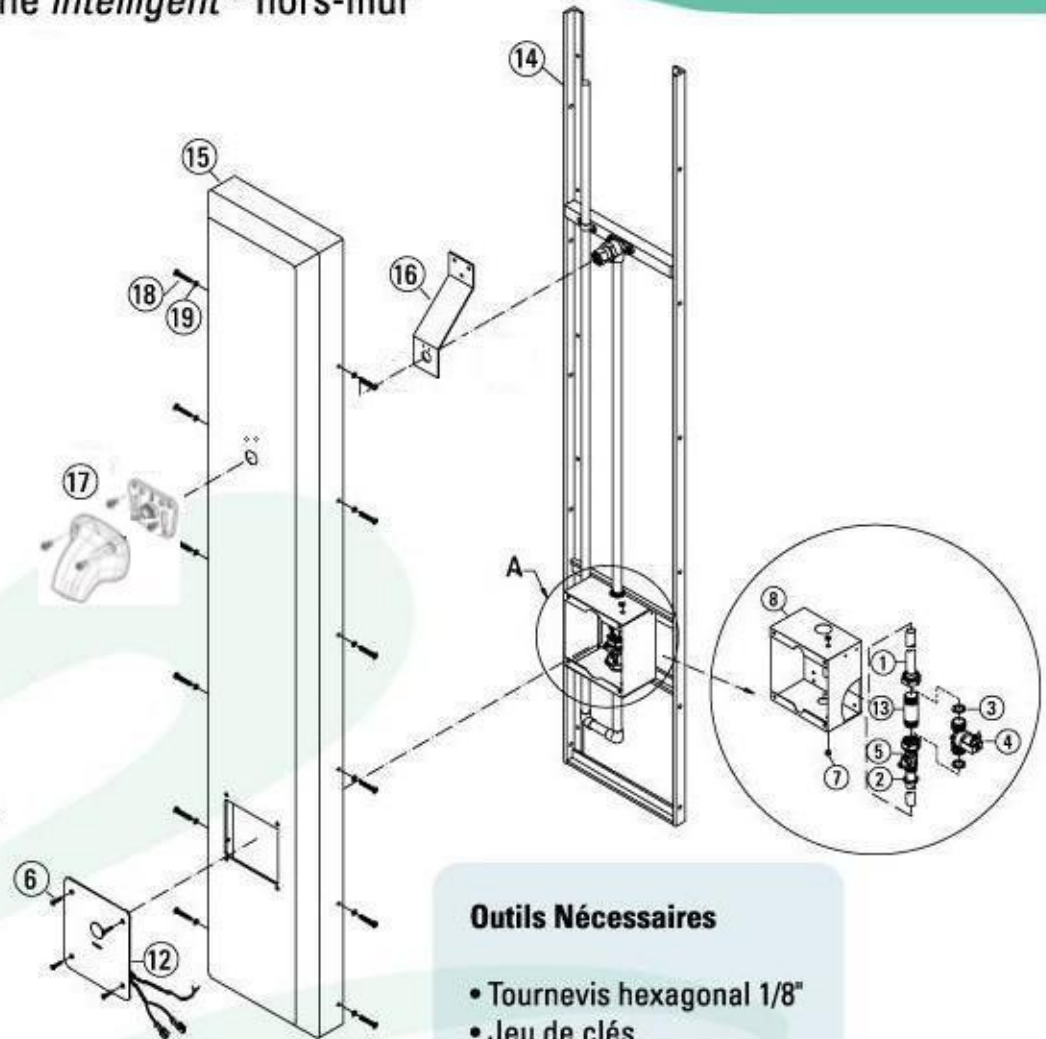
Pour éviter les écoulements indésirables (par ex. si un objet est placé devant la douche afin de simuler un usager) une limite de 8 minutes est incorporée à l'appareil. Ce cycle n'est pas ajustable. La douche s'arrêtera après tout écoulement continu de 8 minutes et retournera à son fonctionnement normal seulement après que l'objet ou l'usager sera retiré.

0422 SV - Contrôle électronique de douche *intelligent™* hors-mur

INSTALLATION

ÉTAPES D'INSTALLATION

- 1 - Fixer, au niveau, la base en acier inoxydable #14 sur le mur. La lentille du contrôle électronique doit être à environ 48" du sol.
- 2 - Raccorder à la tuyauterie d'alimentation l'eau tempérée. (S'assurer qu'elle est libre de toute tension.)
- 3 - Fixer solidement le support #16 de la tête de douche au mur.
- 4 - Visser et sceller la tige de la tête de douche sur le coude 90° fileté.
- 5 - Une fois la base et la tuyauterie montée, ouvrir l'eau pour purger. (Gabarit #13 en place.)
- 6 - Mettre le couvercle #15 en ABS sur la base #14 et le fixer sur le côté avec les vis hexagonales #18 et les rondelles #19. Utiliser un tournevis hexagonal 1/8".
- 7 - Fermer la vanne de fermeture #5 et remplacer le gabarit #13 par le solénoïde #4 avec les joints d'étanchéités #3. (Ne pas mettre du téflon ou un autre scellant) Ouvrir la vanne de fermeture #5 et vérifier qu'il n'y a aucune fuite.
- 8 - Pour le filage, insérer le beigne en caoutchouc #7 dans la boîte #8.
- 9 - Passer le fil 24Vac venant du mur à travers le beigne #7.
- 10 - Raccorder les fils avec des terminaux provenant du contrôle électronique aux bornes du solénoïde #4. (Il n'y a pas de polarité.)
- 11 - Raccorder le fil 24Vac au contrôle électronique #12 à l'aide des marettes.
- 12 - Fixer à l'aide des vis #6 la plaque #12 sur le couvercle en ABS #15.
- 13 - Mettre le courant au transformateur 24Vac pour alimenter le contrôle électronique.
- 14 - Attendre 5 à 10 secondes pour permettre au contrôle de s'activer.
- 15 - Après ce délai, placer votre main devant la lentille du contrôle électronique pour faire couler l'eau. S'assurer que la vanne de fermeture est ouverte. Une lumière rouge apparaîtra dans la lentille pour indiquer le bon fonctionnement.



Outils Nécessaires

- Tournevis hexagonal 1/8"
- Jeu de clés
- Nécessaire pour souder

0422 SV

Contrôle électronique de douche *intelligent™* hors-mur

ENTRETIEN

Les produits aquamar sont conçus et conçus avec précision, les pièces sont spécialement choisies pour une bonne performance. L'utilisation de pièces autres que des pièces d'origine entraîne l'annulation de la garantie.

- Couper le courant à partir du disjoncteur.
- Enlever la plaque murale.
- Débrancher les fils avec des terminaux des bornes du solénoïde.
- Déconnecter les fils qui alimentent le contrôle électronique en courant 24Vac en dévissant les marettes.
- Vérifier le bon état des fils. Si de la corrosion s'est formée sur les connexions, réparer si nécessaire.

Pour nettoyer le filtre du solénoïde :

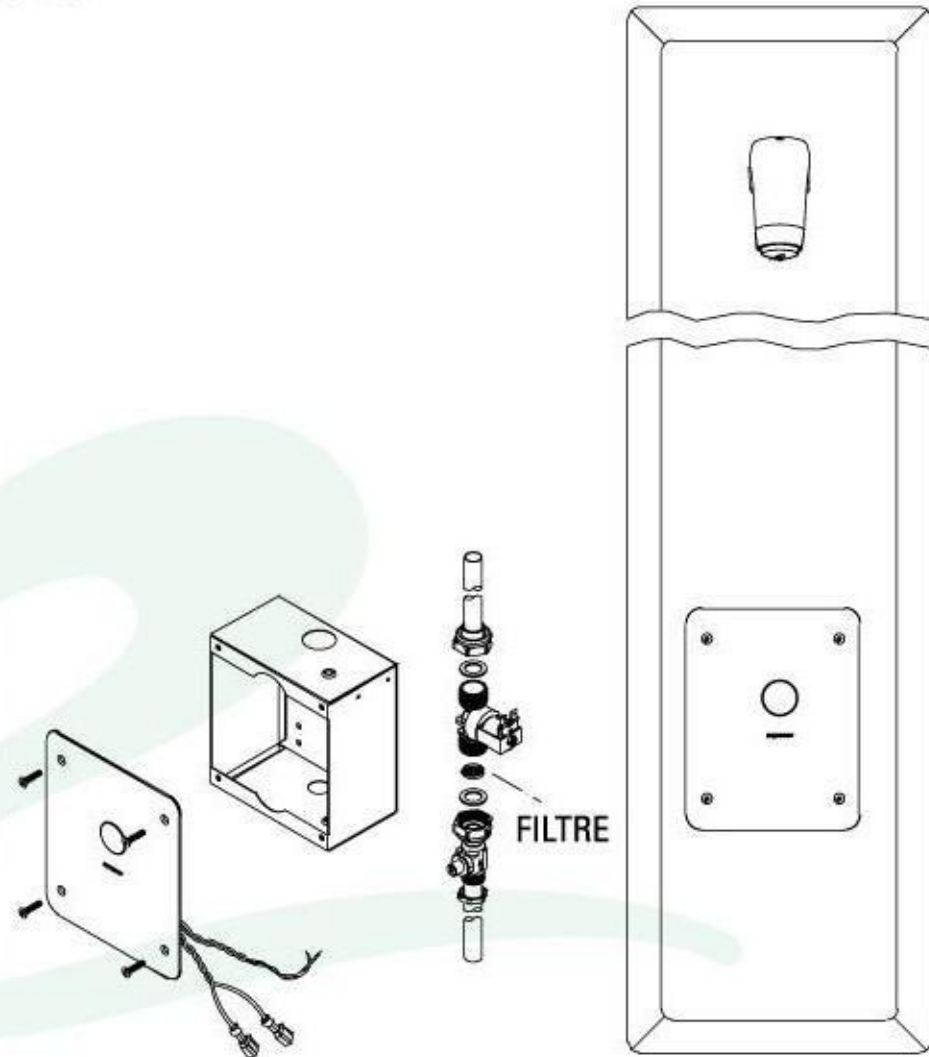
- Couper l'alimentation d'eau en fermant la vanne de fermeture située en dessous du solénoïde.
- Dévisser les noix en laiton qui retiennent le solénoïde.
- Retirer le solénoïde de la boîte.
- Sortir le filtre du solénoïde et le nettoyer avec de l'eau puis replacer le tout.

Instructions de nettoyage :

- Les produits aquamar sont conçus pour satisfaire à des exigences rigoureuses de qualité et de rendement. Même s'ils sont durables et robustes, ils peuvent être abîmés par des produits fortement abrasifs.
- Pour nettoyer la plaque en acier inoxydable et la lentille, il suffit de les nettoyer doucement avec un chiffon humide, un savon doux et de les sécher avec un essuie-tout.
- Le boîtier est construit en ABS haute résistance. Sa texture et sa couleur sont choisies pour être facile d'entretien. Pour nettoyer le boîtier, il suffit de le nettoyer doucement avec une éponge humide, un savon doux et de bien rincer.
- Sécher ensuite avec un essuie-tout.

Réinstallation :

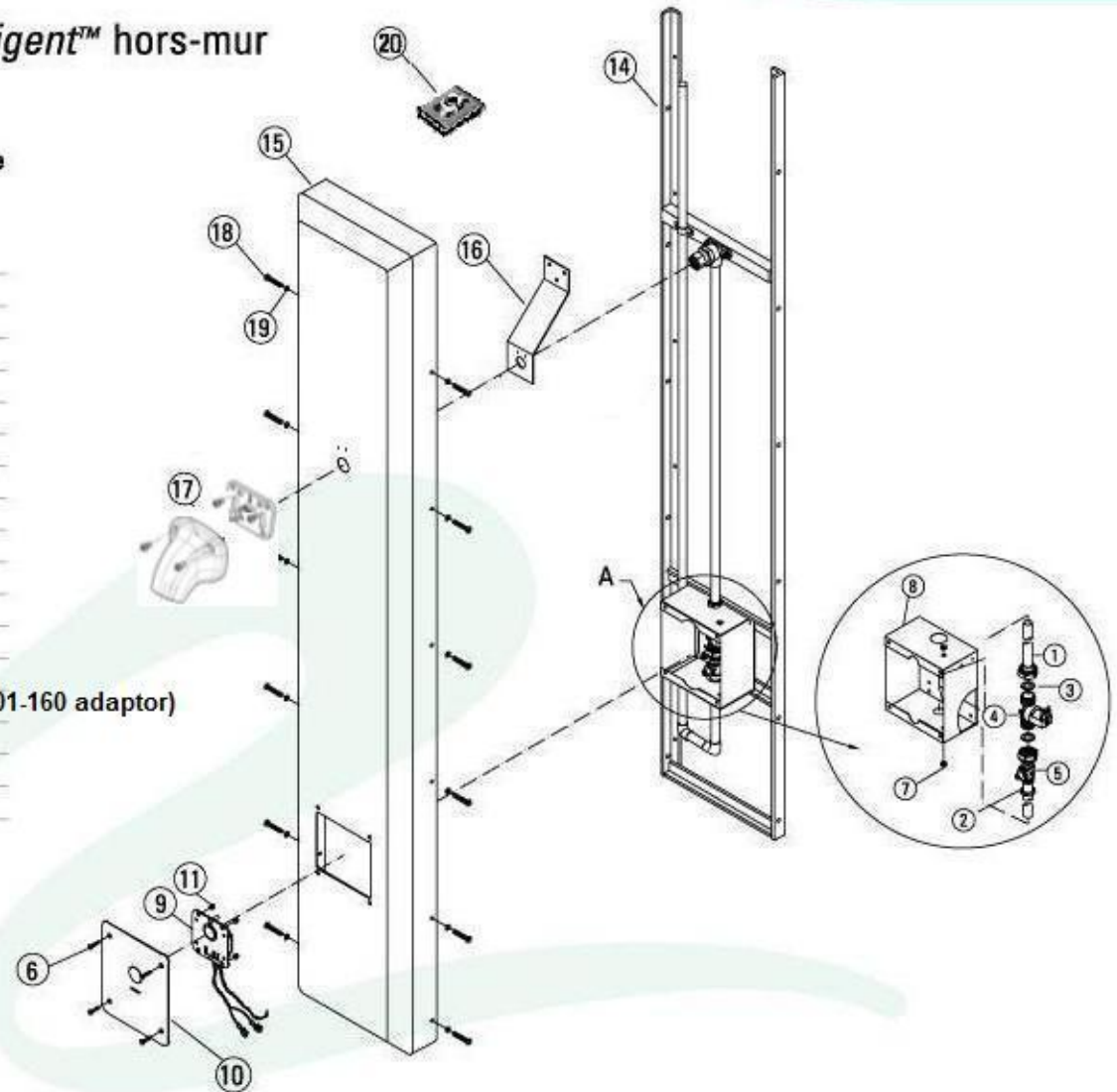
- Faire les étapes dans l'autre sens.



0422 SV

Contrôle électronique de douche *intelligent™* hors-mur LISTE DES PIÈCES

#	Description	Numéro de pièce
1	Tuyauterie	01-047
3	Joint d'étanchéité	02-028
4	Vanne solénoïde 24Vac	04-006
5	Tuyauterie & Vanne de fermeture	01-048
6	FHHSMS #10-32x.75" inox.	08-008
7	Rondelle en caoutchouc	04-018
8	Boîte encastrée inox.	02-001
9*	Contrôle électronique	AQN-0420-2
10*	Plaque murale inox.	02-002
11*	Boulon en nylon auto-bloquant #6-32	08-005
12*	Comprend #9 #10 #11	AQN-0420-1
14	Base murale en acier inoxydable	02-024
15	Couvercle en ABS	02-026
16	Pièces de soutien tête de douche	02-058
17	Tête de douche	QS80.044 (e/w 01-160 adaptor)
18	BHHSMS 10-32x.50" s.s.	08-003
19	Rondelle s.s. #10	08-020
20	Collier de serrage en U	08-053



Série 0400

Contrôle électronique de douche *intelligent™* GUIDE SIMPLE DE DÉPANNAGE

Votre douche électronique ne fonctionne pas - Vérifier l'alimentation électrique

Fermer l'alimentation électrique à la source (breaker) pendant quelques secondes, puis remettre le courant. Maintenant à chaque fois que l'appareil détecte quelque chose une lumière rouge apparaît dans la lentille du contrôle électronique. Cette lumière indique aussi à quelle distance l'appareil détecte. (fonction interactive)

Note : Cette fonction s'annule après 5 minutes mais elle peut être réactiver avec la télécommande ou en répétant l'étape ci-haut.

Si la lumière rouge ne s'allume pas lorsque vous placer votre main devant le contrôle électronique.

Débrancher les fils 24Vac qui alimente le contrôle électronique et vérifier s'ils sont sous tension.

Regarder si les fils sont bien raccordés, s'ils sont en bon état. S'il y a du 24Vac, replacer les marettes, fermer l'alimentation électrique à la source (breaker) puis remettre le courant.

Détection OK et L'appareil fonctionne correctement. - L'appareil est retourné à son fonctionnement normal.

Détection OK mais l'appareil fonctionne bizarrement.

Les contrôles électroniques aquamar sont des micro-ordinateurs et parce qu'ils ont des micro-contrôleurs ils peuvent analyser, prendre des décisions (*intelligent™*) et sont spécialement conçus pour tenir compte de la réaction humaine. Mais il y a des choses que ceux-ci n'aiment pas... (c à d. le raccordement des fils lorsqu'ils sont sous tension, le courant saute d'un fil à l'autre ce qui peut rendre le microprocesseur fou) Le courant sautant d'un fil à l'autre ceci provoque une succession rapide de "on" et " off". Ceci n'endommage pas l'appareil mais peut causer un fonctionnement inhabituel (bizarre). Si jamais une telle chose se produit il suffit de fermer l'alimentation électrique à la source (breaker) pendant 10 secondes, puis de le remettre. Ceci permet au microprocesseur de se réinitialiser et de revenir à son fonctionnement normale.

La détection et la lumière rouge ne fonctionnent toujours pas.

Retourner le contrôle électronique à l'usine pour vérification et/ou réparation.

La lumière rouge reste allumée après avoir remis le courant.

Si la lumière rouge reste allumée et qu'il n'y a personne dans la zone de détection, le contrôle électronique détecte le mur ou un objet. Si un objet est constamment détecté pour une période de 8 minutes, la douche s'arrêtera d'elle-même jusqu'à ce que l'objet soit retiré. À ce moment le contrôle semble ne pas fonctionner. Ne pas oublier que si le contrôle détecte continuellement un objet comme un mur, même si vous vous placer devant le contrôle et que vous vous retirer celui-ci a encore l'objet dans son champ de détection.

Il suffit de reprogrammer le champ de détection du contrôle électronique à un niveau pour une distance plus courte et/ou de changer la fréquence de détection. Le contrôle fonctionnera maintenant normalement.

Note : La bonne compréhension du fonctionnement des contrôles électroniques, incluant la distance de détection avec la fonction interactive (lumière rouge), rendent les appels de service faciles et rapides. Les expériences et les observations du passé montrent que dans 95% des cas un rapide ajustement suffit. (télécommande)