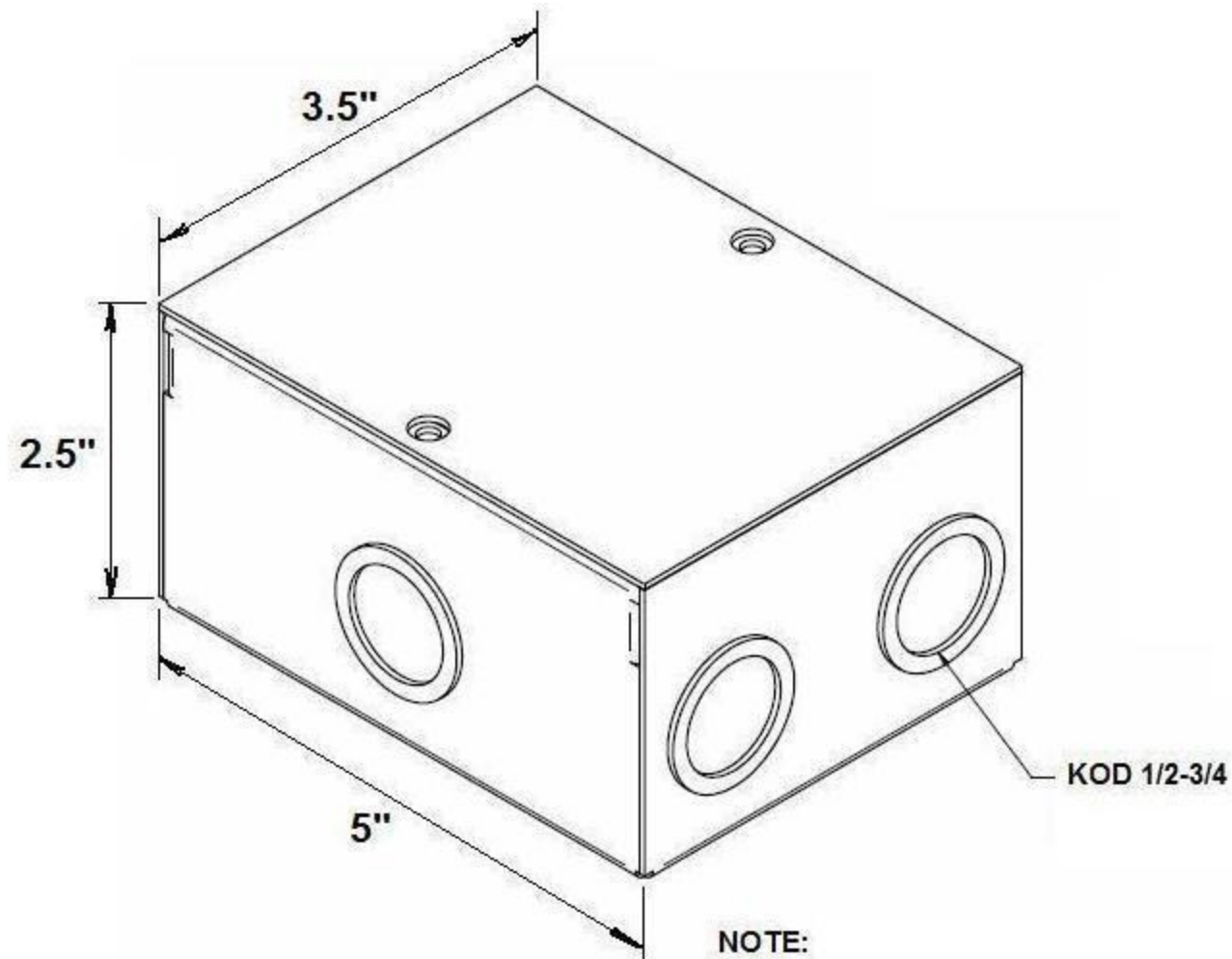


# AQN 01-179

## Ensemble Transfo 120/24 Vac & Boîtier



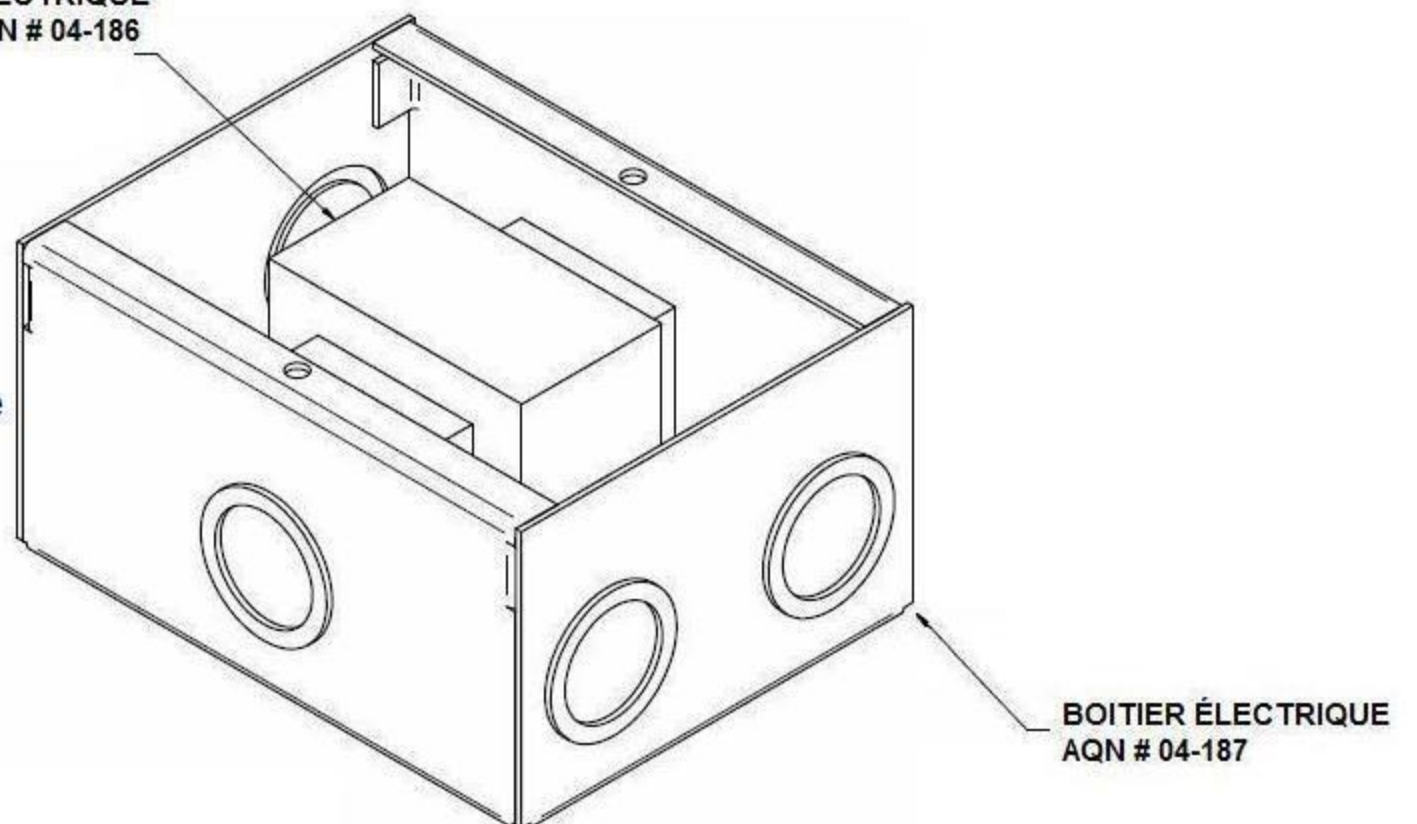
**NOTE:**  
 - CONSTRUCTION CSA/UL TYPE 1  
 - CONSTRUCTION : SOUDÉ PAR POINT  
 - BOITIER ET COUVERCLE EN ACIER 18Ga. (0.048")  
 PEINT GRIS ASA-61 TEXTURÉ



04-186 transformateur

**Spécifications:**  
 alimentation: 120Vac blanc-noir  
 sortie : 24Vac bleu-jaune  
 puissance nominale: 40VA  
 puissance maximum: 55VA  
 Composantes classe 2  
 Certification UL

COMPOSANTE  
ÉLECTRIQUE  
AQN # 04-186



BOITIER ÉLECTRIQUE  
AQN # 04-187

All dimensions and weights are approximate. Specifications may change without notice.